

お客様各位

2024年12月25日  
株式会社第一エレクトロニクス

電子式スーパーマルチメータ SQLC-110LU 製品発売状況についてのご案内

平素より弊社製品をご愛顧いただきありがとうございます。

本カタログに掲載されております電子式スーパーマルチメータ SQLC-110LU につきまして、2024年12月25日現在、一部の仕様は開発中のため未発売となっております。大変ご不便をおかけしますが、下表をご確認のうえ、ご注文時にはご留意いただけますようお願いいたします。

表：電子式スーパーマルチメータ SQLC-110LU 発売状況 (2024年12月25日現在)

仕様			発売状況
ハードモデル	入力回路	出力	
全モデル 共通	1φ2W 1φ3W 3φ3W 共用 (3φ3W 2VT2CT)	出力なし/アナログ	発売中
		Modbus RTU	発売中
		CC-Link	2025年3月発売予定※
		プロトコル A	2025年6月発売予定※
		Anywire	2025年4月発売予定※
	3φ4W	出力なし/アナログ	発売中
		Modbus RTU	発売中
		CC-Link	2025年3月発売予定※
		プロトコル A	2025年6月発売予定※
		Anywire	2025年4月発売予定※
	3φ3W (2VT3CT)	出力なし/アナログ	発売中
		Modbus RTU	発売中
		CC-Link	2025年3月発売予定※
		プロトコル A	2025年6月発売予定※
		Anywire	2025年4月発売予定※
	3φ3W (広域 CT 対応)	出力なし/アナログ	2025年7月発売予定※
	3φ4W (入力周波数 400Hz 対応)	出力なし/アナログ	2025年8月発売予定※

※発売予定時期は前後する可能性がございますので予めご了承ください。詳細につきましては、お手数おかけしますが弊社営業担当までお問い合わせください。

以上

DAI CH

電子式スーパーマルチメータ

Power Line Super Multi Meter

SQLC-110LU



シリーズ最上位機種の多機能型マルチメータ  
SQLC-110L に PC 設定機能を追加。



## 目次

安全にご使用いただくために.....4

保証について .....5

LCシリーズ 機種一覧 .....6

共通仕様.....8

各部の名称と機能 ..... 13

### SQLC-110LU

標準仕様..... 14

補助電源: DC12V仕様..... 21

広域CT対応..... 24

入力周波数400Hz対応 ..... 27

### 関連製品

S-LCシリーズ設定ソフトウェア ..... 29

広域CT (広域貫通型変流器)..... 30

## 安全にご使用いただくために

本カタログ掲載の製品のご使用にあたっては、以下の事項を必ずお守りください。  
また、製品には取扱説明書を同梱しています。ご使用前に取扱説明書を必ずお読みください。

### ■ 使用環境および使用条件

下記の環境下では本製品を使用しないでください。誤動作や故障につながる場合があります。

- 周囲温度-10～+55℃、湿度5～90%RHを超える場所
- 腐食性ガスが発生する場所(腐食性ガス: SO<sub>2</sub> / H<sub>2</sub>S など)
- 塵埃の発生する場所
- 振動や衝撃の多い場所
- 外来ノイズの多い場所
- 標高2000mを超える場所

サイクル制御、SCR位相角制御、PWM制御のインバータ出力を直接計測した場合、測定誤差が大きくなる場合があります。

### ■ 屋外盤での使用条件

屋外盤で使用する場合、下記の事項にご注意ください。

- 本製品は、防塵、防水、防滴構造ではありません。塵埃の発生する場所は避け、雨や水滴が直接当たらない場所に設置してください。(保護等級 IP40)
- 直接日光が当たる場所には設置しないでください。ガラス越しであってもできるだけ直射日光が当たらないよう配慮してください。直射日光が当たりますと表面温度が上昇し、80℃を超えるとケースの変形が起こることがあります。
- 周囲の日平均温度が40℃を超えると寿命低下の原因となります。

### ■ 取り付け・接続

取り付けや配線を行うときは取扱説明書を参照のうえ、下記注意事項を守り専門技術を有する人が行ってください。

## ⚠ 注意

- 結線は結線図を確認のうえ、行ってください。不適切な結線は機器の故障や焼損、火災の原因となります。
- 活線作業は禁止してください。感電・機器の故障・焼損・火災・ガスなど爆発の原因となり大変危険です。
- 通電電流に適したサイズの電線を使用してください。不適切な電線の使用は火災の恐れがあります。
- ねじの締付け後、締付け忘れがないことを確認してください。緩んだ状態は火災、誤動作の原因となります。
- 端子カバーは感電防止のために取り付けておりますので、作業終了後は必ず閉じてください。

### ■ 使用前の準備

本製品は使用前に設定が必要です。取扱説明書をお読みのうえ、正しく設定してください。設定に誤りがあると正しく動作しません。

### ■ 保守・点検

- 通電中の点検は、危険ですので行わないでください。
- 定期点検における交換部品はありません。
- 清掃する場合、乾いた柔らかい布などで軽く拭き取ってください。アルコールなどの有機溶剤や化学薬品、クリーナーなどは使用しないでください。

### ■ 保管

長期間保管する場合は、次の環境下は避けてください。

- 周囲温度-25～+70℃、湿度5～90%RHを超える場所
- 日平均温度が40℃を超える場所
- 腐食性ガスが発生する場所、塵埃の発生する場所、振動や衝撃の多い場所

### ■ 故障時の処置

故障の場合は原則、現品を引き取り修理することになります。

### ■ 廃棄

本製品を燃やしますと、環境に悪影響を与えます。本製品を廃棄する場合は産業廃棄物(不燃ゴミ)としてください。本製品には水銀部品、ニッカド電池は使用していません。

## 保証について

---

### ■ 保証期間

保証期間はご注文主のご指定場所に納入後一年と致します。

### ■ 保証範囲

万一、保証期間中に当社製品に当社側の責による故障や瑕疵が明らかになった場合、瑕疵部分の交換、修理を無償で行わせていただきます。

ただし、故障や瑕疵が次の項目に該当する場合は、当社は責任を負いかねます。

- 取扱説明書や仕様書に記載されていない取り扱いによる場合。
- 故障や瑕疵の原因が購入品および納入品以外の理由による場合。
- ご購入後あるいは納入後に行われた当社側が関わっていない改造または修理が原因の場合。
- ご購入時あるいは契約時に実用化されていた科学、技術では予見することが不可能な現象に起因する場合。
- 当社製品を貴社の機器に組み込んで使用される際、貴社の機器が業界の通念上備えられている機能、構造などを持っていれば回避できた損害の場合。
- 本来の使い方以外での用途で使用した場合。
- 火災、異常電圧などの不可抗力による外部要因および地震、雷、風水害などの天変地異による場合。

なお、当社の責に帰すことができない事由から生じた損害、当社製品の故障に起因するお客様での機会損失、逸失利益、当社の予見の有無を問わず特別の事情から生じた損害、二次損害、当社製品以外への損傷およびその他の業務に対する補償については、当社は責任を負いかねます。





## LCシリーズ 機種一覧

### ■ 交流メータ

品名	電子式スーパーマルチメータ	電子式スーパーマルチメータ	電子式マルチメータ	電子式三相電流計	電子式三相電圧計		
形名	SQLC-110LU	SQLC-110L	SFLC-110L	SALC-110L	SVLC-110L		
外観							
特長	シリーズ最上位機種種の多機能型マルチメータSQLC-110LにPC設定機能を追加。	シリーズ最上位機種種の多機能型。電気諸量、高調波、漏電の計測が可能。	SQLC-110Lのシンプル型。電気諸量の計測が可能。	電流計測に特化した単機能型。電流、需要電流の計測が可能。	電圧計測に特化した単機能型。電圧、周波数の計測が可能。		
計測要素	電圧	○	○	○	-	○	
	電流	○	○	○	○	-	
	需要電流	○	○	○	○	-	
	電力	○	○	○	-	-	
	需要電力	○	○	○	-	-	
	無効電力	○	○	○	-	-	
	皮相電力	○(3φ4Wのみ)	○(3φ4Wのみ)	-	-	-	
	力率	○	○	○	-	-	
	周波数	○	○	○	-	○	
	漏電電流	○	○	-	-	-	
	電力量	○	○	○	-	-	
	無効電力量	○	○	○	-	-	
	高調波電流	○	○	-	-	-	
	高調波電圧	○	○	-	-	-	
零相電圧	-	-	-	-	-		
出力要素	アナログ <sup>(1)</sup>	4点	4点	3点	3点	3点	
	パルス	2点 <sup>(2)</sup>	2点 <sup>(2)</sup>	1点	-	-	
	警報	2点 <sup>(2)</sup>	2点 <sup>(2)</sup>	1点	1点	1点	
	CPU異常	1点 <sup>(2)</sup>	1点 <sup>(2)</sup>	-	-	-	
	通信 <sup>(1)</sup>	MODBUS	○	○	○	-	-
		CC-Link	○	○	-	-	-
		プロトコルA	○	○	○	-	-
Anywire		○	○	-	-	-	
外部操作入力	2点	2点	1点	1点	1点		
CEマーキング	対応	対応	-	-	-		
広域CT	対応	対応	-	-	-		
入力周波数400Hz	対応	対応	-	-	-		
440Vダイレクト入力	対応	対応	-	-	-		
PC設定機能	○	-	-	-	-		
表示言語	日本語 / 英語 <sup>(4)</sup>	日本語 / 英語 <sup>(4)</sup>	日本語 / 英語 <sup>(4)</sup>	日本語 / 英語 <sup>(4)</sup>	日本語 / 英語 <sup>(4)</sup>		
製品ページ							

注 (1) アナログ出力と通信出力は、いずれかご指定となります。  
 (2) パルス出力、警報出力、CPU異常出力は、合わせて最大2点までとなります。  
 (3) パルス出力と警報出力は、合わせて最大2点までとなります。  
 (4) 表示言語は、ハードモデルによって異なります。

## ■ 直流メータ

電子式最大・最小スーパーマルチメータ	電子式スーパーマルチメータ
SMLC-110L	SQLC-72L
	
零相電圧に特化した単機能型。零相を含む電圧要素、周波数の計測が可能。	多機能でありながらDIN72サイズの小型化を実現。電気諸量、漏電の計測が可能。
○	○
-	○
-	○
-	○
-	○
-	○
-	○
-	○
○	○
-	○
-	○
-	○
-	○
-	○
○	○
4点	-
-	2点 <sup>(3)</sup>
2点	2点 <sup>(3)</sup>
-	-
○	○
○	-
-	-
-	-
2点	1点
-	対応
-	-
-	対応
-	対応
-	○
日本語 / 英語 <sup>(4)</sup>	英語
	

品名	電子式直流受信メータ	電子式直流入力メータ	電子式直流メータリレー
形名	XLC-110 XLC-110L	TLC-110 TLC-110L	MRLC-110
外観			
特長	直流受信指示型。各種物理量の集合監視が可能。	直流計測に特化した単機能型。電流、電圧、電力、電力量の計測が可能。	直流入力メータリレー。最大3回路入力、警報6点を任意に設定可能。
入力回路	最大3回路	最大3回路	最大3回路
受信指示機能	○	○	○
計測要素	電圧	-	○
	電流	-	○
	電力	-	○
	電力量	-	○
出力要素	アナログ <sup>(5)</sup>	3点	3点
	パルス	-	1点
	警報	-	6点 <sup>(6)</sup>
通信 <sup>(5)</sup>	MODBUS	○	-
	プロトコルA	○	○
外部操作入力	1点	1点	1点
PC設定機能	-	-	-
表示言語	日本語	日本語	英語
製品ページ			

注 (5) アナログ出力と通信出力は、いずれかで指定となります。  
 (6) 通信出力付きの場合、4点となります。



共通仕様

■ 一般仕様

項目		仕様	
階級指数		計測仕様参照	
バーグラフ固有誤差		±10% (スパンに対する%)	
動作方式	電圧, 電流	実効値演算方式	
	需要電流	熱動形に合わせた演算方式	
	需要電力	熱動形に合わせた演算方式またはデマンド時限内での平均演算 (設定選択)	
	力率	電力、無効電力より算出 瞬時計測またはデマンド時限内での平均演算 (設定選択)	
	電力, 無効電力, 電力量, 無効電力量	時分割掛算方式	
	皮相電力	電流、電圧より算出	
	周波数	ゼロクロス周期演算方式	
	漏電電流	基本波実効値演算方式	
高調波		FFT演算方式	
温度の影響		23°C±10°Cで固有誤差内	
表示更新時間		約1秒 (バーグラフは約0.25秒) (漏電計測はデジタル・バーグラフ共に2秒以下, 高調波計測はデジタル・バーグラフ共に10秒以下)	
表示素子 / 構成	液晶表示器 [数字, 文字, セグメント色:黒]	主監視	文字高 11mm 5桁
		副監視 (左)	文字高 6mm 4桁
		副監視 (中央, 右)	文字高 6mm 5桁
	バーグラフ	20ドット	
	視野角	取付位置共用: 上下方向75°, 左右方向75°	
		上段取付用: 上方向10°, 下方向60°, 左右方向60° 下段取付用: 上方向60°, 下方向10°, 左右方向60°	
バックライト		LEDバックライト (白色) 常時点灯, 常時消灯, 自動消灯 (無操作5分後) 設定および明るさの設定可能。	
USB	機能	PCと接続し、専用ソフトウェアを使用することで、設定値の読み出しおよび書き込みが可能。	
	バージョン	USB2.0	
	転送速度	12Mbps	
	コネクタ	USB Type-C	
停電保証		最大値, 最小値, 積算値, 各設定値, 高調波計測モード 不揮発性メモリにてデータ保持	
入力消費VA	電圧回路	0.1VA以下 (110V), 0.2VA以下 (220V), 0.4VA以下 (440V) 0.05VA以下 (110/√3V), 0.1VA以下 (220/√3V), 0.2VA以下 (440/√3V)	
	電流回路	0.1VA以下	
過負荷耐量	電圧回路	定格電圧の2倍10秒間, 1.2倍連続	
	電流回路	定格電流の40倍1秒間, 20倍4秒間, 10倍16秒, 1.2倍連続	
	補助電源	定格電圧の1.5倍10秒間, 1.2倍連続 DC電源の場合, 定格電圧の1.5倍10秒間, 1.3倍連続	
絶縁抵抗	電気回路一括と外箱 (アース) 間		DC500V 50MΩ以上
	入力, 出力, 補助電源相互間		
	出力 (アナログまたは通信, パルス, 警報) 相互間		
	パルス出力相互間		
	警報出力相互間		
USB端子とその他回路間			
アナログ出力相互間	アナログ出力 仕様コード: 6, 7は, 絶縁		
	アナログ出力 仕様コード: 1~5は, 非絶縁 (マイナスコモン)		
電圧試験 (商用周波耐電圧)	電気回路一括と外箱 (アース) 間		AC2000V (50/60Hz) 1分間 および, 120% 1秒間 または 2210V 5秒間
	入力, 出力, 補助電源相互間		
	出力 (アナログまたは通信, パルス, 警報) 相互間		AC1500V (50/60Hz) 1分間 および, 120% 1秒間 または 2210V 5秒間
	パルス出力相互間		
	警報出力相互間		
USB端子とその他回路間		AC500V (50/60Hz) 1分間	
アナログ出力相互間	アナログ出力 仕様コード: 6, 7は, 絶縁		
	アナログ出力 仕様コード: 1~5は, 非絶縁 (マイナスコモン)		
インパルス電圧試験	補助電源と外箱 (アース) 間 (漏電計測付きのみ)		7kV 1.2/50μs 正負極性 各3回
	電気回路一括 (アナログ出力, 通信出力は除く) と外箱 (アース) 間		6kV 1.2/50μs 正負極性 各3回
	アナログ出力または通信出力と外箱 (アース) 間		5kV 1.2/50μs 正負極性 各3回

共通仕様

■ 一般仕様 (つづき)

項目	仕様
減衰振動波 イミュニティ	ピーク電圧: 2.5kV, 周波数: 1MHz±10%の減衰性振動波形を30秒間3回印加した時、計測誤差10%以内、誤動作のないこと。 また、通信エラー、通信停止のないこと。 ・補助電源回路 (ノーマル/コモン) ・電圧入力回路 (ノーマル/コモン) ・電流入力回路 (コモン)
方形波 インパルス イミュニティ	1μs, 100ns幅のノイズを繰り返し5分間加えた時、計測誤差10%以内、誤動作のないこと。 また、通信エラー、通信停止のないこと。 ・補助電源回路 (コモン/ノーマル) 1500V以上 ・電圧入力回路 (コモン/ノーマル) 1500V以上 ・電流入力回路 (コモン) 1500V以上 ・パルス出力 (コモン) 1000V以上 ・警報出力 (コモン) 1000V以上 ・外部操作入力 (コモン) 1000V以上 ・アナログ出力または通信出力 (誘導) 1000V以上
電波 イミュニティ	150, 400MHz帯の電波を5W, 1mで断続照射した時、計測誤差10%以内、誤動作のないこと。 また、通信エラー、通信停止のないこと。
静電 イミュニティ	接触放電8kV、気中放電15kVにて計測誤差10%以内、誤動作のないこと。 また、通信エラー、通信停止のないこと (USBコネクタは除く)
振動 衝撃	掃引振動数範囲: 10~55~10Hz, 変位振幅 (片振幅): 0.15mm, 掃引回数: 5回, 掃引速度: 1オクターブ/分 490m/s <sup>2</sup> X, Y, Z方向各3回
外形寸法	110×110×103.5mm (幅×高さ×奥行), 胴径 99mmφ
材質	ケース: 難燃性ABS (V-0), 端子カバー: ポリカーボネート
保護等級	IP40
外観色	黒 (マンセルN1.5)
質量	約600g
使用温湿度範囲	-10~+55°C, 30~85% RH (結露しないこと)
保存温度範囲	-25~+70°C

■ 規格

項目	仕様
準拠規格	JIS C 1102-1, -2, -3, -4, -5, -7: 1997, JIS C 1111: 2019, JIS C 1216-1: 2009, JIS C 1263-1: 2009, JIS C 8374: 1991, TIA-485-A (2003)
CEマーキング 適合指令 (一部仕様を除く)	低電圧指令: 2014 / 35 / EU EMC指令: 2014 / 30 / EU RoHS指令: 2011 / 65 / EU
安全	JIS C 1010-1 (2019) 測定用, 制御用および試験室用電気機器の安全性-第1部: 一般要求事項 測定カテゴリIII, 汚染度 2, 最大使用電圧: 300V (ライン対中性点間電圧)

■ 計測仕様

計測項目	計測要素				最大・最小計測		階級指数 <sup>(1)</sup>				
	三相3線	単相3線	単相2線	三相4線	最大	最小	デジタル表示	アナログ出力 パルス出力 通信出力			
電圧	VRS, VST, VTR	VRN, VTN, VRT	V	VRS, VST, VTR, VRN, VSN, VTN	○	○	0.5	0.5			
電流	AR, AS, AT	AR, AT, AN	A	AR, AS, AT, AN	○	○	0.5	0.5			
需要電流	DAR, DAS, DAT	DAR, DAT, DAN	DA	DAR, DAS, DAT, DAN	○	○	0.5	0.5			
電力	W				○	○	0.5	0.5			
需要電力	DW				○	○	0.5	0.5			
無効電力	var				○	○	0.5	0.5			
皮相電力	-	-	-	VA	○	○	0.5	0.5			
力率	cosφ				○	○	2.0	2.0			
周波数	Hz				○	○	0.5	0.5			
漏電電流	I <sub>o</sub> /I <sub>or</sub>			-	○	-	2.5	2.5			
電力量	受電, 送電				-	-	力率1: 2.0 力率0.5: 2.5				
無効電力量	受電 (LAG, LEAD), 送電 (LAG, LEAD)				-	-	力率0: 2.5 力率0.87: 2.5				
高調波	電圧	歪率	VRS, VST	VRN, VTN	V	2VT: VRN, VTN 3VT: VRN, VSN, VTN	○	-	1.0	2.5	
		5次換算含有率									
		n次含有率 <sup>(2)</sup>									
		5次換算実効値									
	電流	歪率	2CT: AR, AT 3CT: AR, AS, AT	AR, AT	A	AR, AS, AT	○	-	2.5	1.5	2.5
		5次換算含有率									
		n次含有率 <sup>(2)</sup>									
		5次換算実効値									

注 (1) 動作原理上、次のインバータ波形を直接計測した場合、誤差が大きくなります。サイクル制御、SCR位相角制御、PWM。  
(2) n=3, 4, 5, 7, 9, 11, 13, 15となります。

● 電流測定レンジ

定格一次電流 <sup>(3)</sup>					
5.00A	30.00A	200A	1.20kA	2.50kA	8.00kA
6.00A	30.0A	250.0A	1250A	3000A	9.00kA
7.50A	40.0A	250A	1.25kA	3.00kA	10.00kA
8.00A	50.0A	300.0A	1500A	3500A	10.0kA
10.00A	60.0A	300A	1.50kA	3.50kA	12.00kA
10.0A	75.0A	400A	1600A	4000A	12.0kA
12.00A	80.0A	500A	1.60kA	4.00kA	15.00kA
12.0A	100.0A	600A	1800A	5000A	15.0kA
15.00A	100A	750A	1.80kA	5.00kA	20.00kA
15.0A	120.0A	800A	2000A	6000A	20.0kA
20.00A	120A	900A	2.00kA	6.00kA	30.00kA
20.0A	150.0A	1000A	2400A	7500A	30.0kA
25.00A	150A	1.00kA	2.40kA	7.50kA	
25.0A	200.0A	1200A	2500A	8000A	

注 (3) 広域CT対応の場合は、太枠内のレンジとなります。

● 電圧測定レンジ

定格一次電圧 (フルスケール値) <sup>(4)</sup>		
110.0V (150.0V)	1760V (2400V)	18.40kV (25.00kV)
110V (150V)	2200V (3000V)	22.0kV (30.0kV)
220.0V (300.0V)	2.20kV (3.00kV)	33.0kV (45.0kV)
220V (300V)	3300V (4500V)	66.0kV (90.0kV)
380V (500V)	3.30kV (4.50kV)	77.0kV (120.0kV)
440.0V (600.0V)	4.40kV (6.00kV)	110.0kV (150.0kV)
440V (600V)	4.40kV (6.00kV)	132.0kV (180.0kV)
460V (600V)	6.60kV (9.00kV)	154.0kV (210.0kV)
480V (600V)	6.60kV (9.00kV)	187.0kV (270.0kV)
550V (750V)	11.00kV (15.00kV)	220.0kV (300.0kV)
660V (900V)	13.20kV (18.00kV)	275.0kV (400.0kV)
880V (1200V)	13.80kV (18.00kV)	380.0kV (500.0kV)
1100V (1500V)	14.67kV (20.00kV)	550.0kV (750.0kV)
1650V (2400V)	16.50kV (24.00kV)	

注 (4) 入力周波数400Hz仕様の場合は、太枠内のレンジとなります。

● 電力、無効電力測定レンジ

電力、無効電力測定レンジは、電圧測定レンジ (VT比) と電流測定レンジ (CT比) より自動的に決まります。

定格電力 (VT比×CT比) を100%とした場合、電力は40~115%、無効電力は30~115%の範囲で右表の中から測定レンジを選択することができます。

設定可能な電力、無効電力測定レンジ (×10 <sup>n</sup> )			
1.□	1.0 / 1.2 / 1.4 / 1.5 / 1.6 / 1.8	6.□	6.0 / 6.4
2.□	2.0 / 2.4 / 2.5 / 2.8	7.□	7.2 / 7.5
3.□	3.0 / 3.2 / 3.6	8.□	8.0 / 8.4
4.□	4.0 / 4.2 / 4.5 / 4.8	9.□	9.0 / 9.6
5.□	5.0 / 5.6		

■ オプション仕様

● アナログ出力

項目	仕様
出力点数	4点
出力信号	DC4~20mA (負荷抵抗: 550Ω以下), DC0~1mA (負荷抵抗: 10kΩ以下), DC0~5V/1~5V (負荷抵抗: 600Ω以上), DC0~10V (負荷抵抗: 2kΩ以上) いずれか同一定格でご指定
応答時間	1秒以下 (最終定常値の±1%に納まるまでの時間) 入力周波数400Hz仕様は、0.5秒以下 (最終定常値の±1%に納まるまでの時間) 漏電計測は2秒以下, 高調波計測は10秒以下
出力リプル	固有誤差の2倍以内 (出力スパンに対する%)
出力可能要素	電圧 (各相および線間), 電流 (各相), 需要電流 (各相), 最大需要電流 (各相), 電力, 需要電力, 最大需要電力, 無効電力, 皮相電力 (3φ4Wのみ), 力率, 周波数, 漏電電流 (漏電計測付きのみ), 最大漏電電流 (漏電計測付きのみ), 歪率 (電圧, 電流), 基本波実効値 (各相の最大値), 高調波5次換算含有率 (各相の最大値), 高調波5次換算実効値 (各相の最大値), 高調波n次含有率 (各相の最大値), 高調波n次実効値 (各相の最大値)

● パルス出力

項目	仕様					
出力点数	最大2点 (警報出力またはCPU異常出力と合わせて2点まで)					
出力方式	光MOS-FETリレー 1a接点					
接点容量	AC/DC125V 70mA (抵抗負荷, 誘導負荷)					
出力パルス幅	250ms±10ms (電圧測定レンジ, 電流測定レンジ, 出力パルス単位の設定により, 定格電力時の出力パルス周期が2パルス/秒以上の速さとなる場合, 出力パルス幅は100~130msとなります)					
出力可能要素	電力量 (受電/送電), 無効電力量 (受電LAG/送電LAG/受電LEAD/送電LEAD)					
出力パルス単位	出力パルス単位は下記範囲内で設定が可能です。 ・三相3線, 三相4線: 全負荷電力 (kW, kvar) = $\sqrt{3} \times$ 定格電圧 (V) $\times$ 定格電流 (A) $\times 10^{-3}$ ・単相3線: 全負荷電力 (kW, kvar) = 2 $\times$ 定格電圧 (V) $\times$ 定格電流 (A) $\times 10^{-3}$ ・単相: 全負荷電力 (kW, kvar) = 定格電圧 (V) $\times$ 定格電流 (A) $\times 10^{-3}$					
	全負荷電力 kWまたはkvar	出力パルス単位 kWh / pulseまたはkvarh / pulse	乗率			
	1未満	0.1	0.01	0.001	0.0001	0.01 <sup>(5)</sup>
	1以上 10未満	1	0.1	0.01	0.001	0.1
	10以上 100未満	10	1	0.1	0.01	1
	100以上 1,000未満	100	10	1	0.1	10
	1,000以上 10,000未満	1000	100	10	1	100
10,000以上 100,000未満	10000	1000	100	10	1000	
100,000以上 3,600,000以下	100000	10000	1000	100	10000	

注 (5) 乗率表示は0.1 となります。(整数位4桁表示、拡大表示は小数点以下4桁となります)

共通仕様

● 警報出力

項目		仕様		
出力点数		最大2点 (パルス出力またはCPU異常出力と合わせて2点まで)		
出力可能要素		需要電流, 需要電力, 漏電電流, 高調波5次換算含有率, 高調波n次含有率, 歪率, 電圧, 警報OFF		
検出動作	需要電流 需要電力	機能	需要計測値 $\geq$ 上限設定値で警報表示・警報出力	
		設定精度	$\pm 1.0\%$ (フルスケールに対する%)	
		設定範囲	固有感度設定のフルスケールを100%として5~100% (1%ステップ)	
	漏電電流	感度電流	50%を超え、100%以下 (定格感度電流値に対する%)	
		定格感度電流値	0.03A, 0.05A, 0.1A, 0.2A, 0.4A, 0.8A	
		動作時間	時延形 (0.1秒を超え2秒以下)	
	高調波5次 換算含有率	機能	計測値 $\geq$ 上限設定値で警報表示・警報出力 (最大相で検出)	
		設定精度	電流: $\pm 2.5\%$ 、電圧: $\pm 1.0\%$ 含有率100%に対する%	
		設定範囲	電圧: 5~100% (1%ステップ) 電流: 1.0~20.0% (0.1%ステップ)	
	高調波n次 含有率	機能	平均値モード: 平均計測値が上記設定以上になったら検出 反限時モード: 瞬時値の反限時特性で検出 (高調波5次換算含有率のみ)	
		検出特性		
	歪率	機能	計測値 $\geq$ 上限設定値で警報表示・警報出力 (最大相で検出) 計測値 $\leq$ 下限設定値で警報表示・警報出力 (最小相で検出)	
設定精度		$\pm 1.0\%$ (フルスケールを150%とした値に対する%)		
設定範囲		フルスケールを150%とし、30~150% (1%ステップ)		
復帰方式		自動復帰 / 手動復帰		
接点構成		a接点		
接点容量		AC250V 8A, DC125V 0.3A (抵抗負荷) AC250V 2A, DC125V 0.1A (誘導負荷)		

● CPU異常出力

項目	仕様
出力点数	1点
検出項目	ウォッチドッグタイマ、RAMチェックエラー、A/D変換エラー
検出動作	検出項目のOR出力
接点構成	b接点 (異常検出時および補助電源無印加時に接点がON)
接点容量	AC250V 5A, DC125V 0.2A (抵抗負荷) AC250V 1.5A, DC125V 0.1A (誘導負荷)

● 外部操作入力

項目	仕様	
入力点数	2点	
機能	警報出力リセット	警報出力のリセット (出力オフ)
	最大 / 最小値リセット	最大 / 最小値をリセット (その時点の瞬時値に更新)
	計測要素切替	主監視の計測表示要素を切り替え
	相 / 線間切替	電流 / 電圧の相 / 線間表示を切り替え
最小動作パルス幅	300ms、連続印加可能	
入力定格	(1) AC100/110V 0.4VA (約3mA), AC200/220V 1.4VA (約6mA), DC100/110V 0.4W (約3mA) 交流直流両用 (2) DC24V 0.3W (約10mA), DC48V 1.2W (約20mA)	

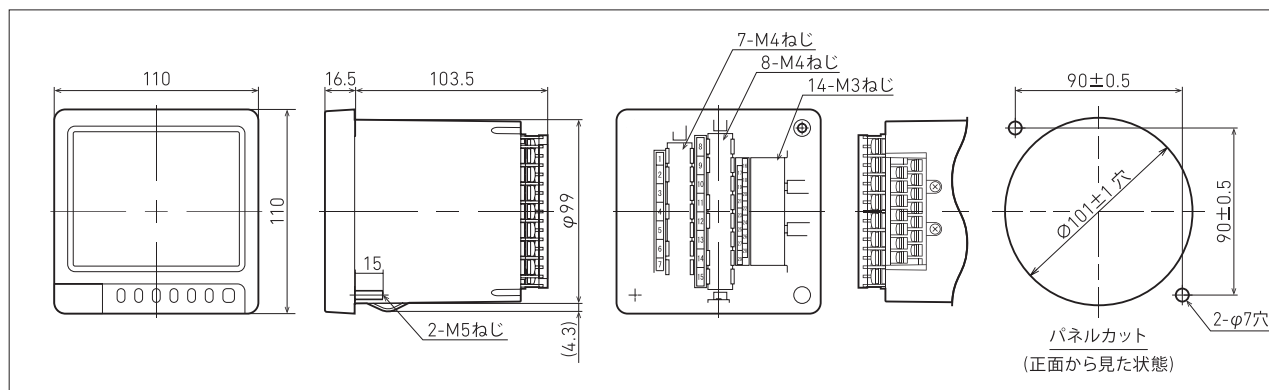
● 通信出力

項目	仕様			
	MODBUS	プロトコルA	CC-Link	Anywire
伝送方式	半2重2線式	半2重2線式	ブロードキャストポーリング方式	全4重 / 全2重トータルフレーム・サイクリック方式
同期方式	調歩同期	調歩同期	フレーム同期	フレーム / ビット方式
接続方式	マルチドロップ	マルチドロップ	マルチドロップ	バス方式 (マルチドロップ方式、T分岐方式、ツリー方式)
伝送速度	4800 / 9600 / 19200 / 38400bps	1200 / 2400 / 4800 / 9600 / 19200bps	156k / 625k / 2.5k / 5M / 10Mbps	全4重: 7.8k / 15.6k / 31.3k / 62.5kHz 全2重: 7.8k / 31.3kHz
伝送仕様プロトコル	Modbus RTU	プロトコルA	CC-Link ver.1.10 / ver.2.00	AnywireBusプロトコル
伝送符号	NRZ	NRZ	NRZI	-
誤り検出	CRC-16 ( $X^{16}+X^{15}+X^2+1$ )	チェックサム	CRC-CCITT ( $X^{16}+X^{12}+X^5+1$ )	CRC-CCITT ( $X^{16}+X^{12}+X^5+1$ )
誤り制御	-	-	-	2重照合方式
RAS機能	-	-	-	伝送ライン断線位置検出、伝送ライン短絡検出
最大距離	1000m (総延長)	1000m (総延長)	1200m (156kbps), 900m (625kbps), 400m (2.5Mbps), 160m (5Mbps), 100m (10Mbps)	1000m (7.8kHz), 500m (15.6kHz), 200m (31.3kHz), 100m (62.5kHz)
接続台数	31台	31台	42台 (本器のみで構成した場合)	全4重: 64台, 全2重: 16台
アドレス	1~247	1~254	1~64	全4重: 0~63, 全2重: 0~15

● 通信出力 (つづき)

項目	仕様			
	MODBUS	プロトコルA	CC-Link	Anywire
スタートビット	1ビット	1ビット	-	-
データ長	8ビット	7/8ビット	-	-
パリティ	なし / 偶数 / 奇数	なし / 偶数 / 奇数	-	-
ストップビット	1ビット / 2ビット	1ビット / 2ビット	-	-
伝送キャラクタ	バイナリ	ASCII	-	-
通信ケーブル	シールド付ツイストペアケーブル推奨		CC-Link専用ケーブル (シールド付3芯ツイストペアケーブル)	ケーブルフリー、 汎用2/4線ケーブル (0.75~1.25mm <sup>2</sup> )

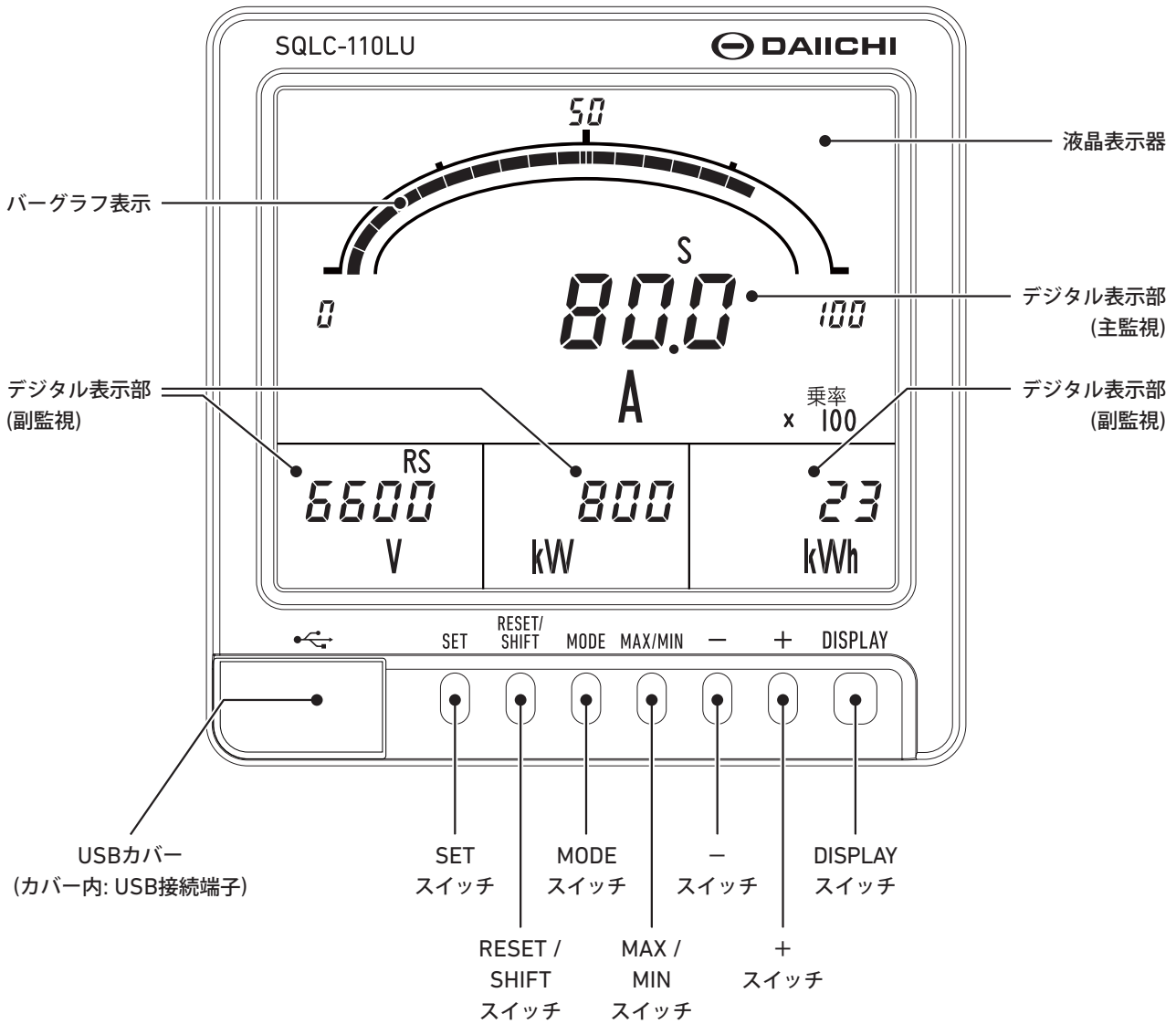
外形寸法図 (単位: mm)



共通仕様

各部の名称と機能

■ 正面図



各部の名称と機能

特長

■ 製品選択の容易性を追求

電気諸量、高調波、漏電電流 (Io, Ior) の計測を110角のメータに集約しました。入力仕様が三相3線/単相3線/単相2線共用で、さらに、110Vと220Vが共用のため、迷うことなく製品選択ができます。

■ 440Vダイレクト接続対応

入力へ440Vをダイレクトに接続できるため、変圧器が不要となり、計測精度の向上およびコスト低減と省スペース化に貢献します。

■ 設定値の書き込み・読み出しが容易

PC用設定ソフトウェアにより、SQLC-110LUの設定値を書き込み・読み出しが可能です。現地での設定確認作業、設定ファイルの共有など作業性が向上します。PCとの接続には信頼性・汎用性の高いUSB (Type-C) を採用しています。

■ オープンネットワーク対応

Modbus RTU に対応した通信機能を装備し、計測システムのインテリジェント化が実現できます。

■ 操作性と視認性を重視したデザイン

デジタルとアナログの同時4計測表示を実現したSQLC-110Lの操作性と視認性をそのまま継承。簡単操作で高調波電圧・電流や最大・最小値が確認できます。

■ ループテスト、誤配線判別サポート機能付き

前面操作によるテスト出力で、設置後の配線確認が可能。電圧の相順、各相の電力値を表示し、誤配線箇所の判別をサポート。



SQLC-110LU  
110×110×103.5mm / 約600g

仕様

■ 定格

項目		仕様
入力回路		単相2線, 単相3線, 三相3線共用 (2VT・2CT), 三相3線 (2VT・3CT), 三相4線 (2VT・3CT/3VT・3CT設定にて切り替え)
入力	電圧	三相3線, 単相2線 AC110V, 220V共用または440V <sup>(1)</sup> 50/60Hz
		三相3線 (2VT・3CT) AC110V, 220V共用 50/60Hz
		単相3線 AC100-200V 50/60Hz
		三相4線 AC110/√3V, 220/√3V共用または440/√3V <sup>(1)</sup> 50/60Hz
	電流	AC5Aまたは1A 50/60Hz
漏電電流	定格感度電流	0.03A, 0.05A, 0.1A, 0.2A, 0.4A, 0.8A
	零相変流器 (ZCT)	オムロン株式会社製: OTGシリーズ 株式会社日立産機システム製: ZRシリーズ 泰和電気工業株式会社製: ZB, ZDシリーズ
補助電源	電源範囲 および 消費電力	(1) AC85~264V 7VA (定格電圧 AC100/110V, 200/220V) DC80~143V 4.5W (定格電圧 DC100/110V) 交流直流両用 (2) DC20~57V 5W (定格電圧 DC24/48V)
	突入電流 (時定数)	定格電圧 AC110V 1.2A以下 (約8.4ms) 定格電圧 AC220V 2.4A以下 (約8.4ms) 定格電圧 DC110V 0.9A以下 (約8.4ms) 定格電圧 DC24V 5.0A以下 (約2.5ms) RS-485通信出力時 1.7A以下 (約7.5ms) 定格電圧 DC48V 10.0A以下 (約2.5ms) RS-485通信出力時 3.4A以下 (約7.5ms)

注 (1) 使用条件: 測定カテゴリIII、汚染度2、ライン対中性点間電圧300以下。

電子式スーパーマルチメータ  
(標準仕様)

■ 計測仕様

計測項目	測定レンジ / 表示仕様	最大・最小計測		階級指数 <sup>(2)</sup>		備考			
		最大	最小	デジタル表示	アナログ出力 パルス出力 通信出力				
電圧	AC150V~750.0kV (41レンジ)	○	○	0.5	0.5	線間・相切替			
電流	AC5.00A~30.0kA (82レンジ)	○	○	0.5	0.5	相切替 電流レンジとは別に表示・アナログ出力の固有感度設定可能			
需要電流									
電力・需要電力	200W~3600MW ±200W~±3600MW レンジ選択	○	○	0.5	0.5	アナログ出力の固有感度も表示と独立して設定可能			
無効電力	LEAD/LAG 150var~3600Mvar レンジ選択	○	○	0.5	0.5	アナログ出力の固有感度も表示と独立して設定可能			
皮相電力	400VA~3600MVA	○	○	0.5	0.5	電力レンジと同一スケール			
力率	LEAD 0.500~1.000~LAG 0.500 LEAD 0.000~1.000~LAG 0.000 レンジ選択	○	○	2.0	2.0	入力が電圧レンジの20%未満または電流レンジの2%未満の場合cosφ=1 (出力はcosφ=1相当)			
周波数	45.0~55.0Hz 55.0~65.0Hz 45.0~65.0Hz レンジ選択	○	○	0.5	0.5	入力が電圧レンジの20%未満の場合0.0Hz、アナログ出力は下限リミッタ値 (下限値-1%: 出力スパンに対する%)			
漏電電流	AC0.03A~0.8A (6レンジ)	○	-	2.5	2.5	定格感度電流値に対する% 3mA以下の入力(ZCT一次)は0表示			
電力量	表示: 整数位5桁 乗率: 10の整数べき倍 小数点以下3位まで拡大表示可能 電力積算 (受電・送電)	-	-	力率1: 2.0 力率0.5: 2.5		普通電力量計に準拠 パルス出力単位 (kWh/pulse) の設定範囲はP10オプション 仕様参照			
無効電力量	表示: 整数位5桁 乗率: 10の整数べき倍 小数点以下3位まで拡大表示可能 受電無効電力積算 (LAG・LEAD) 送電無効電力積算 (LAG・LEAD)	-	-	力率0: 2.5 力率0.87: 2.5		パルス出力単位 (kvarh/pulse) の設定範囲はP10オプション 仕様参照			
高調波	電圧	歪率	0.0~20.0%	○	-	1.0	2.5	第2~第15次高調波の総合	
		5次換算含有率		○	-	1.0	2.5	-	
		n次含有率							n=3, 4, 5, 7, 9, 11, 13, 15
		5次換算実効値							-
		n次実効値							n=3, 4, 5, 7, 9, 11, 13, 15
		基本波実効値							第2~第15次高調波の総合
	電流	歪率	0.0~100.0%	○	-	2.5	2.5	第2~第15次高調波の総合	
		5次換算含有率		○	-	2.5	2.5	-	
		n次含有率							n=3, 4, 5, 7, 9, 11, 13, 15
		5次換算実効値							-
		n次実効値							n=3, 4, 5, 7, 9, 11, 13, 15
		基本波実効値							第2~第15次高調波の総合

注 (2) 動作原理上、次のインバータ波形を直接計測した場合、誤差が大きくなります。サイクル制御、SCR位相角制御、PWM。

■ 表示可能要素

項目	仕様
主監視	電圧 (各相および線間)、電流 (各相)、需要電流 (各相)、最大需要電流 (各相)、電力、需要電力、最大需要電力、無効電力、皮相電力 (3φ4Wのみ)、力率、周波数、漏電電流 (漏電計測付きのみ)、最大漏電電流 (漏電計測付きのみ)、電力量 (受電・送電)、無効電力量 (受電LAG/LEAD・送電LAG/LEAD)、歪率 (A, V)
副監視 (左)	電圧 (各相および線間)、電流 (各相)、電力、無効電力、皮相電力 (3φ4Wのみ)、力率、漏電電流 (漏電計測付きのみ)、最大漏電電流 (漏電計測付きのみ)
副監視 (中央)	電圧 (各相および線間)、電流 (各相)、需要電流 (各相)、最大需要電流 (各相)、電力、需要電力、最大需要電力、無効電力、無効電力量 (受電LAG/LEAD・送電LAG/LEAD)、高調波5次換算含有率 (A, V)、高調波n次含有率 (A, V)
副監視 (右)	電圧 (各相および線間)、電流 (各相)、需要電流 (各相)、最大需要電流 (各相)、電力、需要電力、最大需要電力、力率、周波数、電力量 (受電・送電)、基本波実効値 (A, V)、高調波5次換算実効値 (A, V)、高調波n次実効値 (A, V)
バーグラフ	電圧 (各相および線間)、電流 (各相)、需要電流 (各相)、最大需要電流 (各相)、電力、需要電力、最大需要電力、無効電力、皮相電力 (3φ4Wのみ)、力率、周波数、漏電電流 (漏電計測付きのみ)、最大漏電電流 (漏電計測付きのみ)、歪率 (A, V)、高調波5次換算含有率 (A, V)、高調波n次含有率 (A, V)、基本波実効値 (A, V)、高調波5次換算実効値 (A, V)、高調波n次実効値 (A, V)

電子式スーパーマルチメータ (標準仕様)



ご注文時の指定事項 ※形名・仕様コード・台数をご指定ください。

## ■仕様コード表

形名	仕様コード
<b>SQLC-110LU</b>	<b>[1] [2] [3] [4] [5] - [6] [7] [8]</b>

[1] ハードモデル	[2] 入力回路 <sup>(3)</sup>	[3] 入力レンジ	前段のつづき	前段のつづき	前段のつづき		
D 相表示: R-S-T-N 表示言語: 日本語	F 1φ2W, 1φ3W, 3φ3W 共用	F 150V, 300V共用, 5A 50/60Hz	2 1φ3W	1 150-300V, 5A 50/60Hz	7 3φ3W +漏電		
E 相表示: R-Y-B-W 表示言語: 英語		G 150V, 300V共用, 1A 50/60Hz				2 150-300V, 1A 50/60Hz	
F 相表示: U-V-W-N 表示言語: 英語		D 150V, 300V共用 50/60Hz				5 5A 50/60Hz	
G 相表示: L1-L2-L3-N 表示言語: 英語		Z 上記以外				6 1A 50/60Hz	
			9 150-300V 50/60Hz	Z 上記以外			
	G 1φ2W, 1φ3W, 3φ3W 共用+漏電	F 150V, 300V共用, 5A 50/60Hz	6 1φ3W +漏電	1 150-300V, 5A 50/60Hz	4 3φ4W		
		G 150V, 300V共用, 1A 50/60Hz				2 150-300V, 1A 50/60Hz	
		D 150V, 300V共用 50/60Hz				5 5A 50/60Hz	
		Z 上記以外				6 1A 50/60Hz	
			9 150-300V 50/60Hz	Z 上記以外			
	1 1φ2W	1 150V, 5A 50/60Hz	3 3φ3W	1 150V, 5A 50/60Hz	F 150/√3V, 300/√3V共用, 5A 50/60Hz		
		2 150V, 1A 50/60Hz				2 150V, 1A 50/60Hz	G 150/√3V, 300/√3V共用, 1A 50/60Hz
		3 300V, 5A 50/60Hz				3 300V, 5A 50/60Hz	D 150/√3V, 300/√3V共用, 50/60Hz
		4 300V, 1A 50/60Hz				4 300V, 1A 50/60Hz	1 150/√3V, 5A 50/60Hz
		5 5A 50/60Hz	5 5A 50/60Hz	2 150/√3V, 1A 50/60Hz			
		6 1A 50/60Hz	6 1A 50/60Hz	3 300/√3V, 5A 50/60Hz			
		9 150V 50/60Hz	9 150V 50/60Hz	4 300/√3V, 1A 50/60Hz			
		A 300V 50/60Hz	A 300V 50/60Hz	5 5A 50/60Hz			
		B 440V, 5A 50/60Hz	B 440V, 5A 50/60Hz	6 1A 50/60Hz			
		C 440V, 1A 50/60Hz	C 440V, 1A 50/60Hz	9 150/√3V 50/60Hz			
		Z 上記以外	Z 上記以外	A 300/√3V 50/60Hz			
				B 440/√3V, 5A 50/60Hz			
				C 440/√3V, 1A 50/60Hz			
				Z 上記以外			
	5 1φ2W +漏電	1 150V, 5A 50/60Hz		7 5A (3CT) 50/60Hz			
		2 150V, 1A 50/60Hz		8 1A (3CT) 50/60Hz			
		3 300V, 5A 50/60Hz		P 150V, 5A(2VT3CT) 50/60Hz			
		4 300V, 1A 50/60Hz		Q 150V, 1A (2VT3CT) 50/60Hz			
		5 5A 50/60Hz		R 300V, 5A (2VT3CT) 50/60Hz			
		6 1A 50/60Hz		S 300V, 1A (2VT3CT) 50/60Hz			
		9 150V 50/60Hz		Z 上記以外			
		A 300V 50/60Hz					
		B 440V, 5A 50/60Hz					
		C 440V, 1A 50/60Hz					
		Z 上記以外					

次段につづく

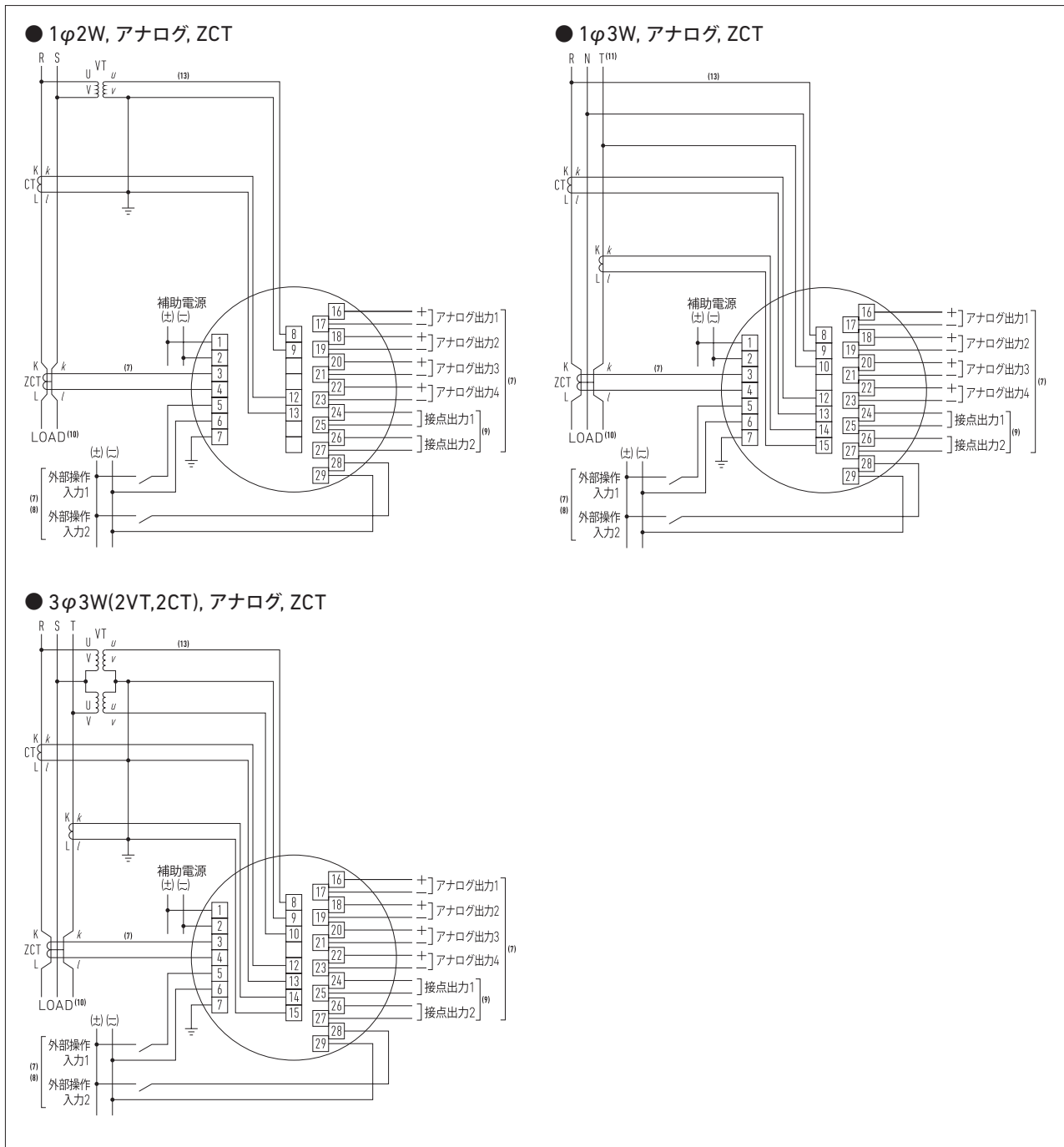
次段につづく

[4] 補助電源	[5] 外部操作入力	[6] アナログ出力/通信出力	[7] 接点出力	[8] 取付位置
1 AC85~264V, DC80~143V	0 なし	0 なし	0 なし	[1] ハードモデル: D
2 DC20~57V	1 2回路	アナログ出力	1 パルス+警報	1 -
Z 上記以外	Z 上記以外	1 4~20mA	2 警報×2	2 -
		2 0~1mA	3 パルス×2	F 取付位置共用
		3 1~5V	4 パルス+CPU異常	[1] ハードモデル: E
		4 0~5V	5 警報+CPU異常	1 上段取付用
		5 0~10V	Z 上記以外	2 下段取付用
		6 4~20mA <sup>(4)</sup> (出力相互間絶縁)		F -
		7 1~5V <sup>(4)</sup> (出力相互間絶縁)		[1] ハードモデル: F
		通信出力		1 -
		M Modbus RTU		2 -
		L CC-Link <sup>(4)</sup>		F 取付位置共用
		A プロトコルA		[1] ハードモデル: G
		W Anywire <sup>(4)</sup>		1 -
		Z 上記以外		2 -
				F 取付位置共用

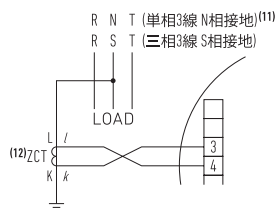
注 (3) 漏電電流計測に零相変流器 (ZCT) が必要です。零相変流器 (ZCT) は製品に付属していません。  
(4) CEマーキングには適合していません。

電子式スーパーマルチメータ  
(標準仕様)

結線図 (5) (6)



● 漏電監視でZCTを接地線に取り付ける場合



注 (5) 低圧回路の場合、VT、CTの2次側接地は不要です。また110V、220Vまたは440Vダイレクト入力でご使用になる場合、VTは不要です。  
 (6) 電圧入力と漏電入力は非絶縁のため、ZCTと組み合わせてご使用ください。  
 (7) アナログ出力、接点出力、外部操作入力および漏電電流入力は、各々オプションとなります。  
 (8) 外部操作入力は、設定により外部リセット機能または外部表示切替機能に切り替えることができます。

(9) 接点出力は、パルス出力、警報出力、CPU異常出力から選択できます。(ご指定)・接点出力の組み合わせ

仕様コード [7]	接点出力1	接点出力2
1	パルス+警報	パルス出力
2	警報×2	警報出力1
3	パルス×2	パルス出力1
4	パルス+CPU異常	パルス出力
5	警報+CPU異常	警報出力

(10) 低圧回路の漏電電流Ior計測時の1相接地は、1φ2WはS相、1φ3WはN相、3φ3WはS相接地が条件となります。

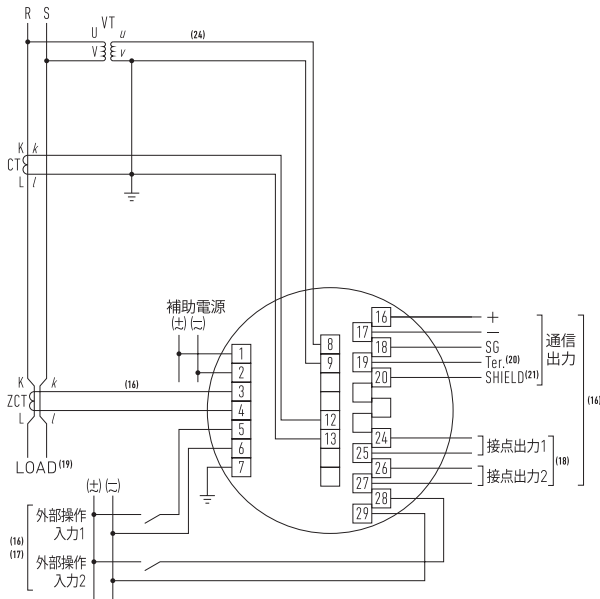
(11) 1φ3W回路は、R-N-T、R-N-S、S-N-Tより選択できます。

(12) 漏電監視でIor計測を行う場合、ZCTの極性にご注意ください。

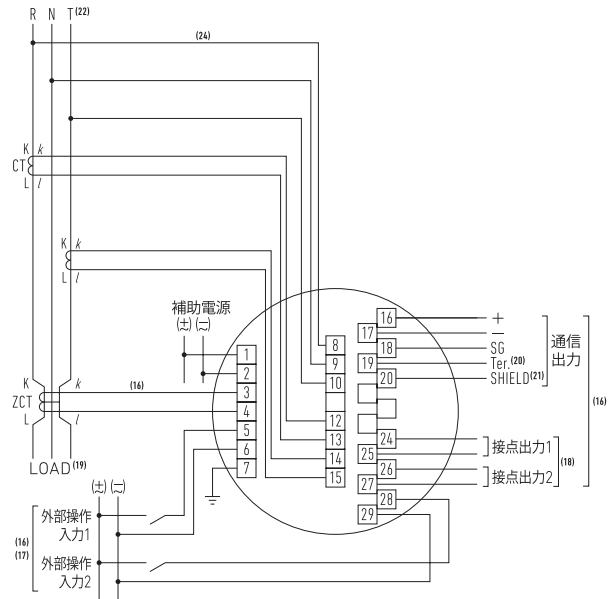
(13) 漏電電流Ior計測は、電圧入力が必要です。

## 結線図 (14) (15)

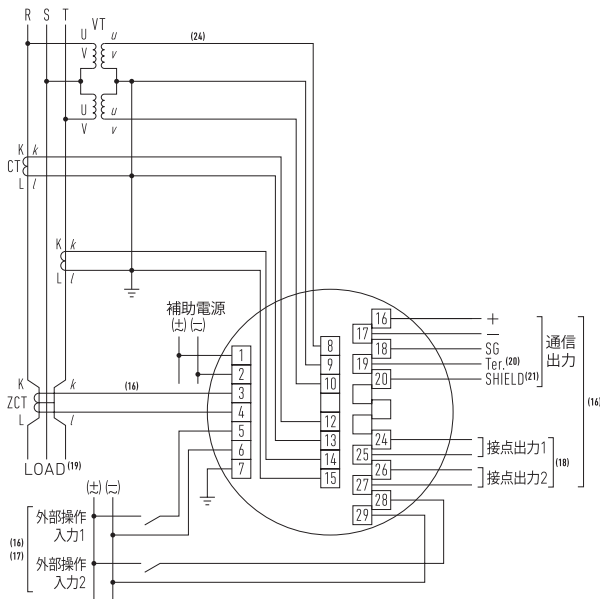
### ● 1φ2W, プロトコルA, Modbus RTU, 通信, ZCT



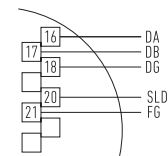
### ● 1φ3W, プロトコルA, Modbus RTU, 通信, ZCT



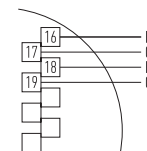
### ● 3φ3W (2VT, 2CT), プロトコルA, Modbus RTU, 通信, ZCT



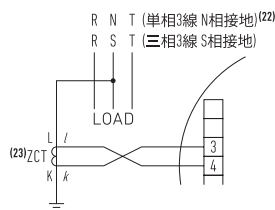
### ● CC-Link



### ● Anywire



### ● 漏電監視でZCTを接地線に取り付ける場合



- 注(14) 低圧回路の場合、VT、CTの2次側接地は不要です。また110V、220Vまたは40Vダイレクト入力でご使用になる場合、VTは不要です。  
 (15) 電圧入力と漏電入力は非絶縁のため、ZCTと組み合わせてご使用ください。  
 (16) 通信出力、接点出力、外部操作入力および漏電電流入力は、各々オプションとなります。  
 (17) 外部操作入力は、設定により外部リセット機能または外部表示切替機能に切り替えることができます。

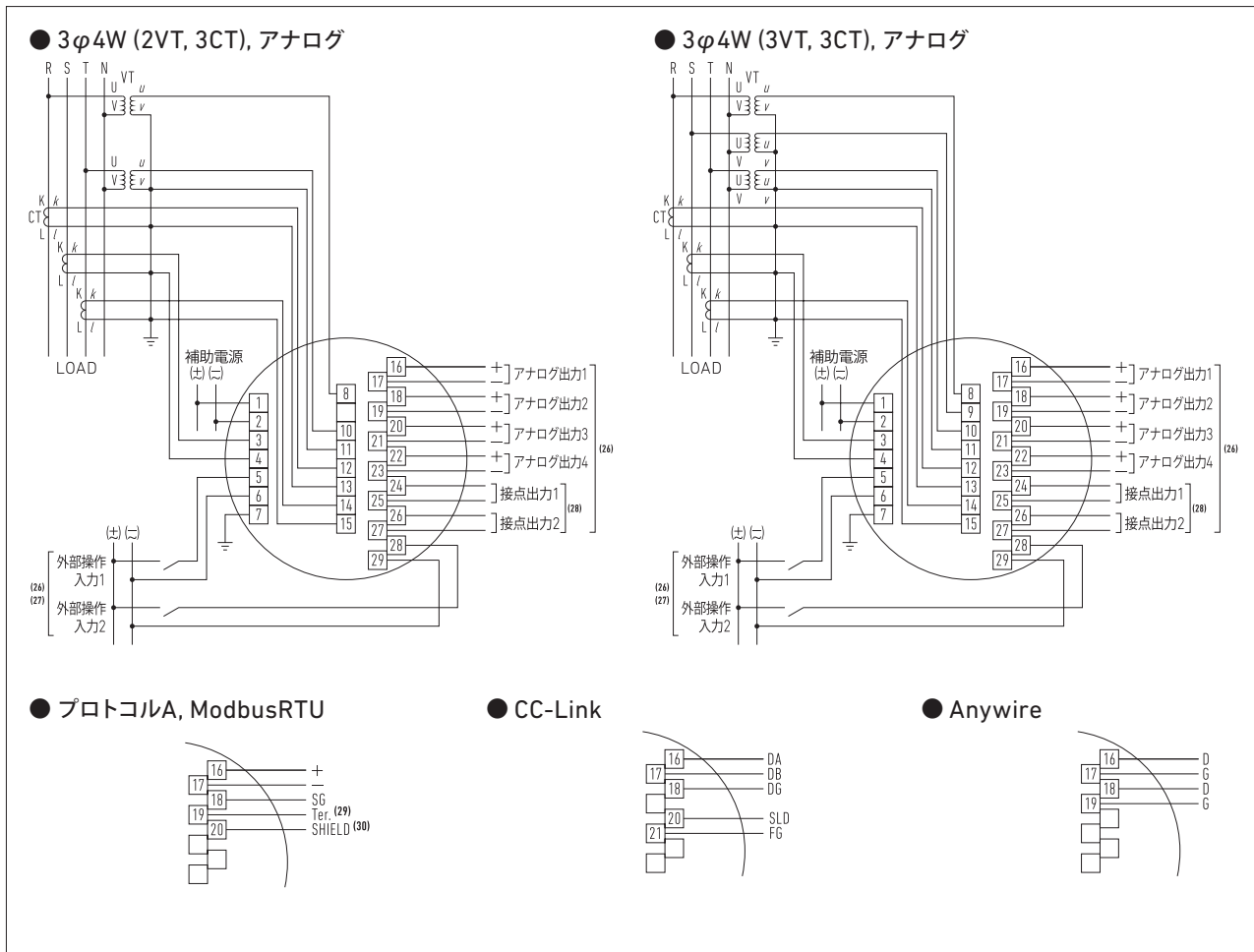
- (18) 接点出力は、パルス出力、警報出力、CPU異常出力から選択できます。(ご指定・接点出力の組み合わせ)

仕様コード [7]	接点出力1	接点出力2
1	パルス+警報	パルス出力
2	警報×2	警報出力1
3	パルス×2	パルス出力1
4	パルス+CPU異常	パルス出力
5	警報+CPU異常	警報出力

- (19) 低圧回路の漏電電流Ior計測時の1相接地は、1φ2WはS相、1φ3WはN相、3φ3WはS相接地が条件となります。  
 (20) 17番(-)と19番(Ter.)を短絡することで、内部に終端抵抗が接続されます。(接続形態上、終端となる機器のみご使用ください。)  
 (21) 通信ケーブルのシールド線の中継用(渡り配線用)端子です。アースや内部コモンには接続されていません。  
 (22) 1φ3W回路は、R-N-T、R-N-S、S-N-Tより選択できます。  
 (23) 漏電監視でIor計測を行う場合、ZCTの極性にご注意ください。  
 (24) 漏電電流Ior計測は、電圧入力が必要です。

電子式スーパーマルチメータ  
(標準仕様)

結線図 (25)



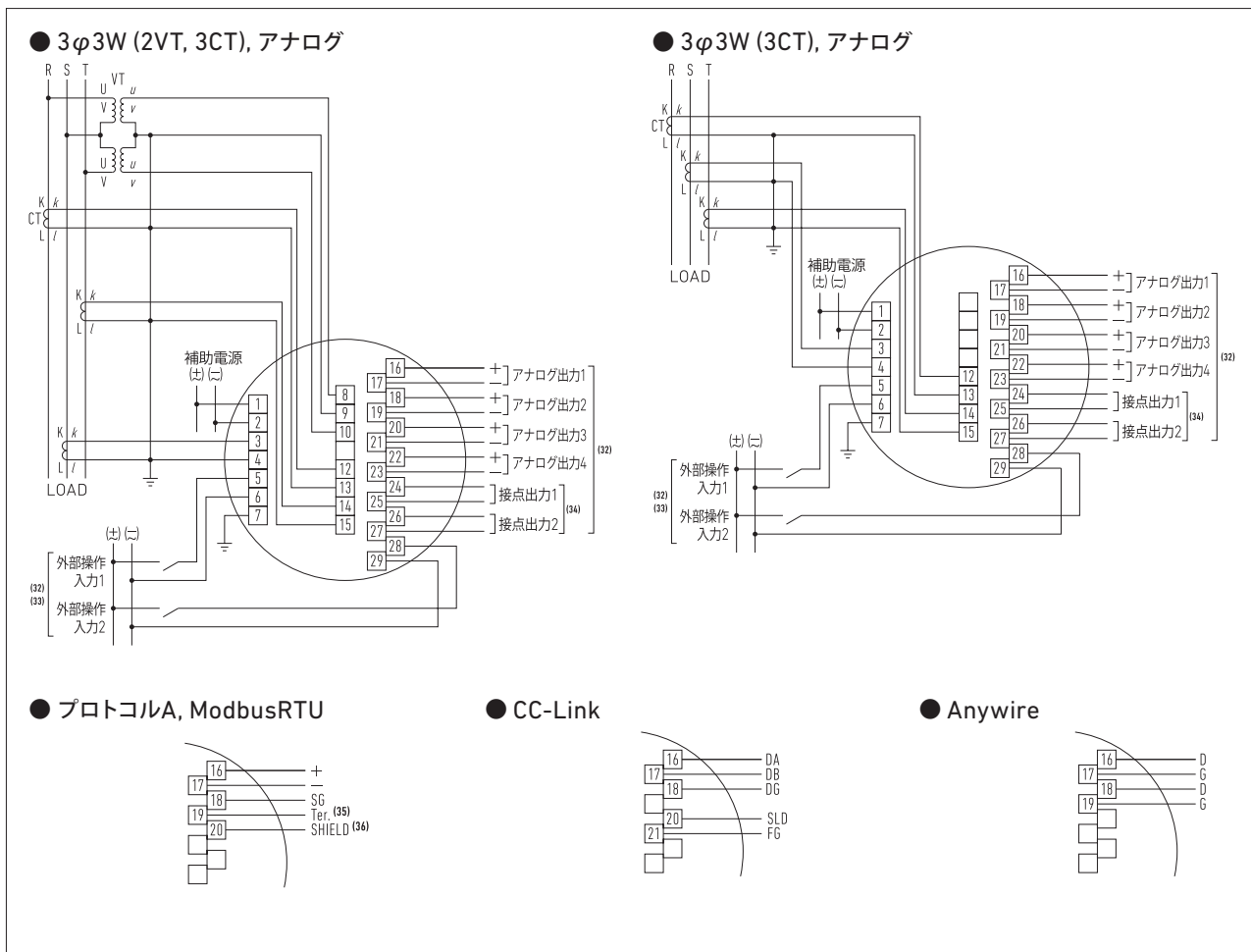
- 注(25) 低圧回路の場合、VT、CTの2次側接地は不要です。また110V、220Vまたは440Vダイレクト入力でご使用になる場合、VTは不要です。  
 (26) アナログ出力、通信出力、接点出力、外部操作入力は、各々オプションとなります。  
 (27) 外部操作入力は、設定により外部リセット機能または外部表示切替機能に切り替えることができます。  
 (28) 接点出力は、パルス出力、警報出力、CPU異常出力から選択できます。(ご指定)  
 ・接点出力の組み合わせ

仕様コード [7]	接点出力1	接点出力2
1	パルス+警報	パルス出力 警報出力
2	警報×2	警報出力1 警報出力2
3	パルス×2	パルス出力1 パルス出力2
4	パルス+CPU異常	パルス出力 CPU異常出力
5	警報+CPU異常	警報出力 CPU異常出力

- (29) 17番 (-)と19番 (Ter.)を短絡することで、内部に終端抵抗が接続されます。(接続形態上、終端となる機器のみご使用ください。)  
 (30) 通信ケーブルのシールド線の中継用(渡り配線用)端子です。アースや内部コモンには接続されていません。

電子式スーパーマルチメータ  
標準仕様

結線図 (31)



- 注(31) 低圧回路の場合、VT,CTの2次側接地は不要です。また110Vまたは220Vダイレクト入力でご使用になる場合、VTは不要です。
- (32) アナログ出力、通信出力、接点出力、外部操作入力は、各々オプションとなります。
- (33) 外部操作入力は、設定により外部リセット機能または外部表示切替機能に切り替えることができます。
- (34) 接点出力は、パルス出力、警報出力、CPU異常出力から選択できます。(ご指定)  
・接点出力の組み合わせ

仕様コード [7]	接点出力1	接点出力2
1	パルス+警報	パルス出力 警報出力
2	警報×2	警報出力1 警報出力2
3	パルス×2	パルス出力1 パルス出力2
4	パルス+CPU異常	パルス出力 CPU異常出力
5	警報+CPU異常	警報出力 CPU異常出力

- (35) 17番 (-)と19番 (Ter) を短絡することで、内部に終端抵抗が接続されます。(接続形態上、終端となる機器のみご使用ください。)
- (36) 通信ケーブルのシールド線の中継用(渡り配線用)端子です。アースや内部コモンには接続されていません。

電子式スーパーマルチメータ  
(標準仕様)

## 特長

### ■ 製品選択の容易性を追求

電気諸量、高調波の計測を110角のメータに集約しました。入力仕様が三相3線 / 単相3線 / 単相2線共用で、さらに、110Vと220Vが共用のため、迷うことなく製品選択ができます。

### ■ DC12V電源対応

DC12V電源に対応しているため、非常用小型発電機、可搬型発電機の計測監視に最適です。

### ■ 設定値の書き込み・読み出しが容易

PC用設定ソフトウェアにより、SQLC-110LUの設定値を書き込み・読み出しが可能です。現地での設定確認作業、設定ファイルの共有など作業性が向上します。PCとの接続には信頼性・汎用性の高いUSB (Type-C) を採用しています。

### ■ 操作性と視認性を重視したデザイン

デジタルとアナログの同時4計測表示を実現したSQLC-110Lの操作性と視認性をそのまま継承。簡単操作で高調波電圧・電流や最大・最小値が確認できます。

### ■ ループテスト、誤配線判別サポート機能付き

前面操作によるテスト出力で、設置後の配線確認が可能。電圧の相順、各相の電力値を表示し、誤配線箇所の判別をサポート。

## 仕様

### ■ 定格

項目		仕様
入力回路		単相2線, 単相3線, 三相3線共用 (2VT・2CT)
入力	電圧	三相3線, 単相2線
		AC110V, 220V共用 50/60Hz
	単相3線	AC100-200V 50/60Hz
	電流	AC5A 50/60Hz
補助電源	電源範囲 および 消費電力	DC10~14V 5W (定格電圧 DC12V)
	突入電流 (時定数)	定格電圧 DC12V 4.7A以下 (約2.7ms) 突入電流とは別に起動時2A (約20ms) の電流が流れます。

### ■ 計測仕様

計測項目	測定レンジ / 表示仕様	最大・最小計測		階級指数 <sup>(1)</sup>		備考
		最大	最小	デジタル表示	アナログ出力 パルス出力	
電圧	AC150V~750.0kV (41レンジ)	○	○	0.5	0.5	線間・相切替
電流	AC5.00A~30.0kA (82レンジ)	○	○	0.5	0.5	相切替 電流レンジとは別に表示・アナログ出力の固有感度設定可能
需要電流						
電力・需要電力	200W~3600MW ±200W~±3600MW レンジ選択	○	○	0.5	0.5	アナログ出力の固有感度も表示と独立して設定可能
無効電力	LEAD/LAG 150var~3600Mvar レンジ選択	○	○	0.5	0.5	アナログ出力の固有感度も表示と独立して設定可能
力率	LEAD 0.500~1.000~LAG 0.500 LEAD 0.000~1.000~LAG 0.000 レンジ選択	○	○	2.0	2.0	入力が電圧レンジの20%未満または電流レンジの2%未満の場合cosφ=1 (出力はcosφ=1相当)
周波数	45.0~55.0Hz 55.0~65.0Hz 45.0~65.0Hz レンジ選択	○	○	0.5	0.5	入力が電圧レンジの20%未満の場合0.0Hz、アナログ出力は下限リミッタ値 (下限値-1%: 出力スパンに対する%)



■ 計測仕様 (つづき)

計測項目	測定レンジ / 表示仕様	最大・最小計測		階級指数 <sup>(1)</sup>		備考	
		最大	最小	デジタル表示	アナログ出力 パルス出力		
電力量	表示: 整数位5桁 乗率: 10の整数べき倍 小数点以下3位まで拡大表示可能 電力積算 (受電・送電)	-	-	力率1: 2.0 力率0.5: 2.5		普通電力量計に準拠 パルス出力単位 (kWh/pulse) の設定範囲はP10オプション 仕様参照	
無効電力量	表示: 整数位5桁 乗率: 10の整数べき倍 小数点以下3位まで拡大表示可能 受電無効電力積算 (LAG・LEAD) 送電無効電力積算 (LAG・LEAD)	-	-	力率0: 2.5 力率0.87: 2.5		パルス出力単位 (kvarh/pulse) の設定範囲はP10オプション 仕様参照	
高調波	電圧	歪率	○	-	1.0	2.5	第2～第15次高調波の総合
		5次換算含有率					-
		n次含有率	○	-	1.0	2.5	n=3, 4, 5, 7, 9, 11, 13, 15
		5次換算実効値					-
		n次実効値	○	-	1.5	1.5	n=3, 4, 5, 7, 9, 11, 13, 15
		基本波実効値					第2～第15次高調波の総合
	電流	歪率	○	-	2.5	2.5	第2～第15次高調波の総合
		5次換算含有率					-
		n次含有率	○	-	2.5	2.5	n=3, 4, 5, 7, 9, 11, 13, 15
		5次換算実効値					-
		n次実効値	○	-	1.5	1.5	n=3, 4, 5, 7, 9, 11, 13, 15
		基本波実効値					第2～第15次高調波の総合

注 (1) 動作原理上、次のインバータ波形を直接計測した場合、誤差が大きくなります。サイクル制御、SCR位相角制御、PWM。

■ 表示可能要素

項目	仕様
主監視	電圧 (各相および線間), 電流 (各相), 需要電流 (各相), 最大需要電流 (各相), 電力, 需要電力, 最大需要電力, 無効電力, 力率, 周波数, 電力量 (受電・送電), 無効電力量 (受電LAG/LEAD・送電LAG/LEAD), 歪率 (A, V)
副監視 (左)	電圧 (各相および線間), 電流 (各相), 電力, 無効電力, 力率
副監視 (中央)	電圧 (各相および線間), 電流 (各相), 需要電流 (各相), 最大需要電流 (各相), 電力, 需要電力, 最大需要電力, 無効電力, 無効電力量 (受電LAG/LEAD・送電LAG/LEAD), 高調波5次換算含有率 (A, V), 高調波n次含有率 (A, V)
副監視 (右)	電圧 (各相および線間), 電流 (各相), 需要電流 (各相), 最大需要電流 (各相), 電力, 需要電力, 最大需要電力, 力率, 周波数, 電力量 (受電・送電), 基本波実効値 (A, V), 高調波5次換算実効値 (A, V), 高調波n次実効値 (A, V)
バーグラフ	電圧 (各相および線間), 電流 (各相), 需要電流 (各相), 最大需要電流 (各相), 電力, 需要電力, 最大需要電力, 無効電力, 力率, 周波数, 歪率 (A, V), 高調波5次換算含有率 (A, V), 高調波n次含有率 (A, V), 基本波実効値 (A, V), 高調波5次換算実効値 (A, V), 高調波n次実効値 (A, V)

ご注文時の指定事項 ※形名・仕様コード・台数をご指定ください。

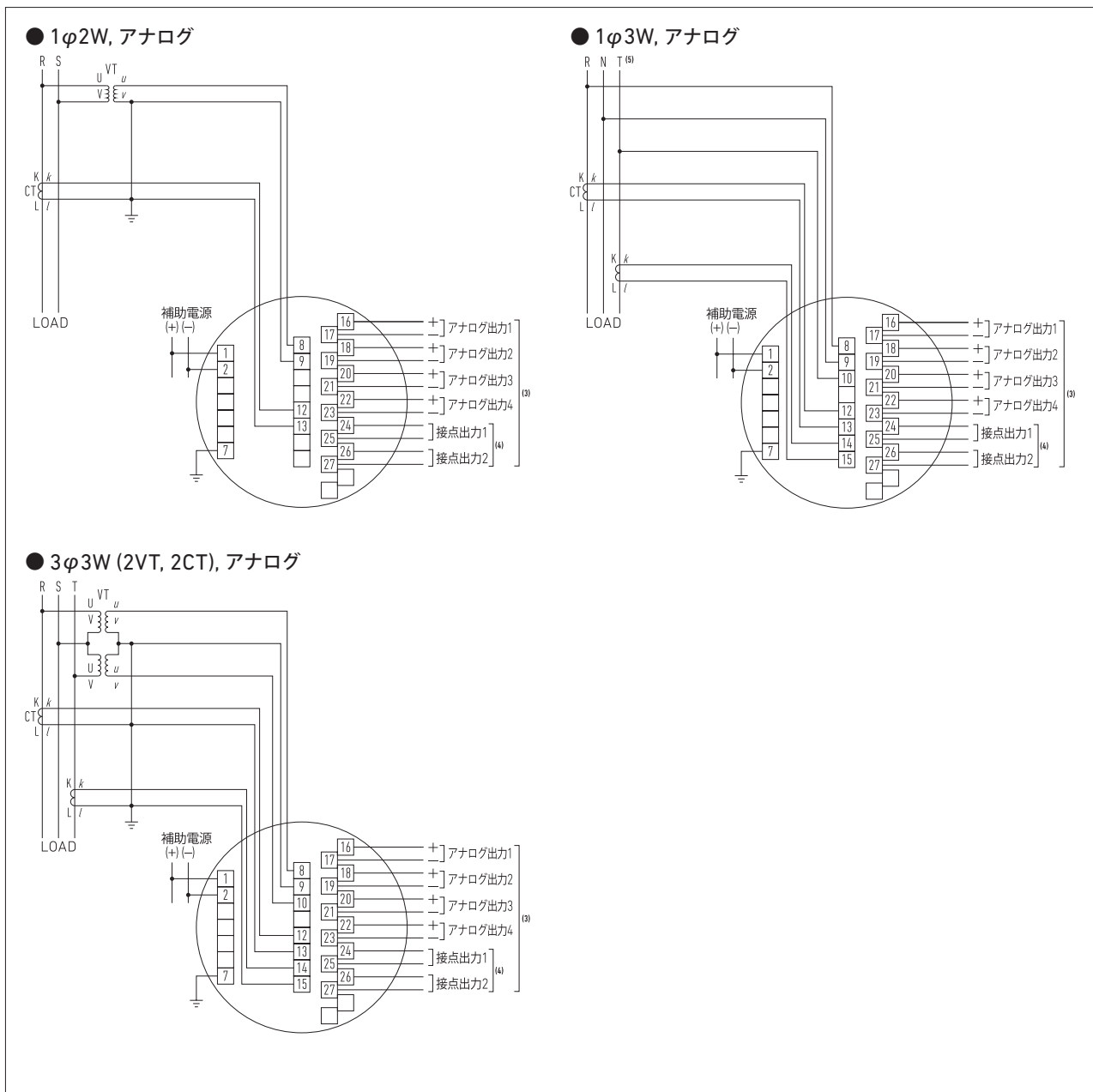
■ 仕様コード表 ※CEマーキングには適合していません。

形名	仕様コード									
<b>SQLC-110LU</b>	<table border="1"> <tr> <td>[1]</td><td>[2]</td><td>[3]</td><td>[4]</td><td>[5]</td> <td>-</td> <td>[6]</td><td>[7]</td><td>[8]</td> </tr> </table>	[1]	[2]	[3]	[4]	[5]	-	[6]	[7]	[8]
[1]	[2]	[3]	[4]	[5]	-	[6]	[7]	[8]		

[1] ハードモデル	[2] 入力回路	[3] 入力レンジ	[4] 補助電源	[5] 外部操作入力	[6] アナログ出力	[7] 接点出力	[8] 取付位置
D 相表示: R-S-T-N 表示言語: 日本語	F 1φ2W, 1φ3W, 3φ3W 共用	F 150V, 300V共用, 5A 50/60Hz	5 DC10~14V	0 なし	0 なし 1 4~20mA 2 0~1mA	0 なし 1 パルス+警報 2 警報×2 3 パルス×2 4 パルス+CPU異常 5 警報+CPU異常	F 取付位置共用
	1 1φ2W	1 150V, 5A 50/60Hz 3 300V, 5A 50/60Hz					
	2 1φ3W	1 150-300V, 5A 50/60Hz					
	3 3φ3W	1 150V, 5A 50/60Hz 3 300V, 5A 50/60Hz					

電子式スーパーマルチメータ  
補助電源: DC12V仕様

## 結線図 (2)



- 注 (2) 低圧回路の場合、VT, CTの2次側接地は不要です。また110Vまたは220Vダイレクト入力でご使用になる場合、VTは不要です。  
 (3) アナログ出力、接点出力は、各々オプションとなります。  
 (4) 接点出力は、パルス出力、警報出力、CPU異常出力から選択できます。(ご指定)  
 ・接点出力の組み合わせ

仕様コード [7]	接点出力1	接点出力2
1	パルス+警報	パルス出力 警報出力
2	警報×2	警報出力1 警報出力2
3	パルス×2	パルス出力1 パルス出力2
4	パルス+CPU異常	パルス出力 CPU異常出力
5	警報+CPU異常	警報出力 CPU異常出力

(5) 1φ3W回路は、R-N-T, R-N-S, S-N-Tより選択できます。

電子式スーパーマルチメータ  
補助電源: DC12V仕様



## 特長

### ■ 製品選択の容易性を追求

電気諸量、高調波の計測を110角のメータに集約しました。広域CT入力対応および110Vと220Vが共用のため、迷うことなく製品選択ができます。

### ■ 広域CT対応

40A～600Aまで広範囲の入力に対応のため、負荷容量変更時でも、CT交換が不要となり設定変更で対応可能です。

### ■ 設定値の書き込み・読み出しが容易

PC用設定ソフトウェアにより、SQLC-110LUの設定値を書き込み・読み出しが可能です。現地での設定確認作業、設定ファイルの共有など作業性が向上します。PCとの接続には信頼性・汎用性の高いUSB (Type-C) を採用しています。

### ■ 操作性と視認性を重視したデザイン

デジタルとアナログの同時4計測表示を実現したSQLC-110Lの操作性と視認性をそのまま継承。簡単操作で高調波電圧・電流や最大・最小値が確認できます。

### ■ ループテスト、誤配線判別サポート機能付き

前面操作によるテスト出力で、設置後の配線確認が可能。電圧の相順、各相の電力値を表示し、誤配線箇所の判別をサポート。



## 仕様

### ■ 定格

項目	仕様	
入力回路	三相3線 (2VT-2CT)	
入力	電圧	AC110V, 220V共用 50/60Hz
	電流 <sup>(1)</sup>	AC1A (0.5A) 50/60Hz
補助電源	電源範囲 および 消費電力	(1) AC85～264V 7VA (定格電圧 AC100/110V, 200/220V) DC80～143V 4.5W (定格電圧 DC100/110V) 交流直流両用 (2) DC20～57V 5W (定格電圧 DC24/48V)
	突入電流 (時定数)	定格電圧 AC110V 1.2A以下 (約8.4ms)
		定格電圧 AC220V 2.4A以下 (約8.4ms)
		定格電圧 DC110V 0.9A以下 (約8.4ms)
		定格電圧 DC24V 5.0A以下 (約2.5ms)
定格電圧 DC48V 10.0A以下 (約2.5ms)		

注 (1) 変流器は広域CT ENLIA-05または明電舎製CMM-061をご使用ください。

### ■ 計測仕様

計測項目	測定レンジ/表示仕様	最大・最小計測		階級指数 <sup>(2)</sup>		備考
		最大	最小	デジタル表示	アナログ出力パルス出力	
電圧	AC150V～750.0kV (41レンジ)	○	○	0.5	0.5	線間・相切替
電流	定格1A: AC200.0～600A (9レンジ) 定格0.5A: AC40.0～150A (11レンジ)	○	○	0.5	0.5	相切替 電流レンジとは別に表示・アナログ出力の固有感度設定可能
需要電流						
電力・需要電力	3200W～640MW ±3200W～±640MW レンジ選択	○	○	0.5	0.5	アナログ出力の固有感度も表示と独立して設定可能
無効電力	LEAD/LAG 2400var～640Mvar レンジ選択	○	○	0.5	0.5	アナログ出力の固有感度も表示と独立して設定可能
力率	LEAD 0.500～1.000～LAG 0.500 LEAD 0.000～1.000～LAG 0.000 レンジ選択	○	○	2.0	2.0	入力が電圧レンジの20%未満または電流レンジの2%未満の場合 cosφ=1 (出力はcosφ=1相当)
周波数	45.0～55.0Hz 55.0～65.0Hz 45.0～65.0Hz レンジ選択	○	○	0.5	0.5	入力が電圧レンジの20%未満の場合 0.0Hz、アナログ出力は下限リミッタ値 (下限値-1%: 出力スパンに対する%)

■ 計測仕様 (つづき)

計測項目	測定レンジ/表示仕様	最大・最小計測		階級指数 <sup>(2)</sup>		備考	
		最大	最小	デジタル表示	アナログ出力 パルス出力		
電力量	表示: 整数位5桁 乗率: 10の整数べき倍 小数点以下3位まで拡大表示可能 電力積算 (受電・送電)	-	-	力率1: 2.0 力率0.5: 2.5		普通電力量計に準拠 パルス出力単位 (kWh/pulse) の設定範囲はP10オプション 仕様参照	
無効電力量	表示: 整数位5桁 乗率: 10の整数べき倍 小数点以下3位まで拡大表示可能 受電無効電力積算 (LAG・LEAD) 送電無効電力積算 (LAG・LEAD)	-	-	力率0: 2.5 力率0.87: 2.5		パルス出力単位 (kvarh/pulse) の設定範囲はP10オプション 仕様参照	
高調波	電圧	歪率	○	-	1.0	2.5	第2~第15次高調波の総合
		5次換算含有率					-
		n次含有率					n=3, 4, 5, 7, 9, 11, 13, 15
		5次換算実効値					-
		n次実効値					n=3, 4, 5, 7, 9, 11, 13, 15
		基本波実効値					第2~第15次高調波の総合
	電流	歪率	○	-	2.5	2.5	第2~第15次高調波の総合
		5次換算含有率					-
		n次含有率					n=3, 4, 5, 7, 9, 11, 13, 15
		5次換算実効値					-
		n次実効値					n=3, 4, 5, 7, 9, 11, 13, 15
		基本波実効値					第2~第15次高調波の総合

注 (2) 動作原理上、次のインバータ波形を直接計測した場合、誤差が大きくなります。サイクル制御、SCR位相角制御、PWM。

■ 表示可能要素

項目	仕様
主監視	電圧 (線間), 電流 (各相), 需要電流 (各相), 最大需要電流 (各相), 電力, 需要電力, 最大需要電力, 無効電力, 力率, 周波数, 漏電電流, 電力量 (受電・送電), 無効電力量 (受電LAG/LEAD・送電LAG/LEAD), 歪率 (A, V)
副監視 (左)	電圧 (線間), 電流 (各相), 電力, 無効電力, 力率
副監視 (中央)	電圧 (線間), 電流 (各相), 需要電流 (各相), 最大需要電流 (各相), 電力, 需要電力, 最大需要電力, 無効電力, 無効電力量 (受電LAG/LEAD・送電LAG/LEAD), 高調波5次換算含有率 (A, V), 高調波n次含有率 (A, V)
副監視 (右)	電圧 (線間), 電流 (各相), 需要電流 (各相), 最大需要電流 (各相), 電力, 需要電力, 最大需要電力, 力率, 周波数, 電力量 (受電・送電), 基本波実効値 (A, V), 高調波5次換算実効値 (A, V), 高調波n次実効値 (A, V)
バーグラフ	電圧 (線間), 電流 (各相), 需要電流 (各相), 最大需要電流 (各相), 電力, 需要電力, 最大需要電力, 無効電力, 力率, 周波数, 歪率 (A, V), 高調波5次換算含有率 (A, V), 高調波n次含有率 (A, V), 基本波実効値 (A, V), 高調波5次換算実効値 (A, V), 高調波n次実効値 (A, V)

ご注文時の指定事項 ※形名・仕様コード・台数をご指定ください。

■ 仕様コード表 ※CEマーキングには適合していません。

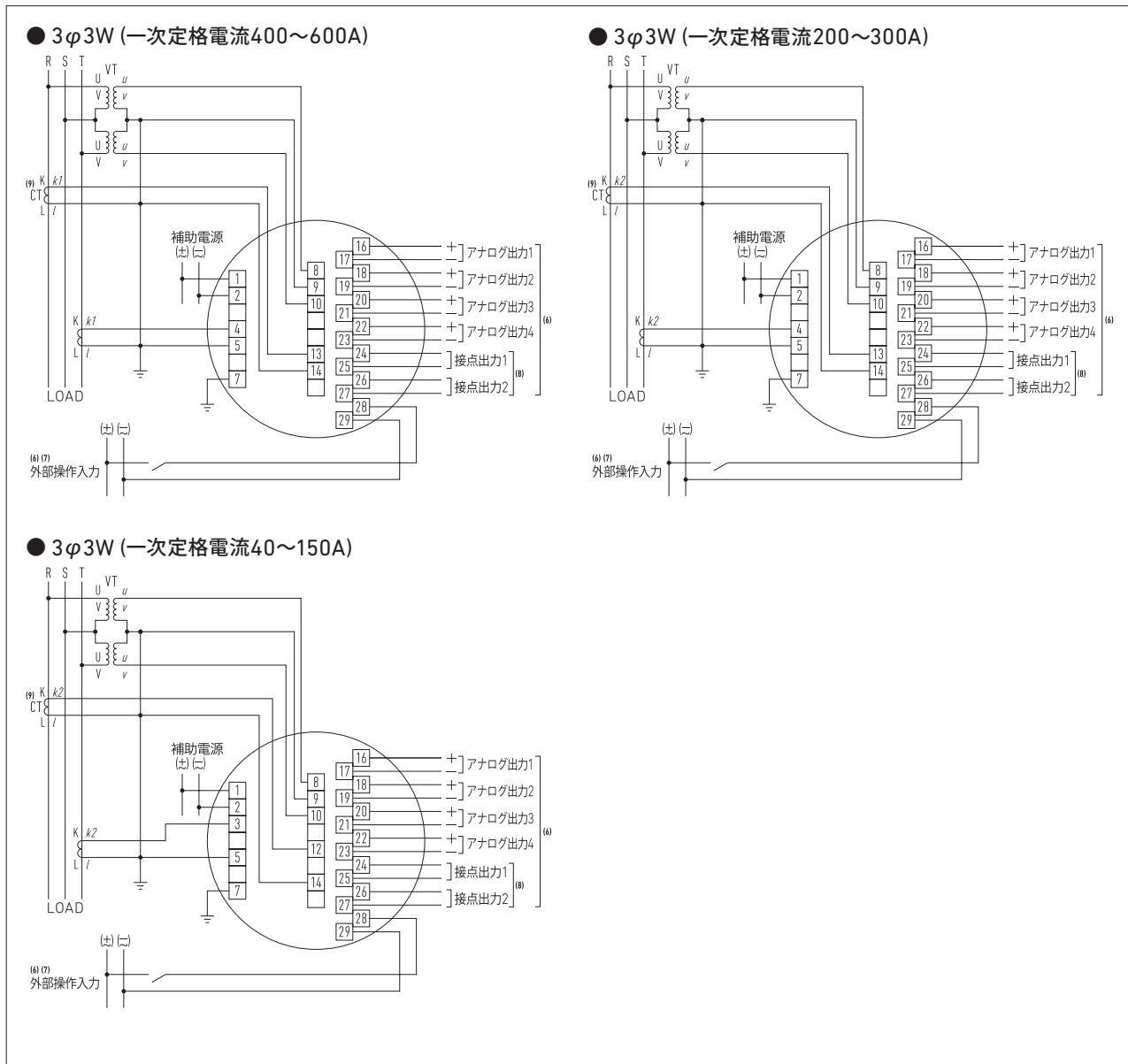
形名	仕様コード
<b>SQLC-110LU</b>	[1] [2] [3] [4] [5] - [6] [7] [8]

[1] ハードモデル	[2] 入力回路	[3] 入力レンジ	[4] 補助電源	[5] 外部操作入力	[6] アナログ出力	[7] 接点出力	[8] 取付位置
D 相表示: R-S-T-N 表示言語: 日本語	W 3φ3W 広域CT入力 <sup>(3)</sup>	G 150V, 300V共用, 1A (0.5A) 50/60Hz	1 AC85~264V, DC80~143V	0 なし 2 1回路	0 なし 1 4~20mA 2 0~1mA 3 1~5V 4 0~5V 5 0~10V	0 なし 1 パルス+警報 2 警報×2 3 パルス×2 4 パルス+CPU異常 5 警報+CPU異常	[1] ハードモデル: D 1 - 2 - F 取付位置共用
E 相表示: R-Y-B-W 表示言語: 英語		2 150V, 1A (0.5A) 50/60Hz	2 DC20~57V				[1] ハードモデル: E 1 上段取付用 2 下段取付用
F 相表示: U-V-W-N 表示言語: 英語		4 300V, 1A (0.5A) 50/60Hz					F 取付位置共用
G 相表示: L1-L2-L3-N 表示言語: 英語							[1] ハードモデル: F 1 - 2 - F 取付位置共用
							[1] ハードモデル: G 1 - 2 - F 取付位置共用

注 (3) 広域CT ENLIA-05 (定格電流: 600-300A/1A) と組み合わせて使用します。

電子式スーパーマルチメータ  
(広域CT対応)

## 結線図 (4) (5)



注 (4) 低圧回路の場合、VT, CTの2次側接地は不要です。また110Vまたは220Vダイレクト入力でご使用になる場合、VTは不要です。  
 (5) 広域CT (600-300/1A) と組み合わせてご使用ください。一次定格電流を150A以下で使用する場合、本器定格電流が0.5Aとなり電流入力への配線が異なります。

電流入力端子	広域CT	
	CT比	一次定格電流
1S(1A:13番)-1L(14番)	600A/1A	600A, 500A, 400A
3S(1A:4番)-3L(5番)	300A/1A	300A, 250A, 200A
1S(0.5A:12番)-1L(14番)	300A/1A	150A, 120A, 100A, 80A,
3S(0.5A:3番)-3L(5番)	(150A/0.5A)	75A, 60A, 50A, 40A

(6) アナログ出力、接点出力、外部操作入力は、各々オプションとなります。  
 (7) 外部操作入力は、設定により外部リセット機能または外部表示切替機能に切り替えることができます。

(8) 接点出力は、パルス出力、警報出力、CPU異常出力から選択できます。(ご指定)・接点出力の組み合わせ

仕様コード [7]	接点出力1	接点出力2
1 パルス+警報	パルス出力	警報出力
2 警報×2	警報出力1	警報出力2
3 パルス×2	パルス出力1	パルス出力2
4 パルス+CPU異常	パルス出力	CPU異常出力
5 警報+CPU異常	警報出力	CPU異常出力

(9) 対応広域CT: ENLIA-05

電子式スーパーマルチメータ (広域CT対応)

## 特長

### ■ 船舶、航空機電源対応

入力周波数400Hzに対応しているため、船舶、航空機用電源回路の計測監視に最適です。

### ■ 高速応答対応

アナログ出力の応答時間が0.5秒以下と高速です。

### ■ 設定値の書き込み・読み出しが容易

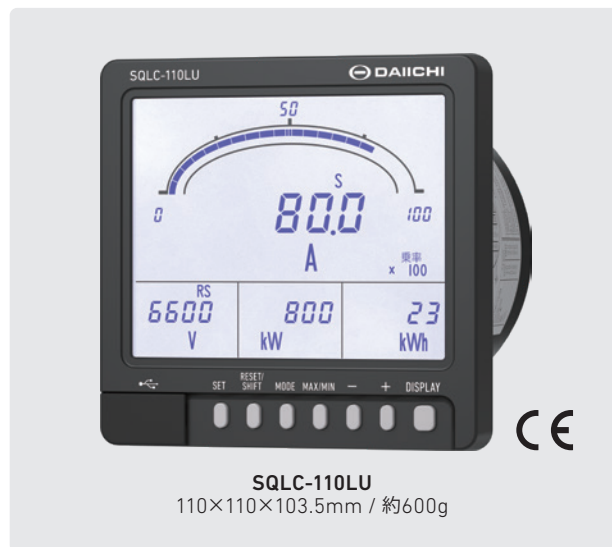
PC用設定ソフトウェアにより、SQLC-110LUの設定値を書き込み・読み出しが可能です。現地での設定確認作業、設定ファイルの共有など作業性が向上します。PCとの接続には信頼性・汎用性の高いUSB (Type-C) を採用しています。

### ■ 操作性と視認性を重視したデザイン

デジタルとアナログの同時4計測表示を実現したSQLC-110Lの操作性と視認性をそのまま継承。簡単操作で高調波電圧・電流や最大・最小値が確認できます。

### ■ ループテスト、誤配線判別サポート機能付き

前面操作によるテスト出力で、設置後の配線確認が可能。電圧の相順、各相の電力値を表示し、誤配線箇所の判別をサポート。



SQLC-110LU  
110×110×103.5mm / 約600g

## 仕様

### ■ 定格

項目	仕様	
入力回路	三相4線 (2VT・3CT/3VT・3CT設定にて切り替え)	
入力	電圧	AC220/√3V 400Hz
	電流	AC5Aまたは1A 400Hz
補助電源	電源範囲および消費電力	DC20～57V 5W (定格電圧 DC24/48V)
	突入電流 (時定数)	定格電圧 DC24V 5.0A以下 (約2.5ms) 定格電圧 DC48V 10.0A以下 (約2.5ms)

### ■ 計測仕様

計測項目	測定レンジ / 表示仕様	最大・最小計測		階級指数 <sup>(1)</sup>		備考
		最大	最小	デジタル表示	アナログ出力	
電圧	AC300V, 300.0V (2レンジ)	○	○	0.5	0.5	線間・相切替 電圧レンジとは別にアナログ出力の固有感度設定可能
電流	AC5.00A～30.0kA (82レンジ)	○	○	0.5	0.5	相切替 電流レンジとは別に表示・アナログ出力の固有感度設定可能
周波数	380.0～420.0Hz	○	○	0.5	0.5	入力が電圧レンジの20%未満の場合0.0Hz、 アナログ出力は下限リミット値 (下限値-1%: 出力スパンに対する%)

注 (1) 動作原理上、次のインバータ波形を直接計測した場合、誤差が大きくなります。サイクル制御、SCR位相角制御、PWM。

### ■ 表示可能要素

項目	仕様
主監視	電圧 (各相および線間), 電流 (各相), 周波数
副監視 (左)	電圧 (各相および線間), 電流 (各相)
副監視 (中央)	電圧 (各相および線間), 電流 (各相)
副監視 (右)	電圧 (各相および線間), 電流 (各相), 周波数
バーグラフ	電圧 (各相および線間), 電流 (各相), 周波数

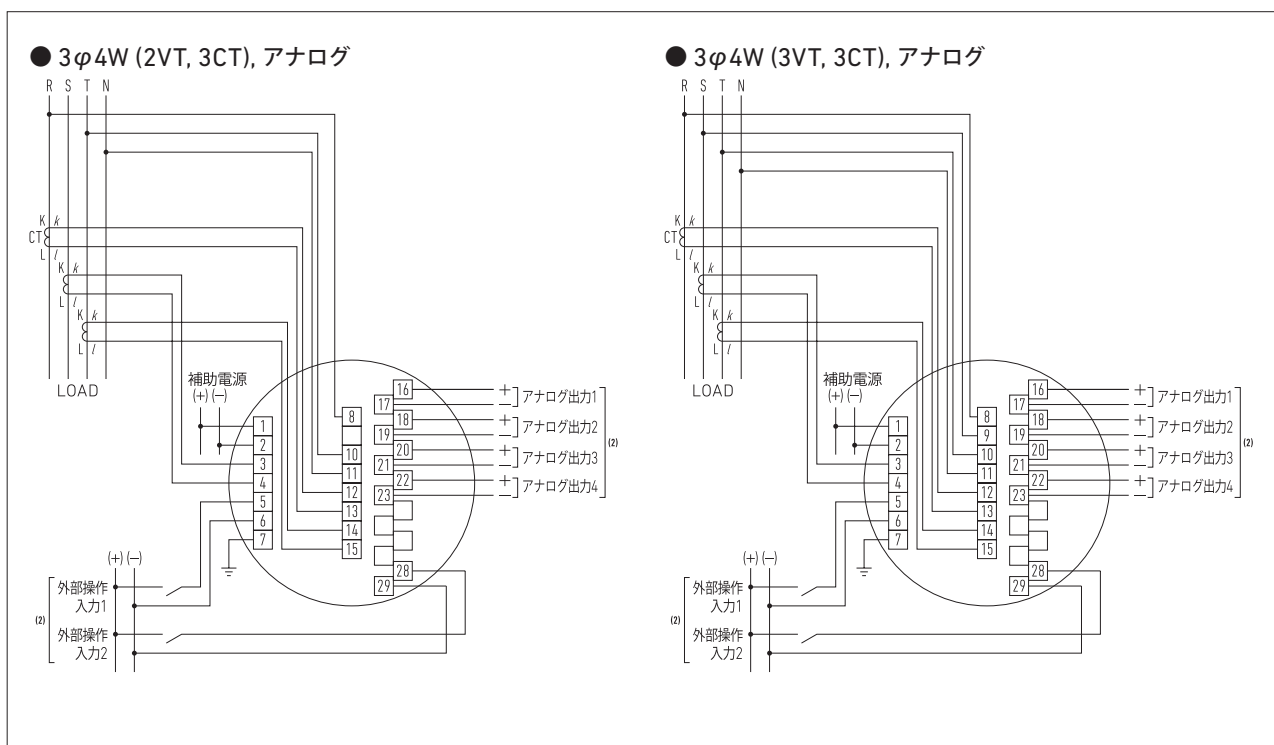
ご注文時の指定事項 ※形名・仕様コード・台数をご指定ください。

## ■仕様コード表

形名					仕様コード								
<b>SQLC-110LU</b>					[1]	[2]	[3]	[4]	[5]	-	[6]	[7]	[8]

[1] ハードモデル	[2] 入力回路	[3] 入力レンジ	[4] 補助電源	[5] 外部操作入力	[6] アナログ出力	[7] 接点出力	[8] 取付位置
D 相表示: R-S-T-N 表示言語: 日本語	4 3φ4W	H 300/√3V, 5A 400Hz I 300/√3V, 1A 400Hz	2 DC20~57V	0 なし 1 2回路	0 なし 1 4~20mA 2 0~1mA 3 1~5V 4 0~5V 5 0~10V	0 なし	F 取付位置共用

## 結線図



注 (2) アナログ出力、外部操作入力は、各々オプションとなります。

電子式スーパーマルチメータ  
(入力周波数400Hz仕様)

概要

S-LCシリーズ設定ソフトウェア SLC-CS01は、SQLC-110LU用の設定ツールです。SQLC-110LUのUSB端子とPCを接続することで、各種設定値の書き込み、読み出し等が可能となります。電圧レンジ、電流レンジから、表示組み合わせ、出力設定などを簡単・迅速に行なうことができ、設定値のPCへの保存やCSVファイル出力により、他機器への設定値の共有が容易です。また、PCと汎用USBケーブルのみで設定が可能のため、専用機器が不要です。



SLC-CS01

仕様

機能

項目	仕様
設定値の書き込み	PCから設定値を電子式スーパーマルチメータへ書き込み
設定値の読み出し	電子式スーパーマルチメータの設定値をPCに読み出し
	保存した設定値 (専用データ) をPCに読み出し CSVファイルの読み出しは不可
設定値の編集	PC上で各設定値の編集が可能
設定値の保存	PC上の設定値を保存 (専用データ)
設定値の出力	PC上の設定値をCSVファイル形式で出力 (設定値の管理, ドキュメント用)

動作環境

項目	仕様
パソコン	PC-AT互換機
対応OS	Windows® 8.1 (64bit), Windows® 10 (32bit / 64bit), Windows® 11 (64bit)
CPU	32ビットプロセッサ: 1GHz以上 64ビットプロセッサ: 1.6GHz以上
必要メモリ	32ビット: 1GB以上 64ビット: 2GB以上
HDD	100MB以上の空き容量 〔Microsoft .NET Framework 4.7.2以上がインストールされていない場合は、300MB以上の空き容量〕
ディスプレイ	解像度1024×768以上, High Color (65536色) 以上
インターフェース	USB2.0
通信ポート	USB (A) の空きポート×1
入力装置	マウス, キーボード

概要

本器は、定格電流を40～600Aまで広範囲に使用可能な広域CTです。負荷容量変更時でもCT交換や盤加工が不要となり、マルチメータ (SQLC-110LU) の設定変更とCTの配線変更 (タップ位置) のみで対応することができます。広域CTは、低入力での比誤差および位相特性に優れ、最小定格の40Aで使用しても1PS級 (JEC-1201) を満足することができます。



ご注文時の指定事項 ※形名・台数をご指定ください。

仕様コード表

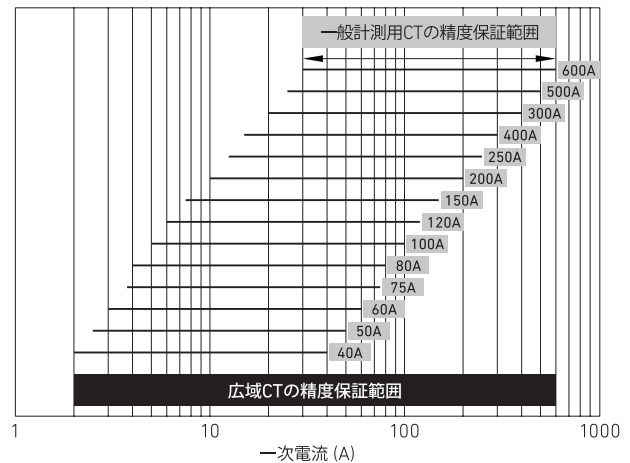
形名
<b>ENLIA-05</b>

※明電舎製 CMM-061と互換性があります。

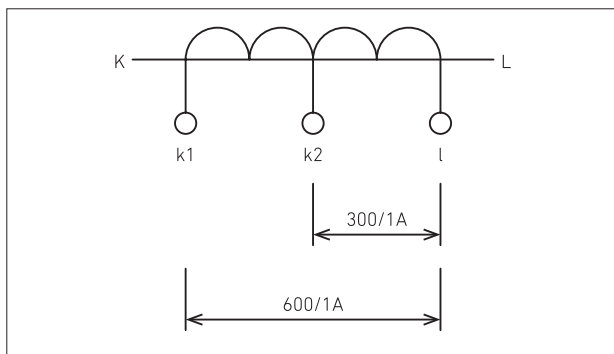
仕様

項目	仕様	
精度階級	1PS級 (JEC-1201)	
耐電圧	22/60kV	
最高電圧	6.9kV	
定格	一次電流	600-300A
	二次電流	1A
	耐電流	40kA 1秒
	過電流定数	n > 20-16
	二次負担	0.3VA
	周波数	50/60Hz
窓径	70mm	
質量	900g	

広域CTの精度保証範囲



結線図



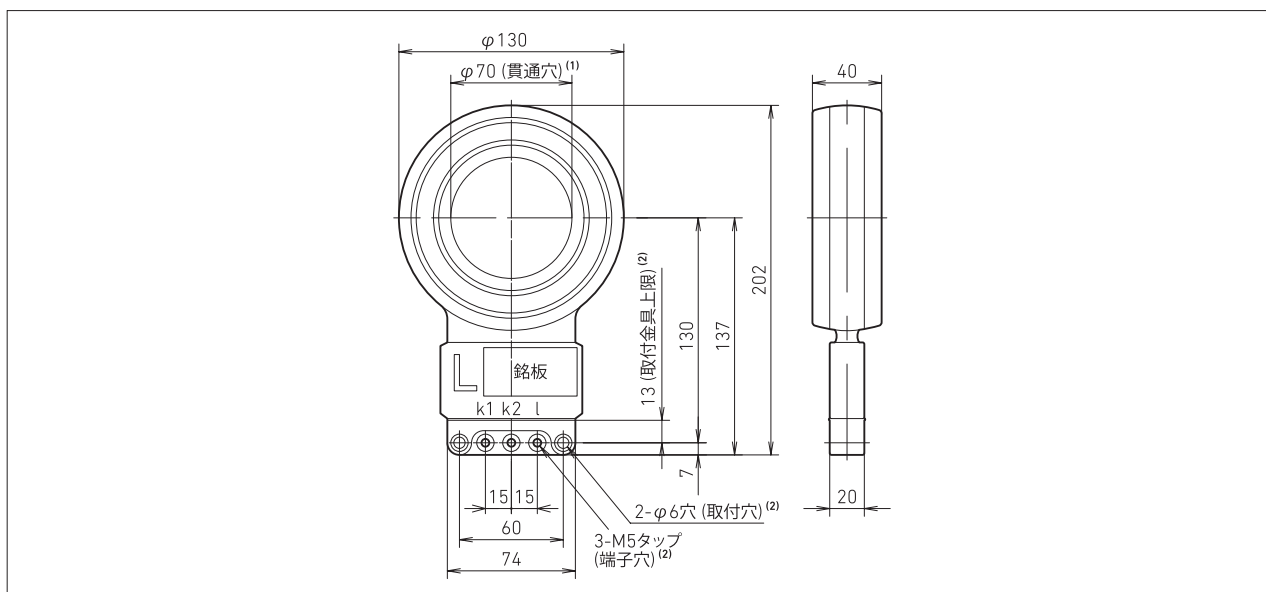
広域CTとSQLC-110LUの結線

定格一次電流により、広域CTの出力端子が異なります。また、定格一次電流が200A～600Aと40A～150Aでは、SQLC-110LU側の入力端子も異なります。詳細は、機種別ページの結線図をご参照ください。

広域CT		SQLC-110LU	
CT比	出力端子	入力端子	定格一次電流 (設定値)
600A/1A	k1-l	1S (1A: 13番) -1L (14番), 3S (1A: 4番) -3L (5番)	600A, 500A, 400A
300A/1A	k2-l		300A, 250A, 200A
150A/0.5A (300A/1A)	k2-l	1S (0.5A: 12番) -1L (14番), 3S (0.5A: 3番) -3L (5番)	150A, 120A, 100A, 80A, 75A, 60A, 50A, 40A

広域CT (広域貫通型変流器)

外形寸法図 (単位: mm)



注 (1) 貫通導体は貫通穴の中央に配置してください。また、変流器外装との距離を10mm以上確保してください。  
 (2) 端子ねじ、取付ねじ、取付金具は付属しておりません。お客様にてご用意ください。





本 社 住所：〒121-8639 東京都足立区一ツ家一丁目11番13号  
電話：03(3885)2411 (代表) FAX：03(3858)3966

京都営業所 住所：〒610-0114 京都府城陽市市辺西川原1番19  
電話：0774(55)1391 (代表) FAX：0774(54)1353

千葉事業所 住所：〒298-0134 千葉県いすみ市行川446番1  
電話：0470(86)3815 FAX：0470(86)3805

<https://www.daiichi-ele.co.jp/>

© 株式会社第一エレクトロニクス / 2024年10月 発行  
※記載内容は性能改良などにより予告なく変更することがあります。

