

取扱説明書

アナログ入力通信ユニット

FCTT

(入力2回路)

このたびは、弊社製品をお買い上げいただき、誠にありがとうございます。
この取扱説明書は、本製品を正しく取り扱っていただくために必要な事項について記載されていますので、ご使用前に必ずお読みください。

安全上のご注意

■ 使用環境条件

本製品は下記の条件を満たす環境でご使用ください。環境条件を満たしていない場合、誤動作や故障、性能や寿命を低下させるおそれがあります。

- 周囲温度-10～+55℃、湿度 5～90%RH の範囲内の場所
- ほこり、腐食性ガス、塩分、油煙の少ない場所（腐食性ガス：SO₂ / H₂S など）
- 振動や衝撃のない場所
- 外来ノイズの少ない場所
- 標高 1000m 以下の場所

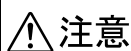
■ 屋外盤での使用条件

屋外盤で使用する場合、下記の事項にご注意ください。

- 本製品は、防塵、防水、防滴構造ではありません。塵埃の発生する場所は避け、雨や水滴が直接当たらない場所に設置してください。
- 直接日光が当たる場所には設置しないでください。本製品に直射日光が当たりますと銘板の変色及び劣化することがあります。また、表面の温度上昇によりケースが変形するおそれがあります。

■ 取付・接続

取付や配線を行うときは取扱説明書を参照のうえ、下記注意事項を守り専門技術を有する人が行ってください。



注意

- 結線は結線図を確認のうえ、行ってください。不適切な結線は機器の故障や焼損、火災の原因となります。
- 活線作業は禁止してください。感電・機器の故障・焼損・火災・ガスなど爆発の原因となり大変危険です。
- 通電電流に適したサイズの電線を使用してください。不適切な電線の使用は火災のおそれがあります。
- ねじの締付け後、締付け忘れがないことを確認してください。緩んだ状態は火災、誤動作の原因となります。

■ 保守・点検

- 通電中の点検は、危険ですので行わないでください。
- 定期点検における交換部品はありません。
- 活線状態でやむを得ず出力を点検する際は、入力及び補助電源端子に出力配線及び人体が触れないように注意してください。
- 清掃する場合、乾いた柔らかい布などで軽く拭き取ってください。
アルコールなどの有機溶剤や化学薬品、クリーナーなどは使用しないでください。

■ 保管

長期間保管する場合は、下記のような場所で保管してください。

- 周囲温度-20～+70℃の範囲内の場所
- 日平均温度が 40℃を超えない場所
- ほこり、腐食性ガス、塩分、油煙の少ない場所
- 振動や衝撃のない場所
- 製品にアルミ電解コンデンサを使用していますので、ご購入後なるべく 1 年以内に電源通電をしてください。

■ 故障時の処置

故障の場合は原則、現品を引き取り修理することになります。

■ 廃棄

本製品を燃やしますと、環境に悪影響を与えます。本製品を廃棄する場合は一般産業廃棄物（不燃ゴミ）としてください。
本製品には水銀部品、ニッカド電池は使用していません。

■ 保証期間

保証期間はご注文主のご指定場所に納入後一年と致します。

目 次

安全上のご注意	1
1. 概要	3
1.1 用途	3
1.2 特長	3
1.3 形名構成	3
2. 仕様及び性能	
2.1 仕様コード	4
2.2 通信出力仕様	4
2.3 補助電源仕様	5
2.4 スイッチ・表示仕様	5
2.5 性能	5
3. 取扱説明	
3.1 外形寸法図	6
3.2 各部の名称と機能	7
3.3 取付け時の注意事項	7
3.4 組合せ取付け例	7
3.5 DIN レールとの着脱方法	8
3.6 結線図	8
3.7 取扱説明	9
4. トラブルシューティング	9

1. 概要

本製品は、直流電圧又は直流電流入力 2 回路を絶縁し、通信信号に変換するプラグインタイプのアナログ入力通信ユニットです。

1.1 用途

圧力・流量計や温湿度計などのアナログ信号を、RS-485 通信出力 (Modbus/RTU) にて監視するために使用します。

1.2 特長

- 入力 1・入力 2・通信出力・補助電源・外箱間の耐電圧は、AC2000V (50/60Hz) 1 分間絶縁です。
- 電源印加状態及び通信状態を LED (緑) で確認できます。
- 変換精度 $\pm 0.2\%$ 以下
- ソケットは標準添付です。(ソケット形名：FW11)

1.3 形名構成

形名	仕様コード				
FCTT	①	②	③	④	⑤ 0

- ① 入力 (3 桁)
- ② 出力 (1 桁) (出力仕様、通信プロトコル)
- ③ ビット速度及びパリティ仕様 (1 桁)
- ④ 補助電源 (1 桁)
- ⑤ 電源ヒューズ (1 桁)

2.1 仕様コード参照

2. 仕様及び性能

2.1 仕様コード

① 入力 (入力抵抗)	② 出力 (出力仕様, 通信プロトコル)	③ ビット速度, パリティ仕様	④ 補助電源	⑤ 電源ヒューズ
OA2 : DC0~50mV (約 1MΩ) OA3 : DC0~60mV (約 1MΩ) OA4 : DC0~100mV (約 1MΩ) OA5 : DC0~1V (約 1MΩ) OA6 : DC0~5V (約 1MΩ) OA7 : DC0~10V (約 1MΩ) OA8 : DC1~5V (約 1MΩ) OB2 : DC±50mV (約 1MΩ) OB3 : DC±60mV (約 1MΩ) OB4 : DC±100mV (約 1MΩ) OB5 : DC±1V (約 1MΩ) OB6 : DC±5V (約 1MΩ) OB7 : DC±10V (約 1MΩ) OC3 : DC0~1mA (約 100Ω) OC4 : DC0~5mA (約 100Ω) OC5 : DC0~10mA (約 100Ω) OC6 : DC0~16mA (約 100Ω) OC7 : DC4~20mA (約 100Ω) OD4 : DC±1mA (約 100Ω) OD5 : DC±5mA (約 100Ω) OD6 : DC±10mA (約 100Ω) ZZZ : 上記以外 ⁽¹⁾	M : RS-485 通信出力 (Modbus RTU)	0 : 9600bps, パリティ無し 1 : 9600bps, パリティ奇数 2 : 9600bps, パリティ偶数 3 : 19200bps, パリティ無し 4 : 19200bps, パリティ奇数 5 : 19200bps, パリティ偶数 6 : 38400bps, パリティ無し 7 : 38400bps, パリティ奇数 8 : 38400bps, パリティ偶数 Z : 上記以外 ⁽¹⁾	F : AC・DC80~264V (定格電圧 AC100/110V 50/60Hz AC200/220V 50/60Hz DC100/110V DC200/220V) (定格電圧時の消費 VA AC110V : 3.5VA AC220V : 5.0VA DC110V : 3.0W DC220V : 3.0W)	1 : ヒューズ無し 2 : ヒューズ有り

注⁽¹⁾ 上記以外についてはご相談ください。

2.2 通信出力仕様

項目	仕様
規格	TIA-485-A (2003)
伝送方式	半二重 2線式
同期方式	調歩同期方式
ビット速度	9600bps / 19200bps / 38400bps (手配時ご指定)
伝送符号	NRZ
スタートビット	1ビット
データ長	8ビット
パリティ	なし / 奇数 / 偶数 (手配時ご指定)
ストップビット	1ビット
誤り検出	CRC-16 ($X^{16}+X^{15}+X^2+1$)
接続方法	M3 ねじ (FW11 ソケット) 接続
ケーブル長	1000m (総延長)
アドレス ⁽²⁾	01~89 (01H~59H) 及び 00 (通信未使用)
接続台数	最大 64 台 ⁽³⁾ / 1 系統
伝送キャラクタ	バイナリ
終端抵抗	-端子と Ter. 端子の短絡により、伝送路に終端抵抗 (100Ω) が接続される

注⁽²⁾ アドレスを 00 及び 90~99 に設定しても通信しません。(通信未使用)

注⁽³⁾ 接続台数 32 台の機器を接続した場合、1 台で 2 台の接続と勘定しますので、最大接続台数が少なくなります。

2.3 補助電源仕様

項目	仕様
電源範囲及び消費 VA	AC80～264V 50/60Hz (定格電圧 AC100/110V 3.5VA , AC200/220V 5.0VA) DC80～264V (定格電圧 DC100/110V 3.0W , DC200/220V 3.0W) 交流直流両用
突入電流 (時定数)	定格電圧 AC110V 50/60Hz 1.7A以下 (約1.8ms)
	定格電圧 AC220V 50/60Hz 3.3A以下 (約1.8ms)
	定格電圧 DC110V 1.2A以下 (約1.8ms)
	定格電圧 DC220V 2.4A以下 (約1.8ms)
ヒューズ	定格電流 160mA (ヒューズ有りご指定時)

2.4 スイッチ・表示仕様

項目	仕様
設定スイッチ (10 ¹ , 10 ⁰)	ロータリーコードスイッチ (2桁) アドレス設定範囲: 1～89 (10の桁, 1の桁を個別で設定) 出荷時設定は 00 (通信未使用)
リセットスイッチ	3秒以上押すことで、ソフトリセットする
RUN 表示 LED	常時点灯 正常時
	0.5秒周期で点滅 下記いずれかの通信異常時 伝送異常, CRC エラー
	1秒周期で点滅 設定異常 (電源印加中に通信アドレスを変更)

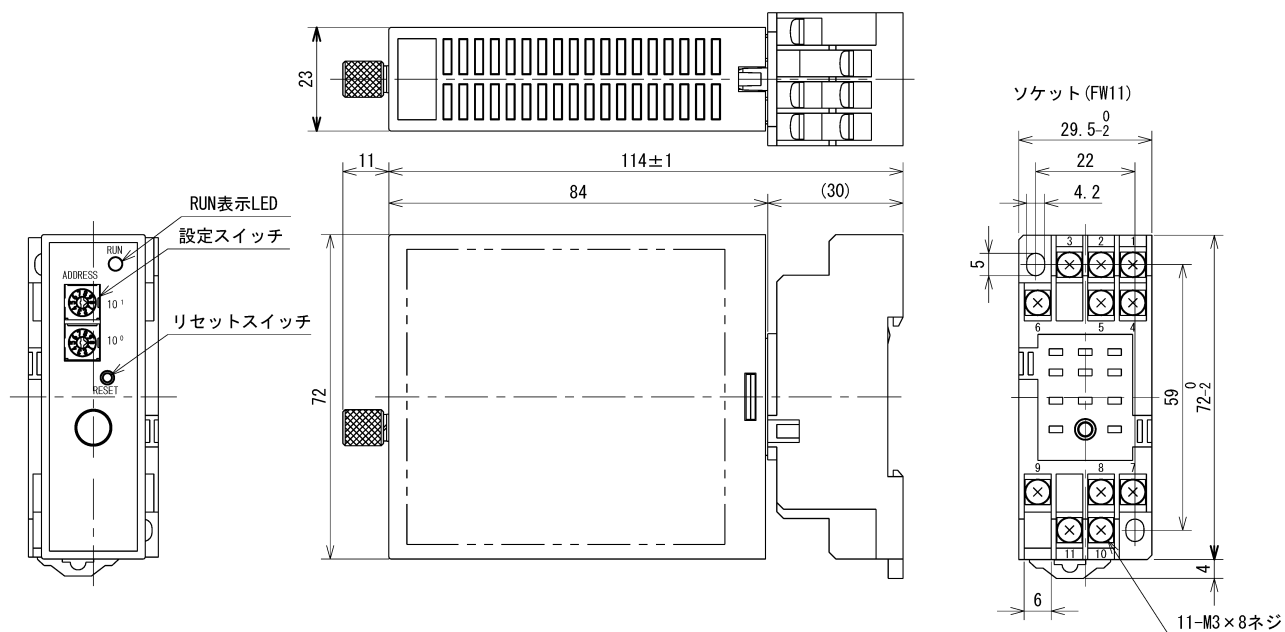
2.5 性能

項目	条件及び許容限度
変換精度	±0.2% (スパンに対する%)
自己加熱の影響	±0.2% (スパンに対する%) 通電 1～3 分後と 30～35 分後の出力値の差
温度の影響	±0.2% (スパンに対する%) 23±10℃変化させたときの出力値の差
補助電源の影響	±0.1% (スパンに対する%) 補助電源電圧を定格電圧にしたときの出力値と、変動範囲の上限及び下限にしたときの出力値との差
入力回路の応答	0.1 秒以下 (入力部フィルタ増幅回路の出力が、最終定常値の 90%に達するまでの時間)
絶縁抵抗	電気回路一括と外箱間
	入力、通信出力、補助電源相互間
	入力回路相互間
DC500V 50MΩ以上	
耐電圧	電気回路一括と外箱間
	入力、通信出力、補助電源相互間
	入力回路相互間
AC2000V (50/60Hz) 1 分間 電氣的、機械的損傷のないこと	
過負荷耐量	入力 定格電流の 10 倍 5 秒間、1.2 倍連続
	補助電源 AC220V の 1.5 倍 10 秒間、AC264V 連続
電氣的損傷のないこと 標準試験状態に戻したとき、変換精度を満足すること	
雷インパルス耐電圧	電気回路一括 (通信出力は除く) と外箱間 5kV 1.2/50μs 正負極性 各 3 回
	入力端子と通信出力端子間 3kV 1.2/50μs 正負極性 各 3 回
電氣的、熱的損傷のないこと 標準試験状態に戻したとき、変換精度を満足すること	
振動	片振幅 0.15mm 10～55～10Hz 毎分 1 オクターブで 5 回掃引
機械的損傷の無いこと 標準試験状態に戻したとき、試験前後における出力値の差の基底値に対する百分率は階級指数の 100%以内	
衝撃	294m/s ² , X, Y, Z 方向 正逆各 3 回
機械的損傷の無いこと 標準試験状態に戻したとき、試験前後における出力値の差の基底値に対する百分率は階級指数の 100%以内	

項目	条件及び許容限度	
振動性サージ電圧	<ul style="list-style-type: none"> ・1~1.5MHz, 1/2 減衰時間 $6\mu\text{s}$ 以上 ・繰返し頻度 50 回以上/s、印加時間 30 秒 3 回 ・ピーク電圧 2kV ・入力(コモン)、電源(ノーマル/コモン) ・印加時間、ピーク電圧は社内規格値 	出力変動 10%以内及び誤動作のないこと。 また、通信エラー、通信停止のないこと。
方形波インパルス性ノイズ	<ul style="list-style-type: none"> ・パルス幅 $1\mu\text{s}$ 及び 100ns ・繰返し周期 20ms 以上、印加電圧 $\pm 1\text{kV}$ ・パルスの立ち上がり時間 $1\text{ns} \pm 30\%$ ・入力(コモン)、通信出力(誘導及び容量性結合)、電源(コモン/ノーマル) ・パルス幅 $1\mu\text{s}$、繰返し周期は社内規格値 	出力変動10%以内及び誤動作のないこと。 また、通信エラー、通信停止のないこと。
電波ノイズ	<ul style="list-style-type: none"> ・トランシーバ出力 144MHz, 430MHz ・電界強度 10V/m ・照射方向：X, Y, Z 	出力変動 10%以内及び誤動作のないこと。 また、通信エラー、通信停止のないこと。
静電ノイズ	接触放電 $\pm 4\text{kV}$ (充電電圧) 試験レベル2	試験後、出力変化0.2%
	気中放電 $\pm 8\text{kV}$ (充電電圧) 試験レベル3	試験後、損傷のないこと
ソケット端子ねじ	M3×8 座金ねじ (FW11 ソケット)	
外箱の材質	本体：難燃性 ABS (V-0), FW11 ソケット：難燃性 PPO 樹脂 (V-1)	
外観色	黒色 (マンセル N1.5)	
質量	本体：約 130g, ソケット：約 50g	
付属品	FW11ソケット 1個	
使用温湿度範囲	$-10 \sim +55^\circ\text{C}$, 5~90% RH (結露しないこと)	
保存温度範囲	$-20 \sim +70^\circ\text{C}$	
保護等級	IP30	
高度	1000m以下	

3. 取扱説明

3.1 外形寸法図



3.2 各部の名称と機能

(1) RUN 表示 LED

本製品の動作機能を LED（緑色）で表示します。

正常時は点灯、異常発生時は症状に対応した点滅となります。（詳細は 2.4 スイッチ・表示仕様参照）

(2) 設定スイッチ

通信で使用する通信アドレスを設定します。

1～89 を 10 の桁、1 の桁を個別に設定します。この設定は電源投入時に読み込みます。

電源印加中に設定変更した場合、リセットスイッチでソフトリセットすることで新しいアドレスが有効となります。

(3) リセットスイッチ

本製品をソフトリセットするスイッチです。3 秒以上押すことでソフトリセットされます。

3.3 取付け時の注意事項

取付けに際し、設置場所の環境条件は機械的振動、塵埃及び腐食性ガスが少ない屋内を選定してください。取付け姿勢は特に制限はありません。

取付け方法は、35mm 幅 DIN レール取付けと、ねじによる取付けが選択できます。

ねじによる取付けの場合は、M3 又は M4 ねじにて取付けてください。ただし、ねじは付属しておりません。

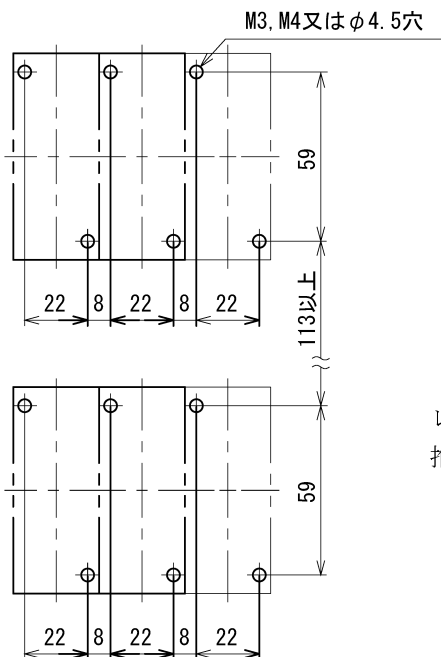
ねじの締付けトルクは M3：0.45～0.60N・m、M4：1.00～1.30N・m としてください。

FW11 どうしはソケットを密着して取付け可能です。

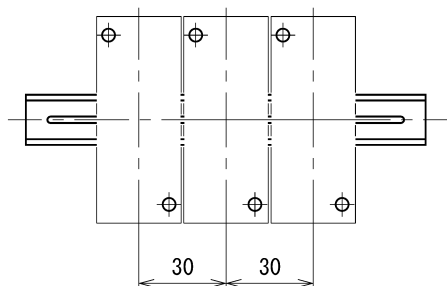
上下間隔は放熱と配線スペースを考慮し、100mm 以上の空間を設けてください。（3.4 組合せ取付け例参照）端子裸充電部と周囲の金属パネルとの空間距離は 10mm 以上確保してください。

3.4 組合せ取付け例（単位 mm）

■ ねじ取付け



■ DIN レール取付け（横並び密着取付け可能）



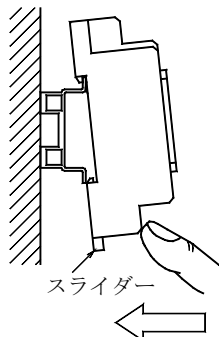
レールは IEC, DIN 規格の 35mm 幅のレール（強力型）をご使用ください。
推奨品》富士電機株式会社 TH35-15AL

3.5 DIN レールとの着脱方法

<注意> 本体部をソケットから取外し、又は取付けの際、危険防止のため必ず電源及び入力信号を遮断してください。

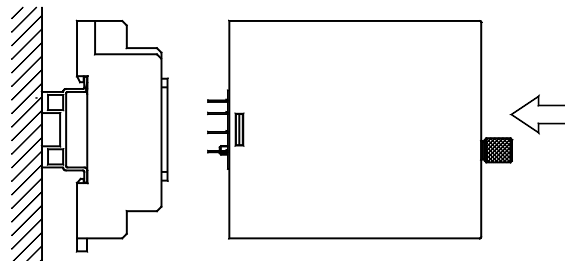
(1) ソケット固定方法

ソケット底面のスライダを下側にして、爪をレールに引っ掛けてから、ソケット下部を図の矢印方向に押し込んで固定してください。



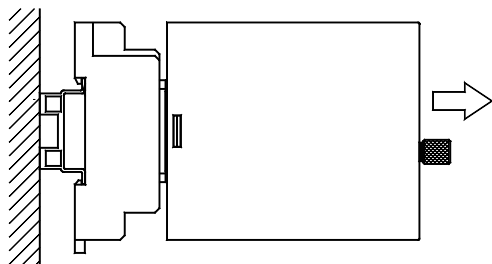
(2) 本体とソケット固定方法

本体のラベルの文字が正しく読める方向にして、まっすぐ差し込み、本体のねじを締めて固定します。なお、ねじの締め過ぎに注意してください。



(3) ソケットから本体を取外す方法

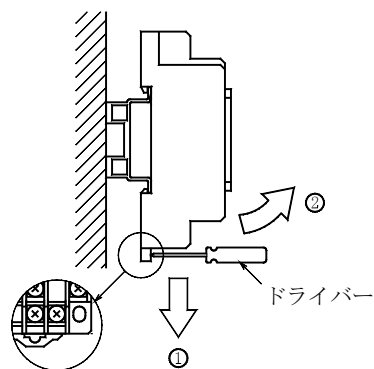
本体のねじをゆるめ、本体をまっすぐ手前に引き抜いてください。



<注意> 本体を斜めに抜き差しすると本体の端子が曲がり、ソケットとの接触不良などの障害の原因となります。

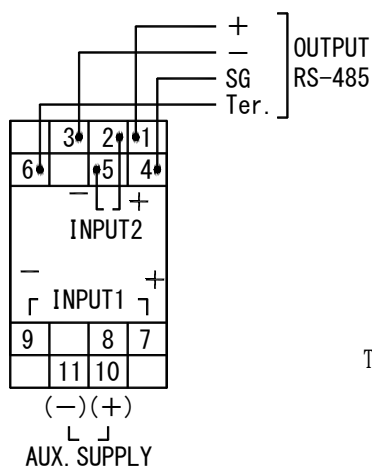
(4) ソケットを外す方法

ソケットのスライダの溝にドライバーを差し込み、図の矢印方向に引きながらソケット下部を手前に引いて外してください。



3.6 結線図

ソケット (FW11)



Ter. と - を短絡することにより、終端抵抗 100Ω が接続されます。

入力側・出力側又は補助電源側に誘導雷サージが発生する可能性のある場合は、本製品を保護するために線間サージ保護器及び線路と大地間にアレスタなどを設置してください。

3.7 取扱説明

本製品を取扱うにあたり、下記事項に留意し、常に正しい取扱いをしてください。

- (1) 電源を印加する際、供給電源の電圧及び入力信号が、本製品の仕様に合っていることをご確認ください。
- (2) 仕様どおりの端子位置（銘板に記載）に外部配線は接続されていることをご確認ください。
- (3) 本体をソケットに取付ける際は、必ず固定ねじでソケットに固定してください。
- (4) 配線はノイズ源からできるだけ遠ざけてください。
- (5) 電源投入時に突入電流が流れますので、使用する電源の過電流保護などにご注意ください。
 AC220V 時：ピーク約 3.3A ， 時定数 約 1.8ms
 AC110V 時：ピーク約 1.7A ， 時定数 約 1.8ms
 DC110V 時：ピーク約 1.2A ， 時定数 約 1.8ms
 DC220V 時：ピーク約 2.4A ， 時定数 約 1.8ms
- (6) 高度 1000m 以下でご使用ください。

4. トラブルシューティング

項目	推定	処置
RUN LED が点灯しない	補助電源が供給されていない (配線間違い、電圧が低い)	補助電源の確認・再投入
	機器故障	機器の交換
RUN LED が点滅している (1 秒周期)	補助電源を供給中に通信アドレスを変更	RESET スイッチを 3 秒以上押す
RUN LED が点滅している (0.5 秒周期)	伝送異常又はCRCエラー (Modbus) が発生している	・CRC (Modbus) の確認 ・「伝送異常が発生する」参照
伝送異常が発生する	通信ケーブルが断線又は正しく接続されていない (極性など)	通信ケーブルの確認
	本製品と上位機器の設定が一致していない (アドレス, ビット速度, データ長, パリティ, ストップビット)	通信設定の確認



本 社 住 所：〒121-8639 東京都足立区一ツ家一丁目11番13号
 (東京営業所) 電 話：03 (3885) 2411 (代表)
 FAX：03 (3858) 3966

京都営業所 住 所：〒610-0114 京都府城陽市市辺西川原1-19
 電 話：0774 (55) 1391 (代表)
 FAX：0774 (54) 1353

作成 2024/12/3 Rev. A