

取扱説明書

デジタルタップ位置表示器

LPD2-11H2

LPD2-11H4

(高輝度 LED タイプ)

オプション

ダイオードインターフェースユニット

LD-75-H1

LD-10-29

このたびは、弊社の製品をお買い上げいただき、誠にありがとうございます。
この取扱説明書は、本製品を正しく取り扱っていただくために必要な事項について記載されていますので、ご使用前に必ずお読みください。

安全上のご注意

■ 使用環境条件

本製品は下記の条件を満たす環境でご使用ください。環境条件を満たしていない場合、誤動作や故障、性能や寿命を低下させるおそれがあります。

- 周囲温度 0～55℃、湿度 30～85%RH の範囲内の場所
- ほこり、腐食性ガス、塩分、油煙の少ない場所（腐食性ガス：SO₂ / H₂S など）
- 振動や衝撃のない場所
- 外来ノイズの少ない場所
- 標高 1000m 以下の場所

■ 屋外盤での使用条件

屋外盤で使用する場合、下記の事項にご注意ください。

- 本製品は、防塵、防水、防滴構造ではありません。塵埃の発生する場所は避け、雨や水滴が直接当たらない場所に設置してください。
- 直接日光があたる場所には設置しないでください。ガラス越しであってもできるだけ直射日光が当たらないよう配慮してください。本製品に直射日光が当たりますと、表面の温度上昇によりケースが変形する恐れがあります。なお、LPD2-11H4 は屋外使用を考慮し、表示が見易い高輝度 LED タイプとなります。

■ 取付・接続

取付や配線を行うときは取扱説明書を参照のうえ、下記注意事項を守り専門技術を有する人が行ってください。



- 結線は結線図を確認のうえ、行ってください。不適切な結線は機器の故障や焼損、火災の原因となります。
- 活線作業は禁止してください。感電・機器の故障・焼損・火災・ガスなど爆発の原因となり大変危険です。
- 通電電流に適したサイズの電線を使用してください。不適切な電線の使用は火災のおそれがあります。
- ねじの締付け後、締付け忘れがないことを確認してください。緩んだ状態は火災、誤動作の原因となります。

■ 保守・点検

- 通電中の点検は、危険ですので行わないでください。
- 定期点検における交換部品はありません。
- 清掃する場合、乾いた柔らかい布などで軽く拭き取ってください。
アルコールなどの有機溶剤や化学薬品、クリーナーなどは使用しないでください。

■ 保管

長期間保管する場合は、次の環境下は避けてください。

- 周囲温度 -20～+70℃、湿度 30～85%RH を超える場所
- 日平均温度が 40℃ を超える場所
- 腐食性ガス及び塵埃の発生する場所
- 振動や衝撃の多い場所
- 製品にアルミ電解コンデンサを使用していますので、ご購入後なるべく 1 年以内に電源通電をしてください。

■ 故障時の処置

故障の場合は原則、現品を引き取り修理することになります。

■ 廃棄

本製品を燃やしますと、環境に悪影響を与えます。本製品を廃棄する場合は一般産業廃棄物（不燃ゴミ）としてください。本製品には水銀部品、ニッカド電池は使用していません。

■ 保証期間

保証期間はご注文主のご指定場所に納入後一年と致します。

目 次

安全上のご注意	1
1. 概要	3
2. 仕様	3
3. 取扱説明	
3.1 各部名称	4
3.2 入力信号と表示される数字の関係	4
3.3 外形寸法図	5
3.4 取付方法	5
3.5 連装取付時の注意事項	6
3.6 結線図	6
3.7 取扱上の注意事項	6
4. 動作原理	
4.1 ブロック図	6
4.2 動作説明	6
5. オプション（ダイオードインターフェースユニット：LD-75-H1, LD-10-29）	
5.1 概要	7
5.2 仕様	7
5.3 入力と出力の関係	8
5.4 外形寸法図	9
5.5 結線図	10
5.6 組合せ表示（LPD2-11H□+LD-75-H1）	11
5.7 組合せ表示（LPD2-11H□+LD-10-29）	11

1. 概要

本製品はトランスのタップ位置を BCD 方式の接点入力によって LED 表示をする、デジタルタップ位置表示器です。LED は文字高 25mm の赤色 7 セグメント LED を採用し、遠くからでも確認し易いデジタル表示器です。本製品は盤面取付、盤面引出し方式で、取付や保守などが簡単な構造をしています。なお、LPD2-11H4 は屋外使用を考慮し、表示が見易い高輝度 LED タイプとなっております。

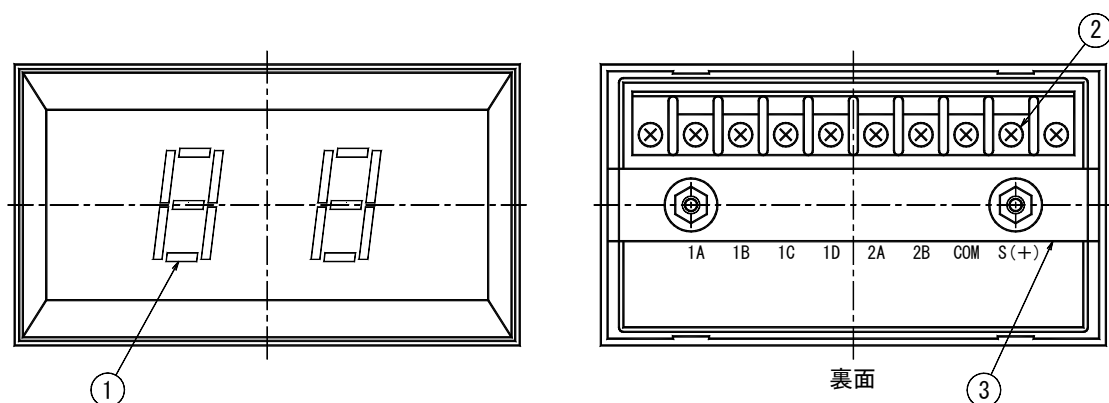
2. 仕様

項目		仕様	
品名		デジタルタップ位置表示器	
形名		LPD2-11H2	
		LPD2-11H4 (高輝度 LED タイプ)	
定格	入力電圧 ⁽¹⁾	DC110V/125V (DC88~143V)	
	消費電力	約 3W (1 入力当り 0.5W)	
	入力方式	2 桁 BCD 入力信号 (2 桁目は A, B 入力のみ)	
表示	表示方式	スタティック表示方式	
	点灯方式	各桁とも BCD 入力により表示 (ただし、2 桁目は 0~3)	
	表示範囲	1~39 ゼロサプレス機能付 (入力 "00" 時は全消灯)	
	文字高	25mm	
	表示	赤色 7 セグメント LED. LPD2-11H4 は高輝度タイプ LED 使用.	
補助電源	フィルター色	LPD2-11H2 : パープル, LPD2-11H4 : グレースモーク	
	補助電源電圧 ⁽¹⁾	DC110V/125V (DC88~143V)	
強度	消費電力	約 6.5W (MAX.)	
	絶縁抵抗	電気回路一括と外箱間	DC500V 50MΩ以上
	耐電圧	電気回路一括と外箱間	AC2000V (50/60Hz) 1 分間
	インパルス耐電圧	電気回路一括と外箱間	5kV 1.2/50μs (正負極性) 各 3 回
材質		カバー : ABS(V-0), ケース : 鉄, 端子台 : フェノール樹脂, 取付金具 : 鉄	
外観色		マンセル N1.5 (黒色)	
使用温度湿度範囲		0~55℃, 30~85% RH	
保存温度範囲		-20~+70℃	
質量		約 900g	
オプション		ダイオードインターフェースユニット (仕様は 8 ページを参照) 形名 LD-75-H1 0~19 (10 進) → 2 桁 BCD に変換 形名 LD-10-29 0~29 (10 進) → 2 桁 BCD に変換	
製品保証期間		1 年間	

注⁽¹⁾ 標準の入力電圧及び補助電源電圧は DC110V/125V になっておりますが、仕様により異なる場合があります。定格電圧の範囲内でご使用ください。

3. 取扱説明

3.1 各部名称



① 7セグメント LED

② 端子記号

S(+): 補助電源の+入力端子

COM: 補助電源の-入力端子

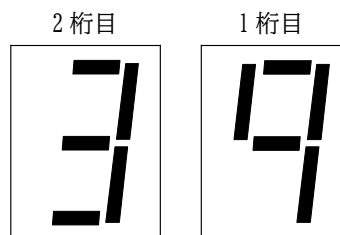
1A~1D: 1桁目 BCD 入力端子

2A~2B: 2桁目 BCD 入力端子

③ 取付金具

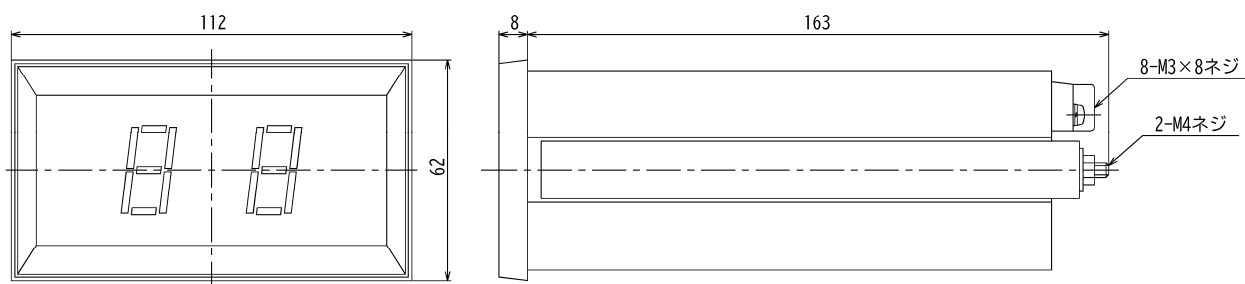
3.2 入力信号と表示される数字の関係

表示	入力 ⁽²⁾					
	2桁目 ⁽³⁾		1桁目			
	2B	2A	1D	1C	1B	1A
0 ⁽⁴⁾	L	L	L	L	L	L
1	L	H	L	L	L	H
2	H	L	L	L	H	L
3	H	H	L	L	H	H
4	—	—	L	H	L	L
5	—	—	L	H	L	H
6	—	—	L	H	H	L
7	—	—	L	H	H	H
8	—	—	H	L	L	L
9	—	—	H	L	L	H
㇀	—	—	H	L	H	L
㇁	—	—	H	L	H	H
㇂	—	—	H	H	L	L
㇃	—	—	H	H	L	H
㇄	—	—	H	H	H	L
ブランク	—	—	H	H	H	H

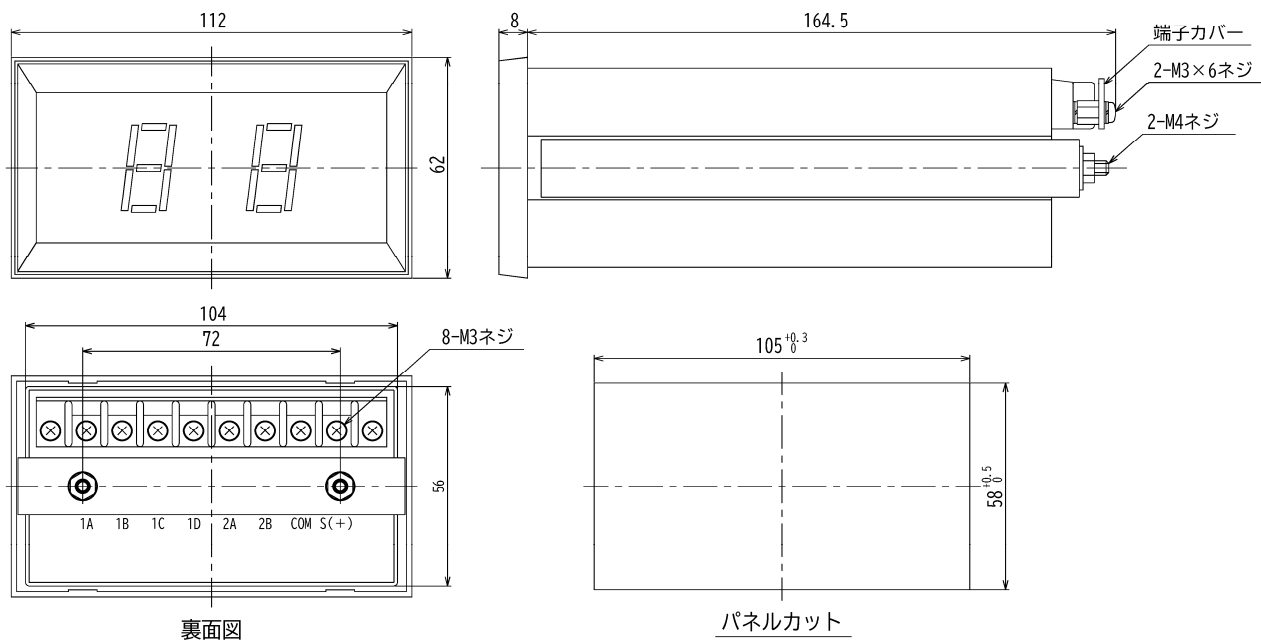
注⁽²⁾ 2桁目の入力が印加されているときにはゼロサプレスしません。注⁽³⁾ 2桁目の入力はA, Bのみです。注⁽⁴⁾ 2桁目の入力が1, 2, 3のときのみ、1桁目に0が表示されます。また、2桁目の0は表示されません。入力“00”時は全消灯します。

3.3 外形寸法図

● 端子カバーなし



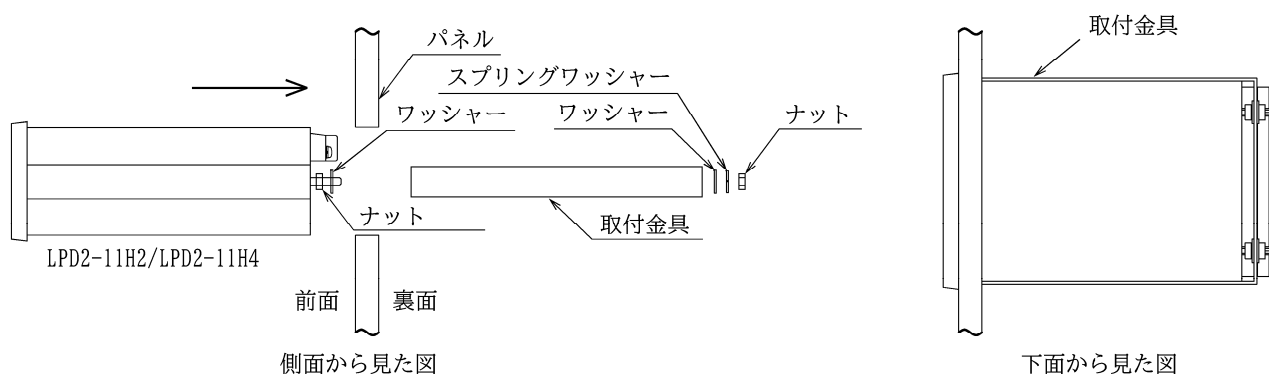
● 端子カバー付



裏面図

パネルカット

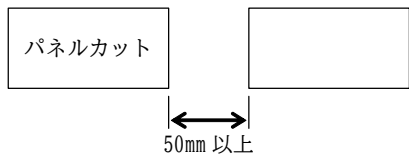
3.4 取付方法



- 1) 本製品に付いている取付金具のナットを緩めて、取付金具を外します。
- 2) パネル前面より本製品をパネルに装着します。
- 3) パネルに挿入後、パネル裏側より本製品に取付金具を取付け、ナットを締めて固定します。
ナットの締付けトルクは $0.7\text{N}\cdot\text{m}$ としてください。

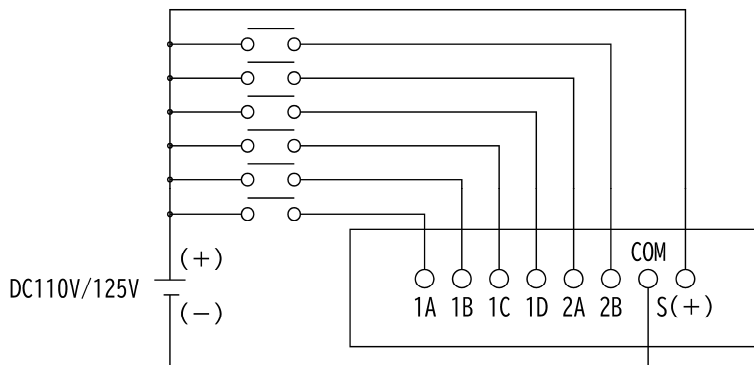
<注意> 取付パネルの厚さは、1.6～3.0mm としてください。

3.5 連装取付時の注意事項



連装する際は、取付金具同士が接触しない程度に間隔をあけてください。
 (連装間隔は、50mm 以上を推奨します。)

3.6 結線図

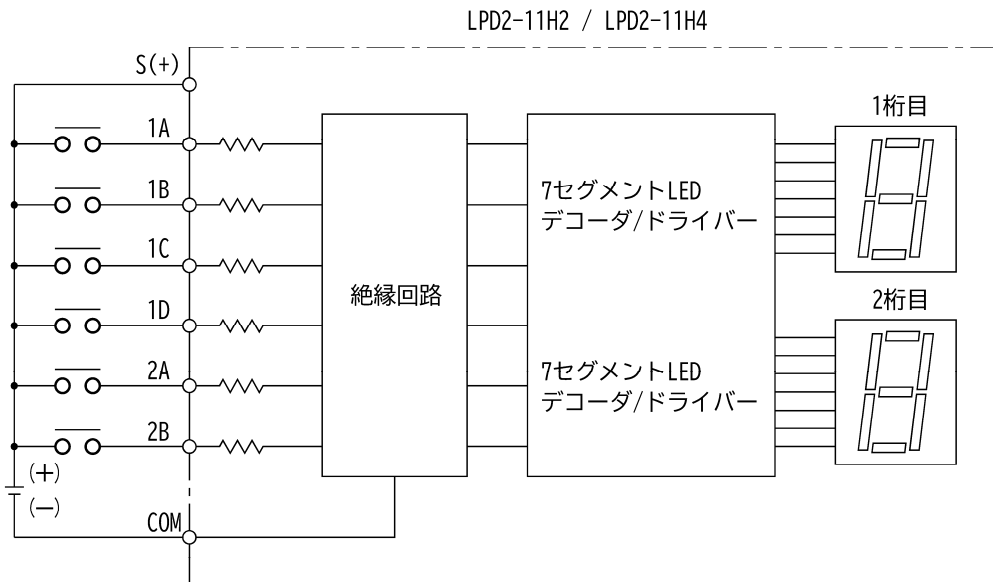


3.7 取扱上の注意事項

- (1) 本製品の補助電源は DC110V/125V(DC88~143V)です。電圧範囲内にてご使用ください。
- (2) 本製品は BCD 方式の接点入力により LED 表示をします。10 進方式の接点入力の場合は、オプションのダイオードインターフェースユニットを介してください。(LD-75-H1 又は LD-10-29)
- (3) 塵埃や金属粉等の多い場所で使用される場合には、取付ける筐体を防塵構造としてください。

4. 動作原理

4.1 ブロック図



4.2 動作説明

タップが選択されると BCD 方式の接点入力電圧 DC110V (又は DC125V) が抵抗を介して絶縁回路に印加されます。印加信号は絶縁後、7セグメント LED デコーダ/ドライバーにより BCD 信号に対応した数字に変換され表示されます。表示は最大 39 までで、入力 “00” 時は 1 桁目、2 桁目とも消灯となります。

5. オプション (ダイオードインターフェースユニット : LD-75-H1, LD-10-29)

5.1 概要

デジタルタップ位置表示器の2桁BCD入力に対し、10進の入力で2桁BCD信号に変換するためのオプションユニットです。本器は、耐電圧AC2000Vにて設計です。また、入力、出力共にサージアブソーバにて保護されています。

5.2 仕様

項目		仕様	
入力	LD-75-H1	0~19 タップ	
	LD-10-29	0~29 タップ	
出力	LD-75-H1	2桁BCD (ただし、2桁目は"A"のみ)	
	LD-10-29	2桁BCD (ただし、2桁目は"A", "B"のみ)	
定格入力電圧		DC110V/125V (DC88~143V) (5)	
定格入力電流		MAX. DC20mA (1入力当り)	
強度	絶縁抵抗	電気回路一括と外箱間	DC500V 50MΩ以上
	耐電圧	電気回路一括と外箱間	AC2000V (50/60Hz) 1分間
	インパルス耐電圧	電気回路一括と外箱間	5kV 1.2/50μs (正負極性) 各3回
材質	LD-75-H1	ケース:鉄, 端子板:鉄, 端子台:フェノール樹脂, 端子カバー (オプション):塩化ビニール	
	LD-10-29	ケース:鉄, 端子板:ベークライト, 端子台:フェノール樹脂, 端子カバー:塩化ビニール	
使用温度湿度範囲		0~55°C, 30~85% RH	
保存温度範囲		-20~+70°C	
外観色		マンセル N1.5 (黒色)	

注(5) 標準の定格入力電圧はDC110V/125Vですが、デジタルタップ位置表示器 LPD2-11H2/LPD2-11H4の入力電圧と同じ定格でご使用ください。

5.3 入力と出力の関係

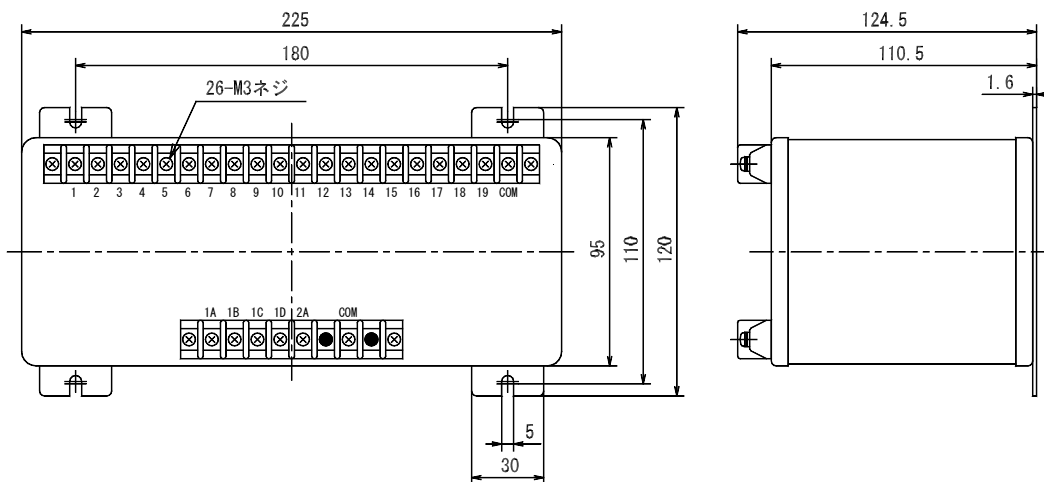
出力 入力タップ	2 桁目		1 桁目				最大入力範囲 (6)	備考
	B	A	D	C	B	A		
1						○	LD-75-H1	○：印加電圧
2					○			
3					○	○		
4				○				
5				○		○		
6				○	○			
7				○	○	○		
8			○					
9			○			○		
10		○						
11		○				○		
12		○			○			
13		○			○	○		
14		○		○				
15		○		○		○		
16		○		○	○			
17		○		○	○	○		
18		○	○					
19		○	○			○		
20	○						LD-10-29	
21	○					○		
22	○				○			
23	○				○	○		
24	○			○				
25	○			○		○		
26	○			○	○			
27	○			○	○	○		
28	○		○					
29	○		○			○		

注(6) LD-75-H1 の最大入力 は 19 タップ となります。LD-10-29 の最大入力 は 29 タップ となります。

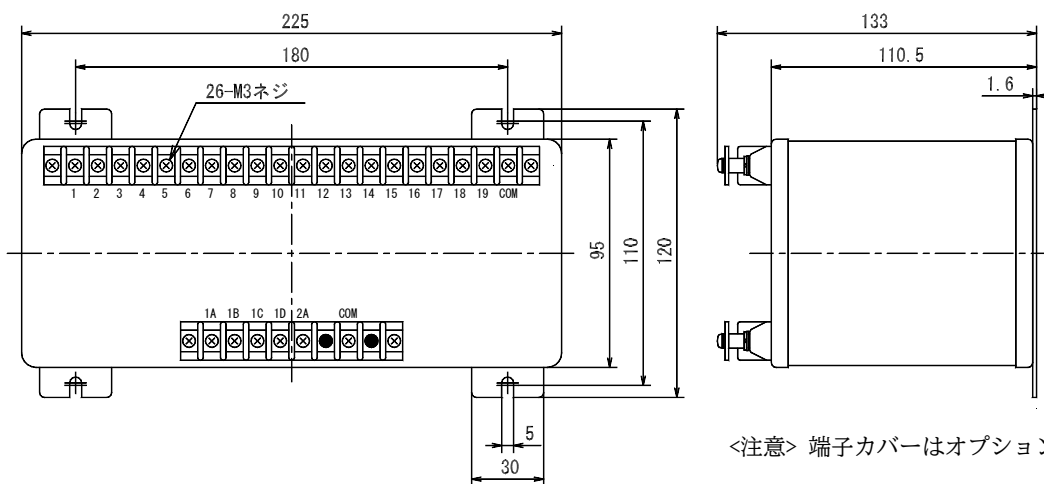
5.4 外形寸法図

(1) LD-75-H1

● 端子カバーなし

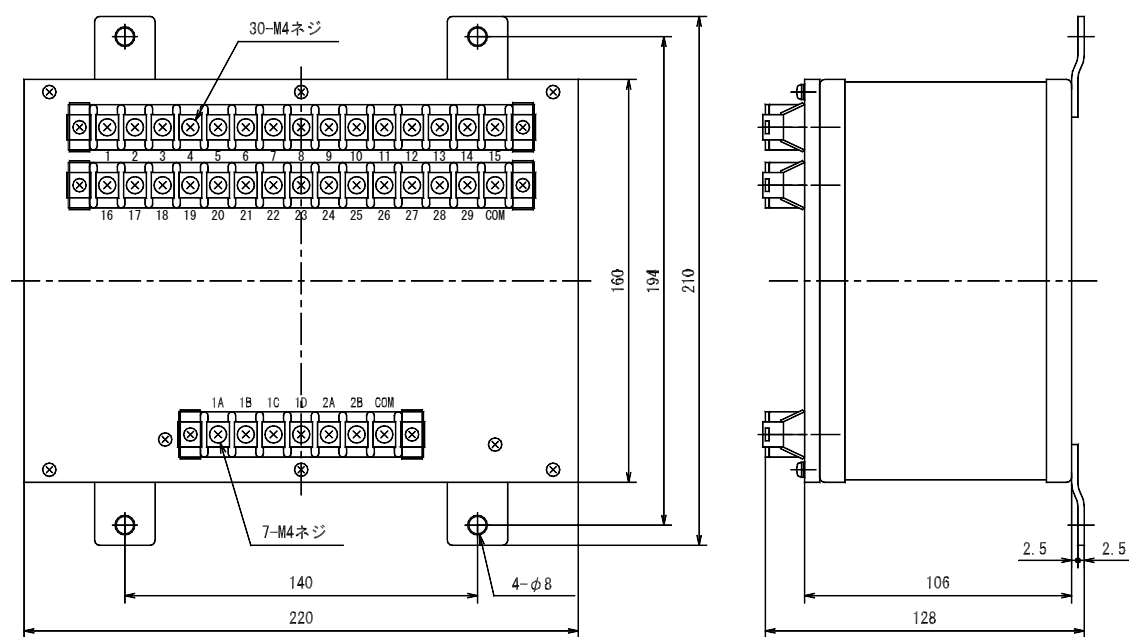


● 端子カバー付 (オプション)



<注意> 端子カバーはオプションです。

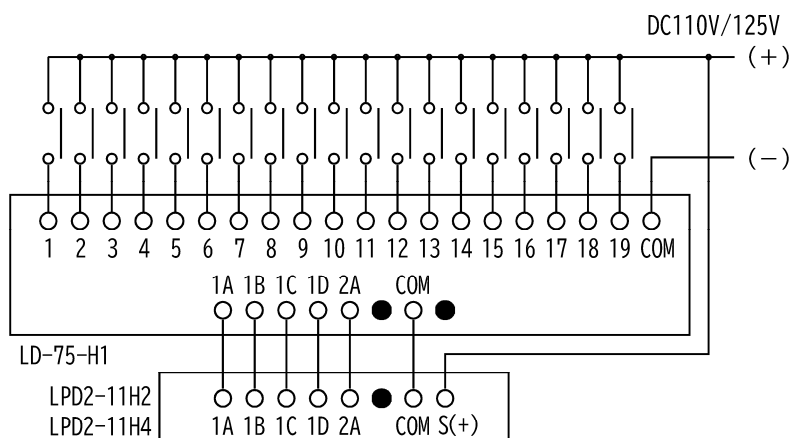
(2) LD-10-29



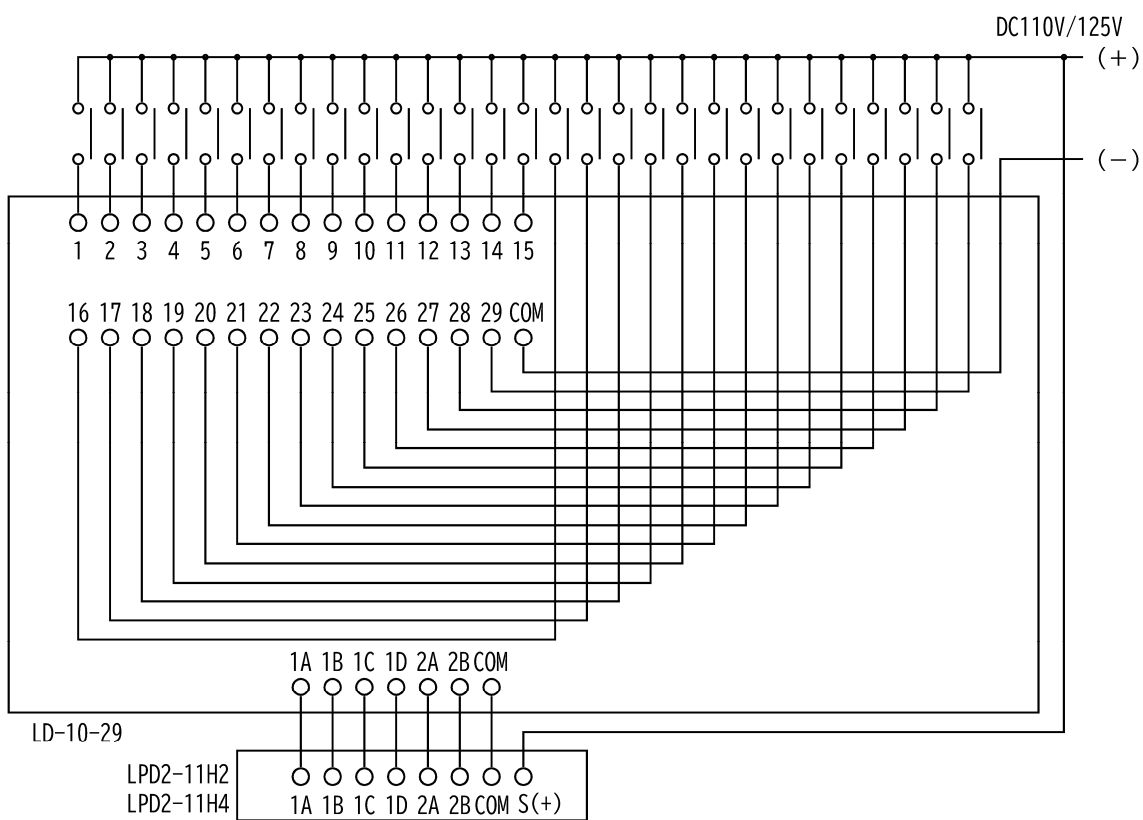
<注意> 端子カバーは標準装備です。

5.5 結線圖

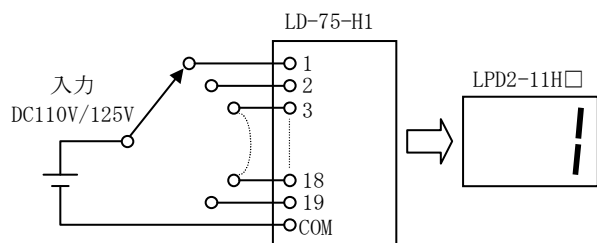
(1) LD-75-H1



(2) LD-10-29



5.6 組合せ表示 (LPD2-11H□+LD-75-H1)



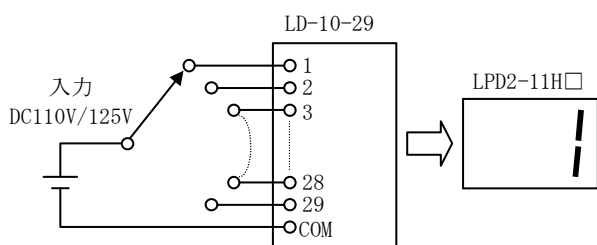
外付属品 LD-75-H1 (ダイオードインターフェースユニット) の入力端子 1~19 に定格電圧を印加しますと、入力端子番号に対応した数字が表示されます。(右表参照)

LD-75-H1 の入力端子に入力が印加されない場合“全消灯”となります。

LD-75-H1 の入力端子に入力が 2 つ以上印加された場合の表示は不定となります。

入力印加端子	表示	入力印加端子	表示
無し	全消灯	10	10
1	1	11	11
2	2	12	12
3	3	13	13
4	4	14	14
5	5	15	15
6	6	16	16
7	7	17	17
8	8	18	18
9	9	19	19

5.7 組合せ表示 (LPD2-11H□+LD-10-29)



外付属品 LD-10-29 (ダイオードインターフェースユニット) の入力端子 1~29 に定格電圧を印加しますと、入力端子番号に対応した数字が表示されます。(右表参照)

LD-10-29 の入力端子に入力が印加されない場合“全消灯”となります。

LD-10-29 の入力端子に入力が 2 つ以上印加された場合の表示は不定となります。

入力印加端子	表示	入力印加端子	表示
無し	全消灯	15	15
1	1	16	16
2	2	17	17
3	3	18	18
4	4	19	19
5	5	20	20
6	6	21	21
7	7	22	22
8	8	23	23
9	9	24	24
10	10	25	25
11	11	26	26
12	12	27	27
13	13	28	28
14	14	29	29



本 社 住 所：〒121-8639 東京都足立区一ツ家一丁目11番13号
(東京営業所) 電 話：03 (3885) 2411 (代表)
FAX：03 (3858) 3966

京都営業所 住 所：〒610-0114 京都府城陽市市辺西川原1-19
電 話：0774 (55) 1391 (代表)
FAX：0774 (54) 1353

作成 2025/1/23 Rev. G