

取扱説明書

回転計発電機 AF-6B

K-201-039

このたびは、当社の製品をお買い上げいただき、誠にありがとうございます。
ご使用前に、この取扱説明書をよくお読みになり、正しくお使いください。また、いつでも見られるようお手元に大切に保管してください。

■ 特長

- 発電機の発生電圧が高く、遠距離操作に優れています。
- 容量が大きく1台で多数の機器が制御でき、集中監視に最適です。
- 直線性が良く、誤差がほとんどありません。
- 軸受けは完全無給油で使用できます。
- 磁石は強制減磁を施しているため、長期間にわたる使用にも減磁や性能が低下することがありません。

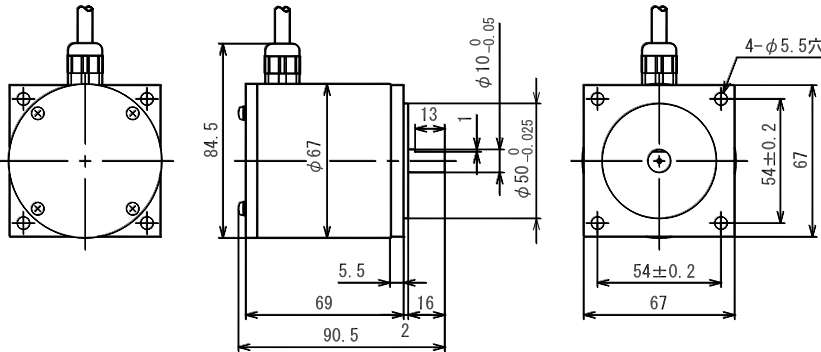
■ 主な用途

- エンジン、モーター、減速機等の回転測定と遠隔操作
- コンベアスピード調整及び自動制御
- 大型発電機、エンジン発電機の回転制御及び回転チェックと指示
- 回転異常警報装置
- 連動運転制御と指示
- 変速モータ、変速機のスピード制御及び指示

■ 性能

項目	性能	許容限度
規格	JEM 1243 (廃止規格)	—
直線性	発電機の端子電圧と回転速度との直線的比例度合	3%以下
電圧変化率	周囲温度変化による電圧変化率	0.1%/°C以下
	温度上昇による電圧変化率	3%以下
耐電圧	電気回路と外箱間 AC1500V (50/60Hz) 1分間	異常なし
絶縁抵抗	電気回路と外箱間 DC500Vにて	50MΩ以上

■ 外形寸法図

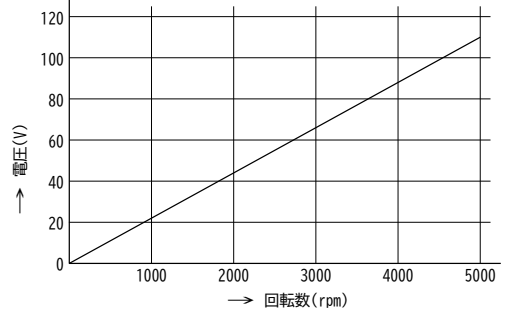


■ 仕様

項目	仕様
回転伝達方式 (取付方法)	交流フランジ形
形名	AF-6B
定格回転数 / 発生電圧 (指示計負荷)	5000rpm/AC110V +7.5%, -0% (1mA)
許容電流 / (定格回転数)	45mA
使用回転速度	300~5000rpm
内部抵抗 (at 20°C)	175Ω ±20%
始動トルク	15mN・m
極数	4P
出力コードの長さ	丸形ビニールコード 2芯 0.75mm ² ×3m
外観色	マンセル 7.5BG 4/1.5 (暗青色)
質量	840g
標高	1000m 以下
周囲温度	40°C 以下

<注意> 使用回転数が範囲を超える場合、増速又は減速してください。

■ 発電機発生電圧 (無負荷時)



■ 取付

- 本発電機の取付は、四隅の取付穴にボルトなどでしっかりと固定してください。振動や衝撃により外れないように、しっかりと固定してください。
- 本発電機と駆動軸はカップリング又は、ベルト掛けにしてください。

⚠ 安全に関するご注意

- 本製品の分解・改造・修理しないでください。 ● 稼働中に回転部や端子に触れないでください。
- 本製品に発煙・異臭などの異常が発生したときは使用を中止し、必ず当社又は販売代理店に連絡してください。
- 本製品は使用時の周囲温度が指定されています。指定環境以外での使用は避けてください。
- 本製品には水銀部品、ニッカド電池は使用しておりません。 ● 本製品を廃棄する場合は産業廃棄物(不燃ゴミ)としてください。

■ 故障時の対策

原則として現品を引取り修理することになります。故障と判断されたときは、当社又は販売代理店へ連絡、修理を依頼してください。修理以外の仕様変更も、当社又は販売代理店へ連絡してください。

なお、当社責任以外の故障(製造上の責任が認められない場合、製品の分解・改造した場合、お客様の誤使用など)につきましては、当社の保証対象外となります。



本社 住所：〒121-8639 東京都足立区一ツ家一丁目11番13号

(東京営業所) 電話：03(3885)2411(代表)

FAX：03(3858)3966

京都営業所 住所：〒610-0114 京都府城陽市市辺西川原1-19

電話：0774(55)1391(代表)

FAX：0774(54)1353

作成 2024.7.19 Rev. E