

取 扱 説 明 書

信号用SPD

DA3-TP

このたびは、当社の製品をお買い上げいただき、誠にありがとうございます。
この取扱説明書は、本製品を正しく取り扱っていただくために必要な事項について記載されていますので、ご使用前に必ずお読みください。

安全上のご注意

■ 使用環境及び使用条件

下記の条件を満たす場所でご使用ください。これ以外の使用条件では、誤動作や故障、寿命低下につながる可能性があります。

- 周囲温度-10～+55℃、湿度 5～90%RH の範囲内の場所
- ほこり、腐食性ガス、塩分、油煙の少ない場所（腐食性ガス：SO₂ / H₂S など）
- 振動や衝撃のない場所
- 外来ノイズの少ない場所
- 標高 2000m 以下の場所

■ 屋外盤での使用条件

屋外盤で使用する場合、下記の事項にご注意ください。

- 本製品は、防塵、防水、防滴構造ではありません。塵埃の発生する場所は避け、雨や水滴が直接当たらない場所に設置してください。
- 直接日光が当たる場所には設置しないでください。本製品に直射日光が当たりますと銘板の変色及び劣化することがあります。また、表面温度上昇によるケースの変形が起こることがあります。

■ 取付・接続

取付や配線を行うときは取扱説明書を参照のうえ、下記注意事項を守り専門技術を有する人が行ってください。



注意

- 結線は結線図を確認のうえ、行ってください。不適切な結線は機器の故障や焼損、火災の原因となります。
- 活線作業は禁止してください。感電・機器の故障・焼損・火災・ガスなど爆発の原因となり大変危険です。
- 通電電流に適したサイズの電線を使用してください。不適切な電線の使用は火災の恐れがあります。
- ねじの締付け後、締付け忘れがないことを確認してください。緩んだ状態は火災、誤動作の原因となります。
- 端子カバーは裸充電部に人が触れないための物です。必ず取り付けた状態でご使用ください。

■ 使用上の注意事項

- 本 SPD は全ての雷サージから被保護機器を保護するものではありません。
本 SPD の耐量を超えた雷サージが侵入した場合、被保護機器が故障する場合があります。
- 本製品は SPD 本体部分と端子台が分離できます。ご使用前に SPD 本体が正しく端子台に取付いていることをご確認ください。
- 本体を差し込んだ状態で耐電圧試験を実施すると、SPD の内部放電素子を破損する恐れがあります。配電盤の耐電圧試験を実施する際は、SPD 本体部分を端子台から引き抜くか、SPD の接地線を外して実施してください。

■ 保守・点検

- 通電中の点検は、危険ですので行わないでください。
- 定期点検における交換部品はありません。
- 激しい雷が通過した後や雷シーズンが終わったときには、SPD が正常な機能を維持しているか定期的な点検をお勧めします。
なお、襲雷中は危険ですので点検は行わないでください。
- 本 SPD が動作した場合、通常は本体部分のみを交換することで保護性能が復帰できます。しかし、放電耐量を超えた誘導雷サージが侵入した場合、本体と端子台の接続部分にサージ電流による放電跡が残ります。その場合、端子台側もダメージを受けている可能性がありますので、本体と端子台の両方を交換してください。
- 端子カバーは裸充電部に人が触れないための物です。必ず取り付けた状態でご使用ください。
- 清掃する場合、乾いた柔らかい布などで軽く拭き取ってください。
アルコールなどの有機溶剤や化学薬品、クリーナーなどは使用しないでください。

■ 保管

長期間保管する場合は、下記のような場所で保管してください。

- 周囲温度-40～+70℃の範囲内の場所
- 日平均温度が 40℃を超えない場所
- ほこり、腐食性ガス、塩分、油煙の少ない場所
- 振動や衝撃のない場所

■ 故障時の処置

故障の場合は原則、現品を引き取り修理することになります。

■ 廃棄

本製品を燃やしますと、環境に悪影響を与えます。本製品を廃棄する場合は一般産業廃棄物（不燃ゴミ）としてください。
本製品には水銀部品、ニッカド電池は使用していません。

■ 保証期間

保証期間はご注文主のご指定場所に納入後一年と致します。

目 次

安全上のご注意	1
1. 概要	
1.1 用途	3
1.2 特長	3
1.3 用語	3
2. 仕様及び性能	
2.1 個別仕様	4
2.2 共通仕様	4
3. 外形寸法図及び取付	
3.1 外形寸法図	5
3.2 端子配列	5
3.3 取付時の注意事項	5
3.4 組合せ取付例	6
3.5 DIN レールへの着脱方法	6
4. 結線	
4.1 結線図	7
4.2 配線例	7
4.3 配線時の注意事項	8
5. 取扱説明	10
6. 保守	12

1. 概要

1.1 用途

本器は計装用信号ラインに侵入した雷サージにより、計装機器の電子回路が破損することを防ぐ SPD (避雷器) です。DA3-TP は、DC4~20mA など DC30V 以下の直流信号用で、予防保全機能を有しています。

なお、DA3-TP 以外に DA2-TP (直流信号用で DA3-TP と端子位置が異なるタイプ)、DA2-HT (熱電対用)、DA2-RH (測温抵抗体)、DA2-RT (ポテンシオメータ用)、DA2-GT (パルス用) も用意していますので、保護する機器の信号により最適な機種が選定できます。

1.2 特長

- JIS C 5381-21 : 2014 カテゴリ C2 に準拠しています。
- インパルス耐久性 20kA (8/20 μ s) の高耐量です。
- 10kA (8/20 μ s) \pm 15%の誘導雷サージ (接地間) を検出し、本体正面に動作表示を表示。同時に警報接点を出力します。I_{max} 以下の検出では、保護機能を持続します。
- 定格電流 (最大負荷電流) は 200mA です。
- 本体の交換に、工具を必要としないプラグイン構造です。
- 壁取付けと DIN レール取付けの両方に対応しています。

1.3 用語

JIS C 5381-21 : 2014 に関連する用語 (抜粋)

用語の種類	用語の意味
SPD	サージ防護デバイス (Surge Protective Device) 過渡的な過電圧を制限し、サージ電流を分流することを目的とするデバイス。 このデバイスは 1 個以上の非線形素子を内蔵している。 (別名: 避雷器)
最大連続使用電圧 U _c	SPD の伝送特性の劣化が起こることなく、SPD に連続して印加することが可能な最大実効値又は直流電圧。
電圧防護レベル U _p	端子間の電圧を制限するとき、SPD の性能を規定するパラメータ。 この電圧値はインパルス制限電圧の最大値より大きい。
カテゴリ	インパルス制限電圧試験にて印加する電圧及び電流波形。SPD はカテゴリ C から選ばれた一つのインパルス波形を端子間に印加して試験しなければならない。

インパルス制限電圧に対する電圧及び電流波形 (抜粋)

カテゴリ	試験の種類	開回路電圧	短絡回路電流	最小印加回数
C1	速い上昇率 (誘導性)	0.5kV~2kV 未満 1.2/50 μ s	0.25kA~1kA 未満 8/20 μ s	300
C2		2kV~10kV 1.2/50 μ s	1kA~5kA 8/20 μ s	10
C3		1kV 以下 1kV/ μ s	10A~100A 10/1000 μ s	300

2. 仕様及び性能

2.1 個別仕様

品名	2線式信号用 SPD		
形名	DA3-TP (1)		
信号の種類	直流信号用 (2)		
仕様	最大連続使用電圧 U_c	DC30V	
	電圧防護レベル U_p (5kA 8/20 μ s 印加時)	線間	73V 以下
		接地間	500V 以下
	漏れ電流	線間	5 μ A 以下 (DC30V にて)
	直列抵抗 (1線)	10 Ω \pm 5%	
応答時間	0.1 μ s 以下		

注(1) 同じ仕様で接地端子位置の異なるタイプの製品も販売しています。(形名：DA2-TP)

注(2) 直流信号用とは DC4~20mA、DC1~5V など、DC30V 以下の信号用です。

2.2 共通仕様

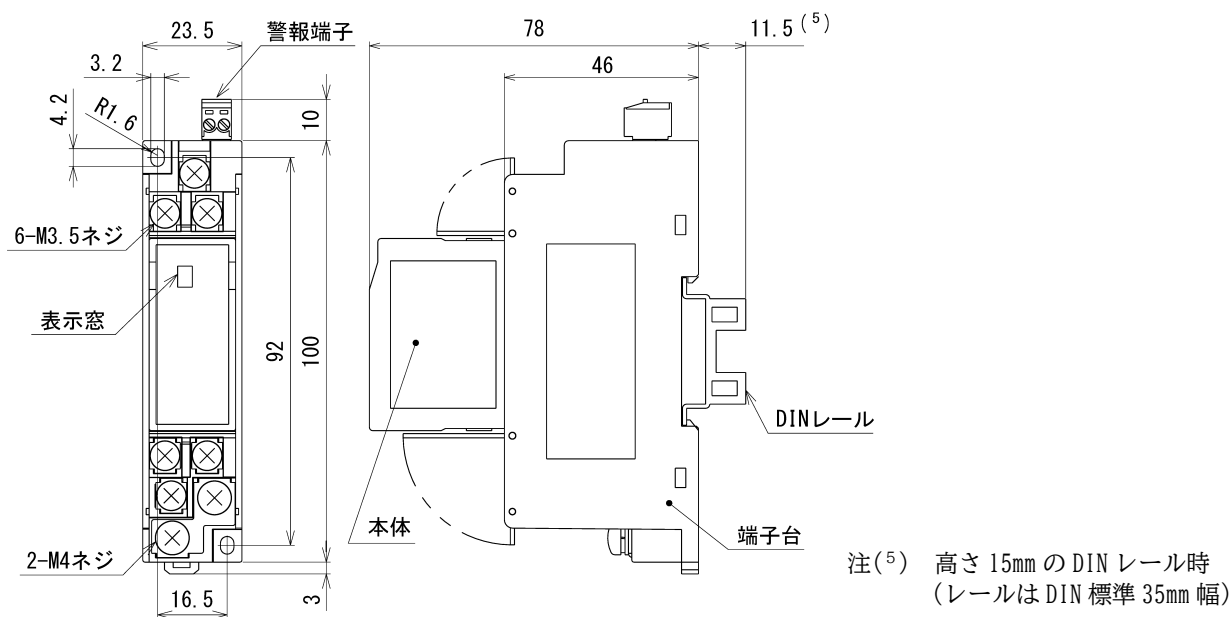
項目	仕様	
準拠規格	JIS C 5381-21：2014 カテゴリ C2	
使用周波数帯域	DC~100kHz	
インパルス耐久性 (接地間)	20kA (8/20 μ s) \times 1回、10kA (8/20 μ s) \times 5回	
誘導雷サージ検出	検出点	10kA (8/20 μ s) \pm 15% (接地間)
	動作表示	検出前：黒 検出後：白 (連続)
	警報接点 (a 接点)	検出前：OFF 検出後：ON (連続) (接点容量：AC/DC125V 0.5A 抵抗負荷)
接続端子	信号用端子：M3.5 ねじ 接地用端子：M4 ねじ	
適用電線	信号/接地端子	最大 5.5mm ²
	警報端子 (プラグ)	0.14~1.5mm ² (1本) 0.08~0.75mm ² (同断面積 2本) (3)
定格電流 (最大負荷電流)	200mA	
耐電圧	電気回路一括	警報接点間：AC2000V 50/60Hz 1分間
	接地端子	警報接点間：AC2000V 50/60Hz 1分間
	電気回路一括	接地端子間：非絶縁 (耐電圧試験は実施しないでください) (4)
接地	D 種接地 (接地抵抗 100 Ω 以下)	
構造	小型プラグイン構造	
材質	本体：難燃性樹脂 (ABS) 端子台：難燃性樹脂 (ABS)	
取付	壁取付又は 35mm 幅 DIN レール	
使用温湿度範囲	-10~+55 $^{\circ}$ C, 5~90%RH (結露しないこと)	
保存温度範囲	-40~+70 $^{\circ}$ C	
外観色	黒色 (マンセル N1.5)	
付属品	警報端子プラグ (フェニックスコンタクト製 MC1.5/2-ST-3.5AU)	

注(3) 電線が撚線の場合。適用電線詳細については 5. 取扱説明の(5)を参照ください。

注(4) 配電盤の耐電圧試験の際は、SPD 本体部分を端子台から引き抜くか、SPD の接地線を外して実施してください。本体を差し込んだ状態で耐電圧試験を実施すると、SPD の内部放電素子を破損する恐れがあります。また、本体を引き抜くと信号ラインと接地間は絶縁されますが、SPD のサージ側 (L₁, L₂, L₃) と保護側 (T₁, T₂, T₃) は接続されており、信号ラインはオープンになりません。

3. 外形寸法図及び取付

3.1 外形寸法図



3.2 端子配列

2線式 SPD
DA3-TP



3.3 取付時の注意事項

取付に際し設置場所の環境条件は機械的振動、塵埃及び腐食性ガスが少ない屋内を選定してください。

取付姿勢は特に制限はありません。

取付け方法は35mm幅DINレールによる取付けと、ねじによる取付けが選択できます。

取付けはM3ねじにて取付けてください。(ただし、ねじは付属しておりません。また、ねじの締付けトルクは0.5~0.6N・mとしてください。)

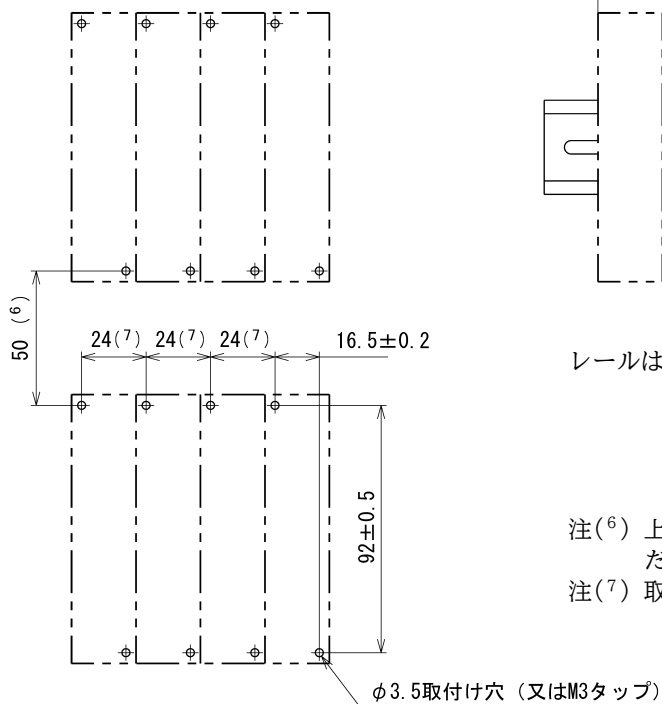
DINレール取付けの場合は密着取付け可能です。上・下間隔は配線のスペースを考慮し、取付けねじ穴ピッチで50mm以上空けてください。(3.4 組合せ取付例参照)

DINレールの高さは、7.5mmと15mmのどちらでも取付け可能です。振動の多い場所にDINレールで取付ける場合は、強化型レールのご使用を推奨します。

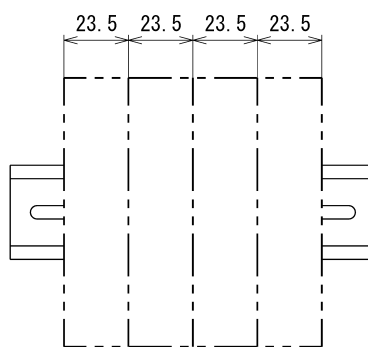
端子裸充電部と周囲の金属部分との空間距離は10mm以上確保してください。

3.4 組合せ取付例 (単位 mm)

■ ねじ取付



■ レール取付 (横並び密着取付可能)



レールは IEC, DIN 規格の 35mm 幅のレールをご使用ください。

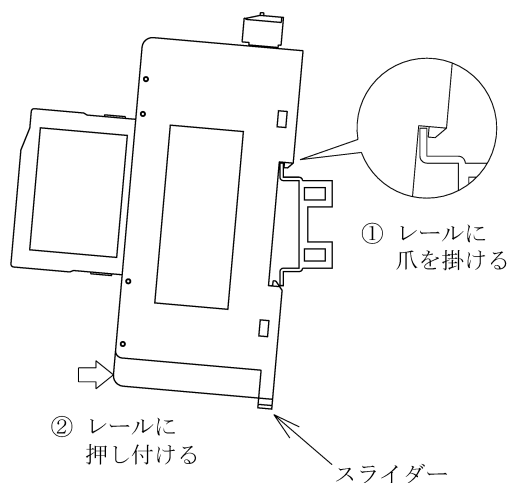
注⁽⁶⁾ 上下に設置する場合の取付ピッチは 50mm 以上としてください。

注⁽⁷⁾ 取付ピッチ 24mm の累積誤差が無いようにしてください。

3.5 DIN レールへの着脱方法

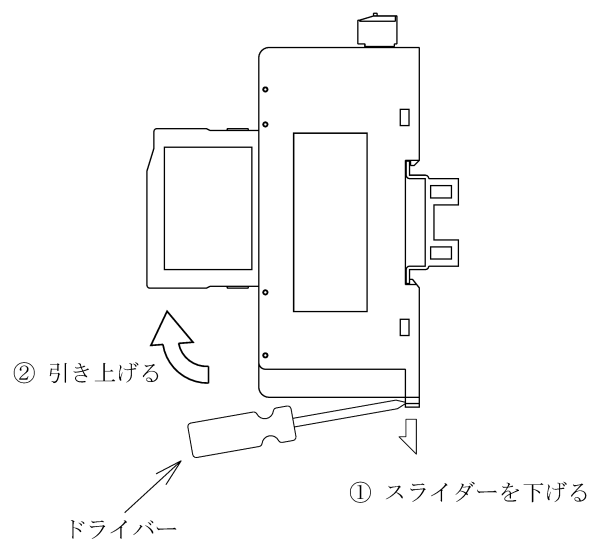
(1) 固定方法

本器を DIN レールへ取付ける場合は、端子台底面のスライダを下側にして、爪をレールに引っ掛けてから、下図の矢印方向に押し込んで固定してください。



(2) 取外し方法

DIN レールから外す場合は、端子台下部のスライダ (灰色の部品) の溝にドライバーを差込み、下図の矢印方向に引きながら手前に引いて外してください。

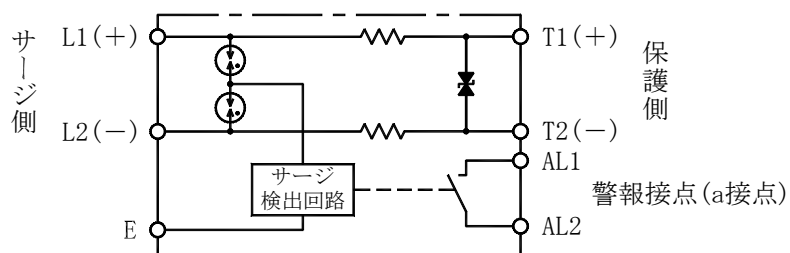


4. 結線

4.1 結線図

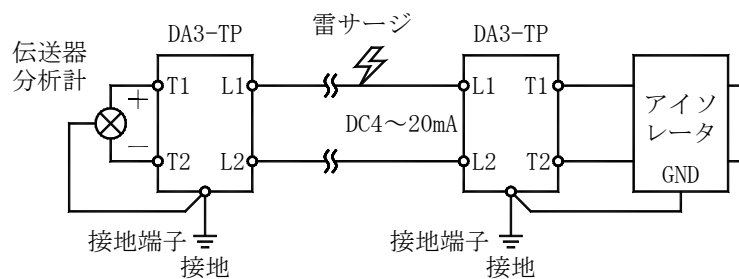
2線式 SPD

DA3-TP



4.2 配線例

DC30V 以下の直流信号 (DC4~20mA など) の例



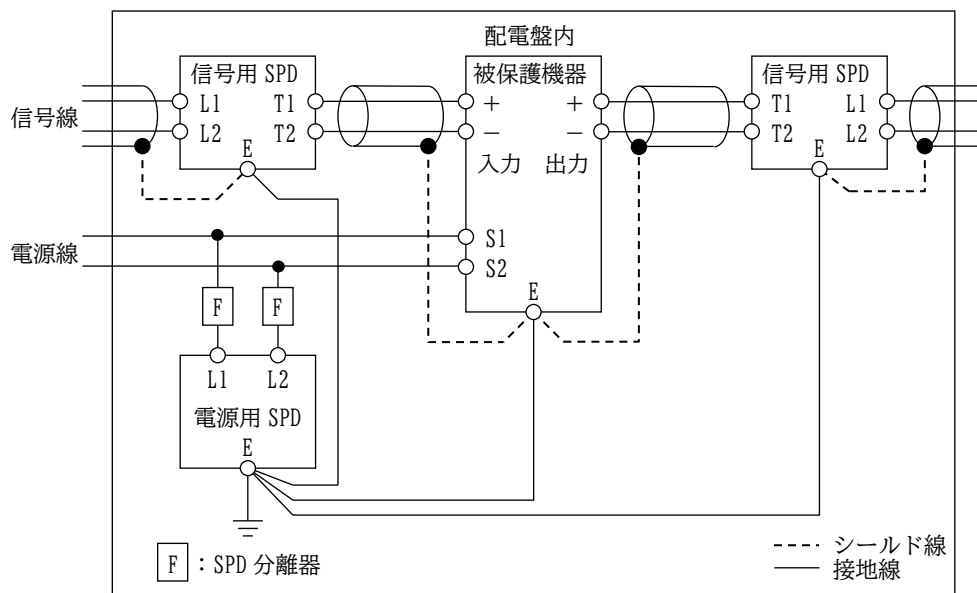
4.3 配線時の注意事項

被保護器と SPD の接地端子は渡り配線を推奨します。また、接地線は SPD 側で接地してください。接地線の長さは保護効果を高めるためできるだけ短くしてください。

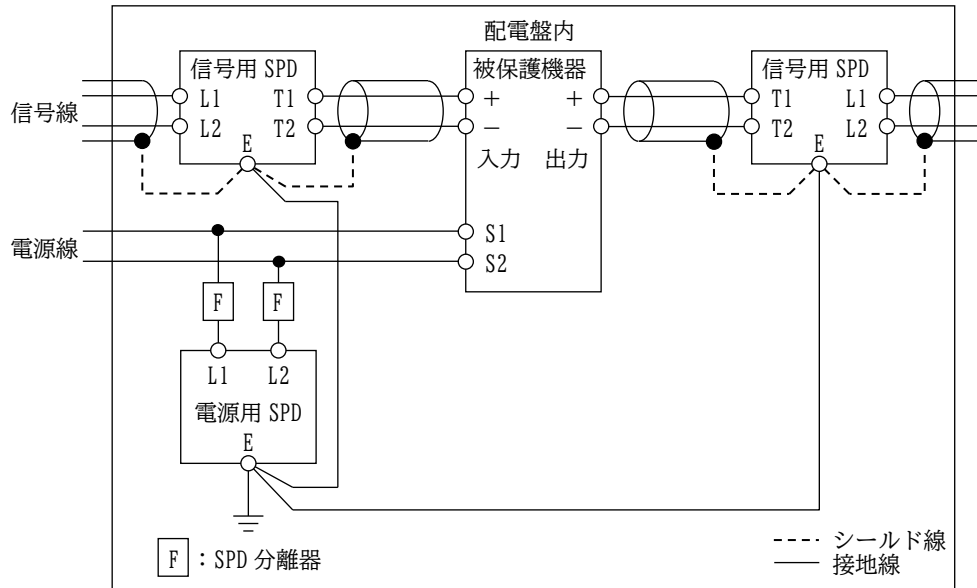
接地線は 2.0mm² 以上の電線をご使用ください。(5.5mm² を推奨します)

(1) シールド線を接地する場合

① 被保護機器に接地端子がある場合（弊社トランスデューサ T-80/T-90 シリーズなど）



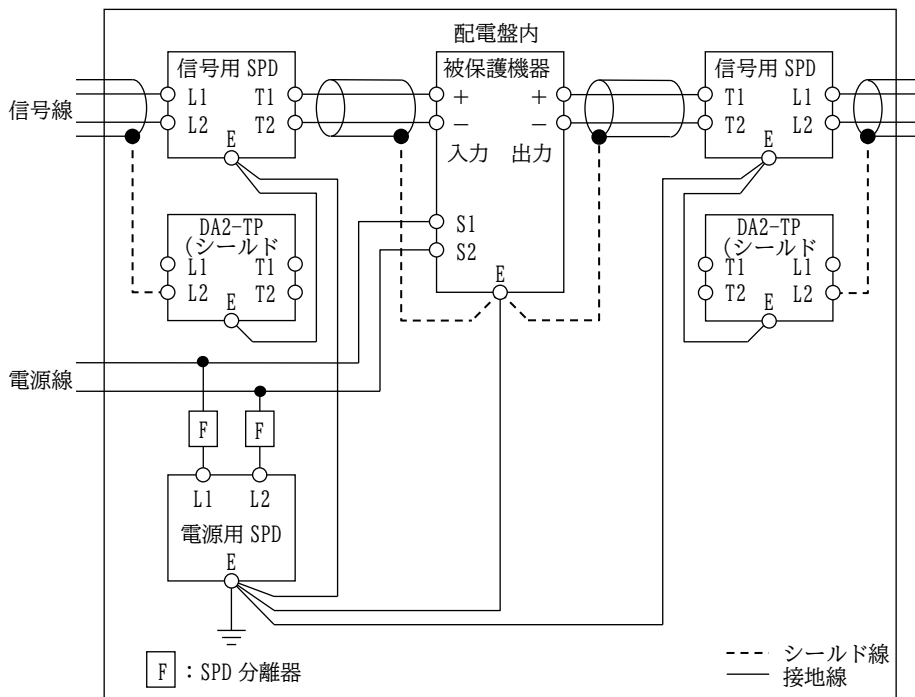
② 被保護機器に接地端子が無い場合（弊社トランスデューサ Fine シリーズなど）



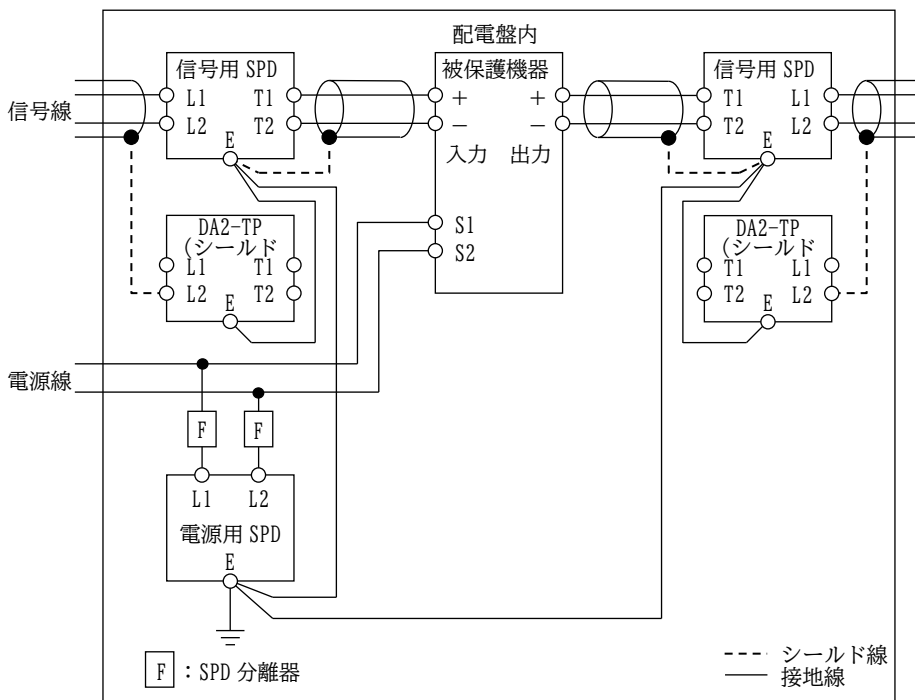
(2) シールド線を非接地とする場合

シールド線を非接地とする場合は、シールド線の端面を絶縁物で覆うか、シールド用の SPD (DA2-TP) をご使用ください。

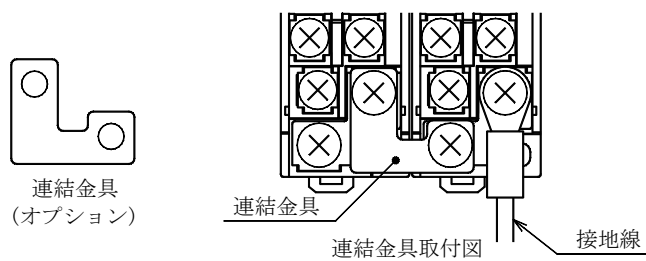
① 被保護機器に接地端子がある場合 (弊社トランスデューサ T-80/T-90 シリーズなど)



② 被保護機器に接地端子が無い場合 (弊社トランスデューサ Fine シリーズなど)



- DA3-TP は連装された SPD の接地端子を接続する連結金具 (オプション) がご使用いただけます。



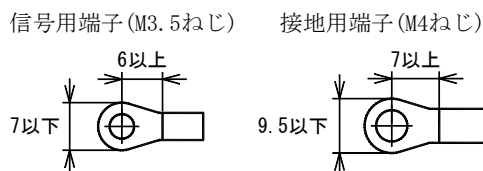
接地端子に連結金具を使用して接続する場合、SPD の取付けピッチは 24 ± 0.5 としてください。

5. 取扱説明

- (1) 被保護機器側、サージ侵入側の接続は極性をご確認のうえ、行ってください。
- (2) SPD と被保護機器の接地は SPD 側で行ってください。被保護機器側接地又は分離接地とすると、保護効果が失われることがあります。
- (3) 接地抵抗は D 種接地 (100Ω以下) にしてください。また、接地線は 2.0mm²以上の電線をご使用ください。(5.5mm²を推奨します)

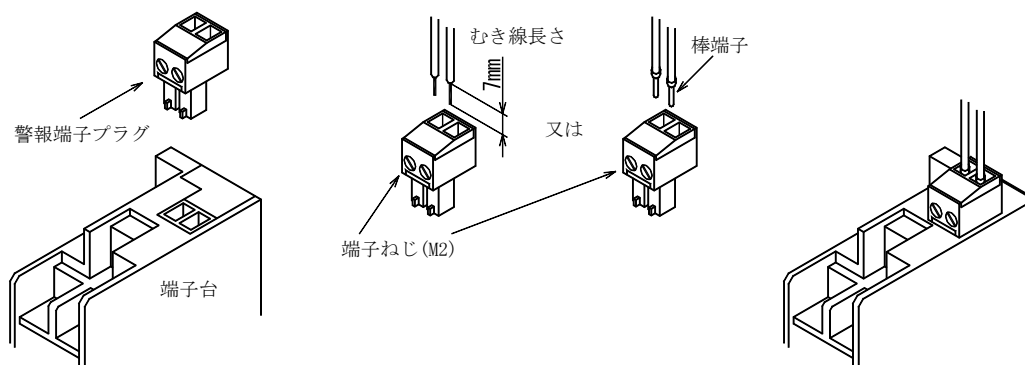
- (4) 各端子への接続は圧着端子を使用し確実に接続してください。使用圧着端子は右記寸法の物をご使用ください。

端子ねじの締め付けトルクは信号用端子 (M3.5 ねじ) 0.8~1.0N・m、接地端子 (M4 ねじ) 1.0~1.3N・m としてください。



- (5) 警報接点端子の接続線は、プラグ部分を引き抜き、被服を剥いた電線又は棒端子を使用して配線してください。プラグの端子ねじ(M2)の締め付けトルクは 0.22~0.25N・m としてください。プラグを抜き差しする場合は、必ずプラグ部分を持って行ってください。配線後はプラグを端子台に差し込んでください。

- 警報端子プラグ：フェニックスコンタクト製 MC1.5/2-ST-3.5AU



警報端子に接続する電線は下表の範囲の物をご使用ください。1 端子への配線本数は同断面積の電線 2 本までとしてください。

接続容量	撚線	単線	スリーブなし棒端子	スリーブ付棒端子
1 本の場合	0.14~1.5mm ²	0.14~1.5mm ²	0.25~1.5mm ²	0.25~0.5mm ²
同断面積 2 本の場合	0.08~0.75mm ²	0.08~0.5mm ²	0.25~0.34mm ²	0.5mm ²



撚線の場合、芯線のバラけ防止のため棒端子のご使用をお勧めします。推奨の棒端子形名は下表をご参照ください。また、棒端子の圧着には専用の圧着工具をご使用ください。

電線サイズ		1 端子に 1 本の電線を接続する場合		1 端子に 2 本の電線を接続する場合	
公称断面積	AWG	絶縁スリーブなし	絶縁スリーブ付き	絶縁スリーブなし	絶縁スリーブ付き
0.3mm ²	22	A 0, 34-7	AI 0, 34-8 TQ	A 1-8	—
0.5mm ²	20	A 0, 5-8	AI 0, 5-8 WH	—	AI-TWIN 2x0, 5-8 WH
0.9mm ²	18	A 1-8	—	—	—
1.25mm ²	16	A 1, 5-7	—	—	—

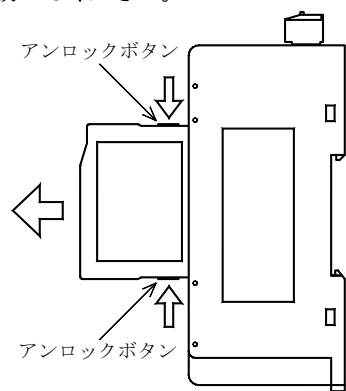
- 棒端子：フェニックスコンタクト製 フェルール
- 専用圧着工具：フェニックスコンタクト製 CRIMPFOX 6
- 棒端子は電線サイズに合った物をご使用ください。
- 電線の先端は、棒端子の長さと同じか 0.5mm ほど長い所でカットしてください。
- 棒端子圧着後に外觀の確認を行ってください。



- (6) 配電盤の絶縁・耐電圧試験は SPD の本体部分を外すか、SPD の接地線を外して行ってください。SPD を接続したまま試験を行いますと、SPD の放電素子が放電を起こし破損することがあります。
- (7) 本 SPD は全ての雷サージから被保護機器を保護するものではありません。本 SPD の耐量を超えた雷サージが侵入した場合、被保護機器の保護ができない場合があります。
- (8) 本 SPD の本体部分と端子台部分の接続には十分な絶縁距離をとっており、活線状態でも本体を着脱することが可能ですが、感電防止のためできるだけ信号ラインをオフにした状態で行ってください。本体と端子台の挿抜回数は 50 回以下としてください。

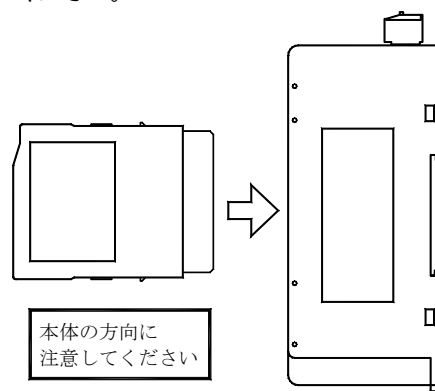
<本体の取り外し方法>

本体上下のアনロックボタンを押しながら引抜いてください。



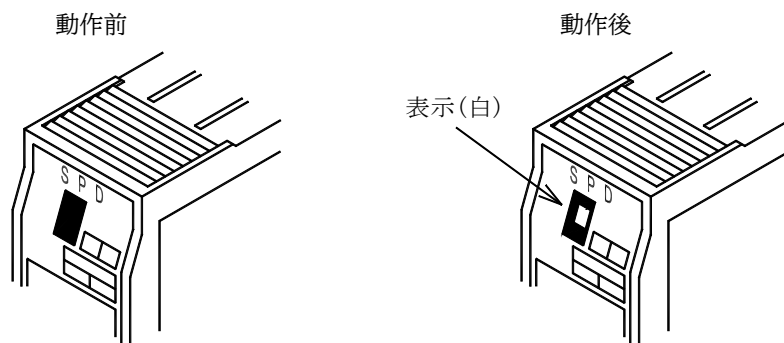
<本体の取り付け方法>

本体の方向を合わせてロックが掛かるまで押し込んでください。



6. 保守

- (1) 激しい雷が通過した後や雷シーズンが終わったときには、SPD が正常な機能を維持しているか定期的な点検をお勧めします。点検は、SPD 正面の動作表示か警報接点を確認することで簡単に行えます。また、襲雷中は危険ですので点検は行わないでください。
- (2) 本 SPD は 10kA ($8/20\mu\text{s}$) $\pm 15\%$ の誘導雷サージを検出した場合、動作表示を白に変化させ、同時に警報接点を短絡します。本 SPD が動作した場合は速やかに新しい SPD と交換してください。お手元に交換用の SPD が無い場合は、新しい SPD が到着するまで動作した SPD を元通りに差し込んだまま新しい SPD の到着をお待ちください。動作した SPD でも計装機器の保護能力を持っております。



また、耐量を超える誘導雷サージが侵入した場合、内部素子の破損により計測誤差が発生する場合があります。SPD の保護側端子より計装信号が出力されない場合は、SPD の故障が考えられますので雷が収まるのを待ってから、端子台ごと SPD を外して新しい SPD の到着をお待ちください。

- (3) 本 SPD が動作した場合、通常は本体部分のみを交換することで保護性能を復帰できます。しかし、放電耐量を超えた誘導雷サージが侵入した場合、本体と端子台の接続部分（カードエッジコネクタ部分）に誘導雷サージ電流による放電跡が残ります。その場合は端子台側もダメージを受けている可能性がありますので本体と端子台の両方を交換してください。
- (4) 端子カバーは裸充電部に人が触れないための物です。必ず閉じた状態でご使用ください。
- (5) お手入れは乾いた布での乾拭き程度としてください。アルコール系などの溶剤で前面を拭きますと、表示事項が消えることがあります。



本 社 住 所：〒121-8639 東京都足立区一ツ家一丁目11番13号
(東京営業所) 電 話：03 (3885) 2411 (代表)
FAX：03 (3858) 3966

京都営業所 住 所：〒610-0114 京都府城陽市市辺西川原1-19
電 話：0774 (55) 1391 (代表)
FAX：0774 (54) 1353

作成 2024/12/16 Rev. E