

# 取扱説明書

DIN規格指示電気計器

交流電流計・交流電圧計

PCD-96

PCD-96-2

(整流形計器)

このたびは、弊社製品をお買い上げいただき、誠にありがとうございます。  
この取扱説明書は、本製品を正しく取り扱っていただくために必要な事項について記載されていますので、ご使用前に必ずお読みください。

## 安全上のご注意

### ■ 使用環境条件

- 本製品は下記の条件を満たす環境でご使用ください。環境条件を満たしていない場合、誤動作や故障、性能や寿命を低下させるおそれがあります。
  - ① 周囲温度-10～+55℃、日平均温度は40℃以下、湿度25～85%RHの範囲内の場所
  - ② ほこり、腐食性ガス、塩分、油煙の少ない場所（腐食性ガス：SO<sub>2</sub> / H<sub>2</sub>S など）
  - ③ 振動や衝撃のない場所
  - ④ 外来ノイズの少ない場所
  - ⑤ 標高2000m以下の場所
- 本製品はプラスチック部品を使用しています。プラスチックの表面に洗浄成分の化学薬品（有機溶剤や界面活性剤など）や油脂（植物油やオイル・グリースなど）が付着しますと、ケミカルストレスクラック（樹脂割れ）の原因になりますのでご注意ください。


### ■ 屋外盤での使用条件

屋外盤で使用する場合、下記の事項にご注意ください。

- 本製品は、防塵、防水、防滴構造ではありません。塵埃の発生する場所は避け、雨や水滴が直接当たらない場所に設置してください。
- 直接日光が当たる場所には設置しないでください。本計器に直射日光が当たりますと目盛りや捺印が変色することがあります。また、表面の温度上昇によりカバーが変形するおそれがあります。

### ■ 取付・接続

取付や配線を行うときは取扱説明書を参照のうえ、下記注意事項を守り専門技術を有する人が行ってください。

 <b>注意</b>	<ul style="list-style-type: none"> <li>● 結線は結線図を確認のうえ、行ってください。不適切な結線は機器の故障や焼損、火災の原因となります。</li> <li>● 活線作業は禁止してください。感電・機器の故障・焼損・火災・ガスなど爆発の原因となり大変危険です。</li> <li>● 通電電流に適したサイズの電線を使用してください。不適切な電線の使用は火災のおそれがあります。</li> <li>● ねじの締め付け後、締め忘れがないことを確認してください。緩んだ状態は火災、誤動作の原因となります。</li> </ul>
---	---

### ■ 保守・点検

- 通電中の点検は、危険ですので行わないでください。
- 定期点検における交換部品はありません。
- 清掃する場合、乾いた柔らかい布などで軽く拭き取ってください。（指示計器はカバーに帯電防止処理が施されています。強く擦りますと帯電防止剤が落ちますのでご注意ください）
- アルコールなどの有機溶剤や化学薬品、クリーナーなどは使用しないでください。

### ■ 保管

長期間保管する場合は、下記のような場所で保管してください。

- 周囲温度-20～+70℃の範囲内の場所
- 日平均温度が40℃を超えない場所
- ほこり、腐食性ガス、塩分、油煙の少ない場所
- 振動や衝撃のない場所

### ■ 故障時の処置

故障の場合は原則、現品を引き取り修理することになります。

### ■ 廃棄

本製品を燃やしますと、環境に悪影響を与えます。本製品を廃棄する場合は一般産業廃棄物（不燃ゴミ）としてください。本製品には水銀部品、ニッカド電池は使用していません。

### ■ 保証期間

保証期間はご注文主のご指定場所に納入後一年と致します。

## 目 次

安全上のご注意 .....	1
1. 製品概要 .....	3
1.1 特長 .....	3
2. 取付	
2.1 外形寸法図 .....	3
2.2 設置条件 .....	5
2.2.1 設置条件に関する事項	
2.2.2 使用条件に関する事項	
2.3 取付方法 .....	5
3. 結線 .....	6
4. 校正 .....	7
5. 仕様	
5.1 定格 .....	7
5.2 標準仕様 .....	8
5.3 特殊仕様 .....	8
6. 形名構成 .....	8

## 1. 製品概要

本製品は動作原理に整流形を用いた、DIN 規格適合の交流電流計・電圧計です。

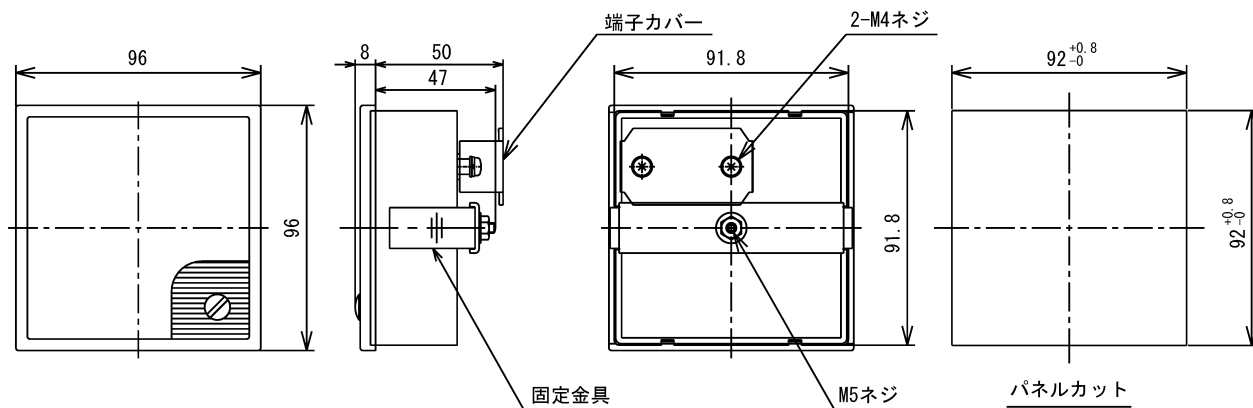
### 1.1 特長

- IEC60051-1 の規格を満足する指示計器です。
- 外形寸法は IEC61554 の規格に適合しています。
- 1 指針形 (PCD-96) と 2 指針形 (PCD-96-2) が製作できます。
- 300mA 以下の電流計は過電流保護付が製作できます。

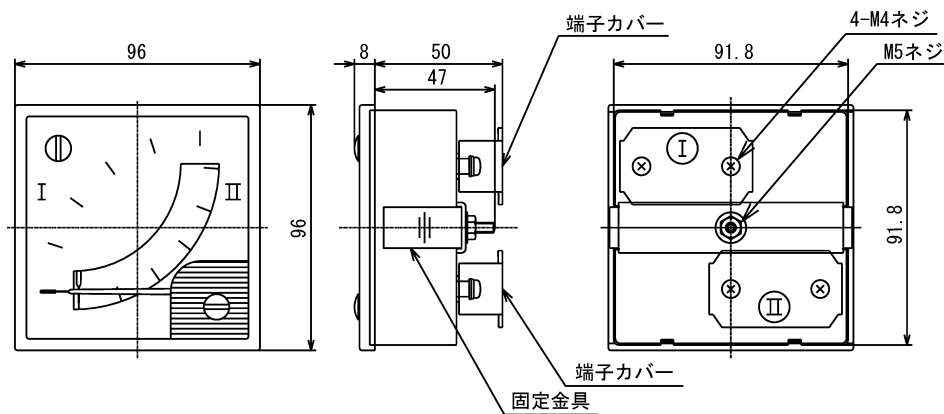
## 2. 取付

### 2.1 外形寸法図 (単位 mm)

#### ■ 1 指針形 (PCD-96)



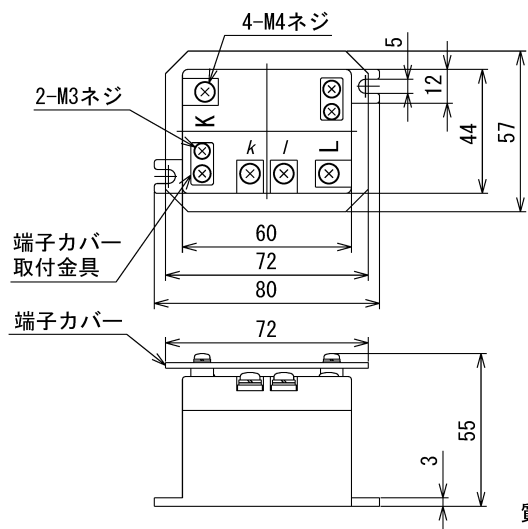
#### ■ 2 指針形 (PCD-96-2)



\* 端子カバーはオプションとなります。

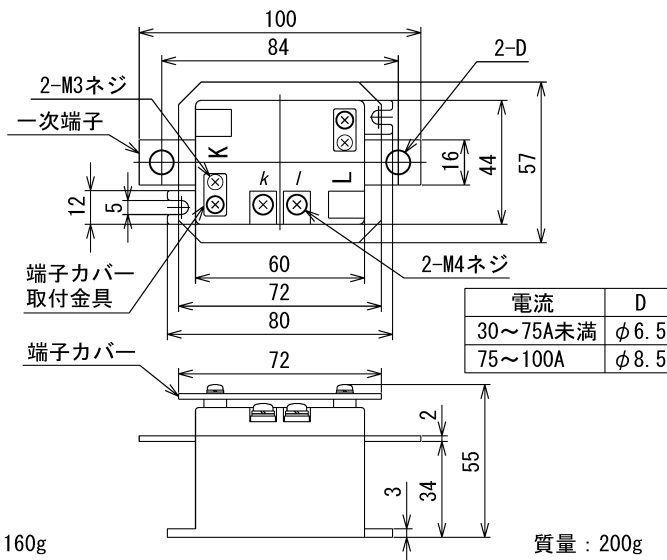
■ 変流器 (MR-CTN)

MR-CTN (0.35~25A/10mA)



質量 : 160g

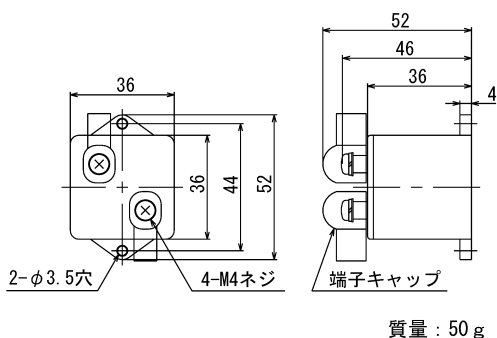
MR-CTN (30~100A/20mA)



質量 : 200g

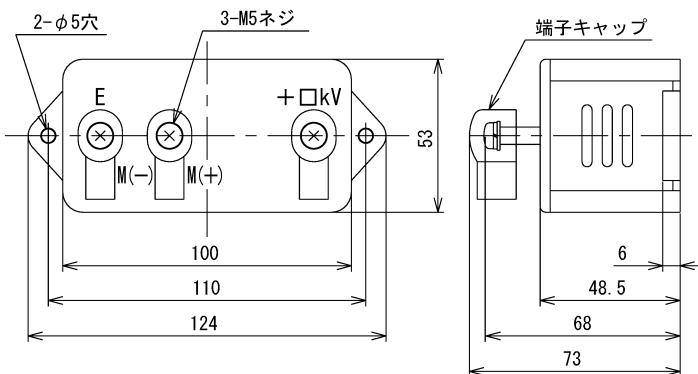
■ 直列抵抗器 (DM-1 ~ DM-25)

DM-1 (601~1000V)



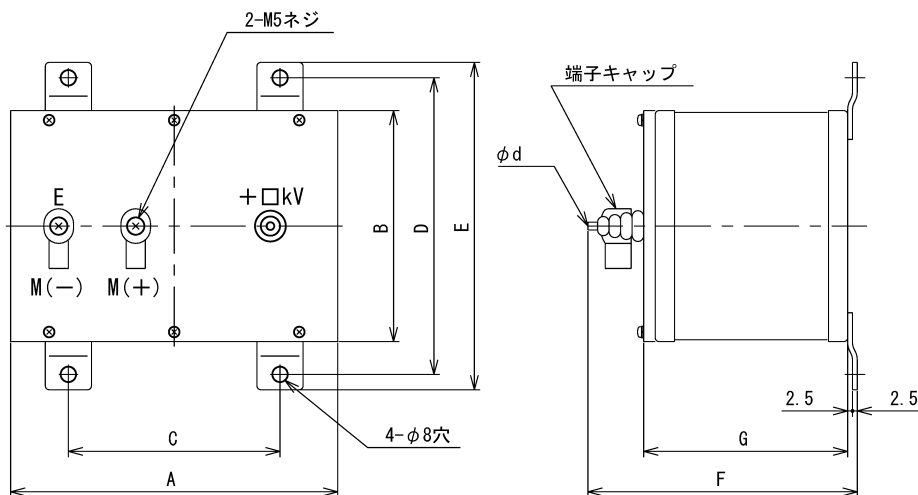
質量 : 50 g

DM-2 (1.5~2.5kV)



質量 : 170 g

DM-5~DM-25



形名	定格	A	B	C	D	E	F	G	d	質量
DM-5	3~5kV	170	120	110	154	170	140	106	4	1.0kg 以下
DM-10	6~10kV	220	160	140	194	210	140	106	4	1.5kg 以下
DM-15	12~15kV	290	210	200	248	264	190	146	5	2.0kg 以下
DM-20	20kV	390	260	300	294	310	220	176	5	3.0kg 以下
DM-25	25kV	500	330	400	356	372	280	236	5	3.5kg 以下

\* 端子カバーはオプションとなります。

## 2.2 設置条件

### 2.2.1 設置条件に関する事項

- 屋内使用としてください。
- 測定回路の測定カテゴリⅢ JIS C 1010-1：2005（配電盤等の測定回路で使用する場合のカテゴリ）
- 汚染度2 JIS C 1010-1：2005（通常、非導電性の汚染だけが発生する環境）
- 設置については、強磁性体（鉄）又は非磁性体金属パネルに取付けてください。
- 絶縁は基礎絶縁です。
- その他の設置条件については、1 ページの使用条件をご参照ください。
- 取付けに関する事項
  - ① 安全のために取付けは電気工事、電気配線などの専門の技術を有する人が行ってください。
  - ② 主電源に直接接続する場合には、外部に適切なヒューズを設置してください。
  - ③ パネルへの取付けねじは、適切な工具によりねじサイズ、材質に適したトルクで締付けてください。  
推奨締付けトルク M3 ねじ：0.5～0.6N・m、M4 ねじ：1.0～1.3N・m、M5 ねじ：2.0～2.5N・m
- 配線に関する事項
  - ① 活線作業は禁止してください。
  - ② 配線は、結線図を確認のうえ、行ってください。
  - ③ 配線には、電氣量と端子サイズに合った圧着端子、工具などをご使用ください。
  - ④ 端子ねじは、適切な工具によりねじサイズに適合したトルクで締付けてください。  
推奨締付けトルク M3 ねじ：0.5～0.6N・m、M4 ねじ：1.0～1.3N・m、M5 ねじ：2.0～2.5N・m
  - ⑤ 配線作業終了後に端子カバーを安全のために必ず取付けてください。（オプション）
  - ⑥ 変流器（CT）との組み合わせ計器は、正しく CT 二次側端子を接続してください。  
CT の誤配線又は CT 二次側の開放は CT の二次側に高電圧が発生し、CT の故障、焼損、火災の原因となります。

### 2.2.2 使用条件に関する事項

- 操作者が触れてよい部分は、パネルに取付けた指示計器の前面のみです。
- 製品に異常が生じた場合は、電源及び入力を止め、使用を中止し、弊社までご連絡ください。
- 管理指針付の場合、管理指針の設定は目盛の範囲内としてください。  
設定用ねじを、最小又は最大の目盛値を超えて回すと、故障の原因となります。

## 2.3 取付方法

- (1) パネルカットは、外形寸法図を参照してください。
- (2) 取付パネルは、丈夫な板（盤）を使用してください。（取付パネルの厚さ：7mm 以下）
- (3) 計器固定金具用のナットと固定金具を外してから、盤表面よりパネルカット穴に本計器を差し込んでください。
- (4) 盤裏面より、本計器に固定金具と固定金具用ナットを取付け、ナットを締付けて盤にしっかりと固定してください。（ナットの締付けトルク M5：2.0～2.5N・m）

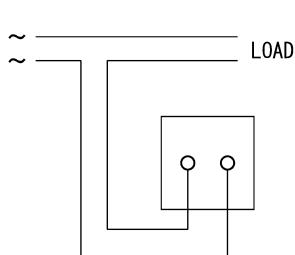
<注意> 取付時に振動や衝撃を与えますと故障の原因となります。注意して取付けてください。

3. 結線

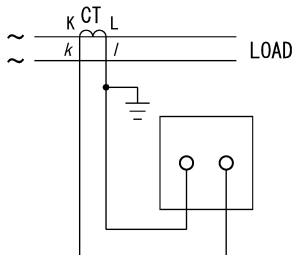
外部結線は結線図を参照のうえ、正しく結線してください。

■ 1 指針形 (PCD-96)

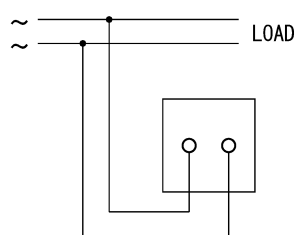
電流計



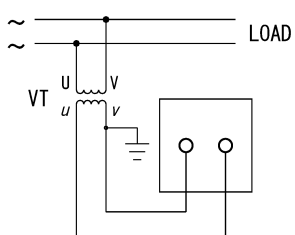
電流計 CT 又は MR-CTN 外付



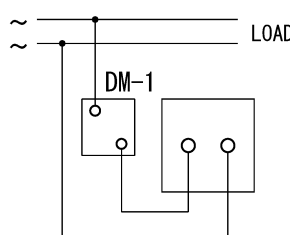
電圧計



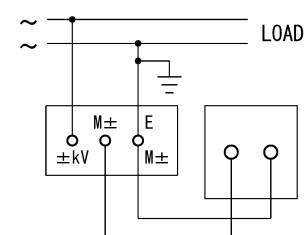
電圧計 VT 外付



電圧計  
直列抵抗器 (DM-1) 外付

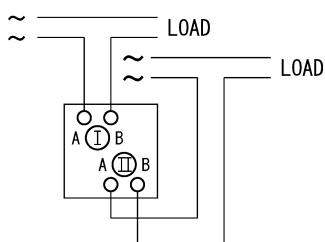


電圧計  
直列抵抗器 (DM-2~25) 外付

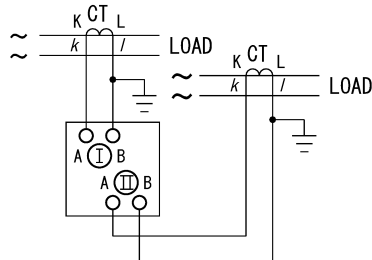


■ 2 指針形 (PCD-96-2)

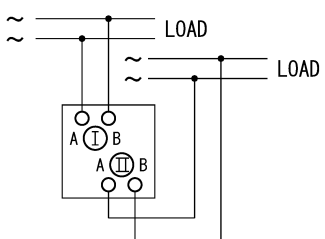
電流計



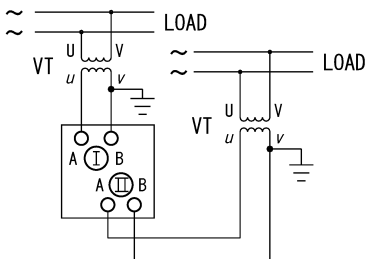
電流計 CT 又は MR-CTN 外付



電圧計



電圧計 VT 外付



<注意事項>

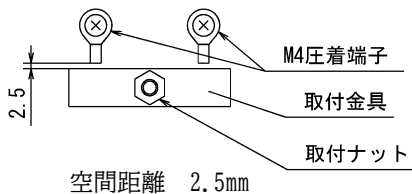
本計器は、定格絶縁電圧 600V 以下ですので、圧着端子と取付金具の空間距離は 8mm 以上離す必要があります。

[JEM1103 (廃止規格) C 種、63A 以下 L-A]

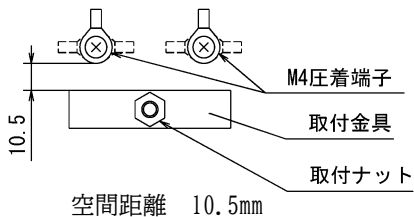
圧着端子は、下図②のように取付金具と平行又は反対方向に取付けて配線してください。

(圧着端子の取付状態と空間距離の関係)

①



②



#### 4. 校正

本計器は、あらかじめ指定の入力仕様で正しく調整されていますので、特に保守の必要はありません。しかし、長年にわたる使用等でスパンがずれてきた場合には、当社にて校正（有料）致します。当社営業又は販売代理店へご連絡ください。

##### < 零位調整方法 >

スケール左側 0 又は零位に指針が合うように、計器カバー右下（2 指針形は ① 左上、② 右下）の零位調整器をドライバーにて回し、零位を合わせてください。

このとき、入力は 0 又は零位を示す最小入力値であることを確認してください。

#### 5. 仕様

##### 5.1 定格

###### ■ 電流計

最大目盛値	内部抵抗又は消費 VA	附属品
100 $\mu$ A	5k $\Omega$	—
500 $\mu$ A	1.5k $\Omega$	
1mA	800 $\Omega$	
3mA	350 $\Omega$	
5mA	300 $\Omega$	
10mA～300mA	0.5VA	—
350mA～10A	1.0VA	
15A～100A <sup>(1)</sup>	1.0VA	MR-CTN

###### ■ 電圧計

最大目盛値	消費電流	附属品
3V～600V	1mA <sup>(2)</sup>	—
750V～25kV <sup>(3)</sup>	1mA	直列抵抗器 DM-1 ～ DM-25（別売）

注<sup>(1)</sup> 100A を超える場合又は、回路電圧が 600V を超える場合、5A（0.1A，1A）計器に変流器を外付してください。

注<sup>(2)</sup> 内部抵抗は 10k $\Omega$ /V まで製作します。

注<sup>(3)</sup> 600V を超える場合には、1mA 計器に直列抵抗器を外付してご使用ください。

<注意> 動作原理上波形歪の影響を受けますのでご注意ください。



## 5.2 標準仕様

項目	仕様	
動作原理	整流形	
規格	性能：IEC60051-1 準拠 外形：IEC61554	
階級	1.5 級	
計器振れ角	90°	
目盛の長さ	97mm (2 指針形の場合、I 側：97mm, II 側：88mm)	
目盛板	白色塗装	
指針形状 (色)	槍形 (黒色)	
姿勢	鉛直 (⊥)	
取付パネルの材質	鉄板又は非鉄板をご指定ください	
取付パネルの厚さ	7mm 以下	
波高率	$\sqrt{2}$ (正弦波)	
汚染度	2	
測定カテゴリ	CATIII	
最高回路電圧	600V (電流計)	
電圧試験	電気回路と外箱間	AC3320V (50/60Hz) 5 秒間
絶縁抵抗	電気回路と外箱間	DC500V 50M $\Omega$ 以上
附属品	固定金具, MR-CTN (変流器), DM-1 ~ DM-25 (直列抵抗器)	
材質	指示計	カバー：メタクリル酸樹脂 (帯電防止処理), ベース：フェノール樹脂, 固定金具：鉄 端子カバー (オプション)：ポリカーボネート樹脂
	附属品	[MR-CTN] ケース、端子板：ABS (V-0), 端子カバー (オプション)：ポリカーボネート樹脂
		[DM-1, DM-2] ボックス、端子板：フェノール樹脂, 端子キャップ (オプション)：塩化ビニール
	[DM-5 ~ DM-25] ボックス：鉄, 端子板：フェノール樹脂, 端子キャップ (オプション)：塩化ビニール	
外観色	指示計	マンセル N1.5 (黒色)
	附属品	マンセル N1.5 (黒色)
使用温湿度範囲	-10 ~ +55°C, 25 ~ 85% RH (結露のないこと) 1 日の平均温度は 40°C 以下	
保存温度範囲	-20 ~ +70°C	
質量	PCD-96：210g, PCD-96-2：240g	
製品保証期間	1 年間	

## 5.3 特殊仕様 (オプション)

項目	仕様	
姿勢	水平、傾斜取付 (角度指定)	
目盛	着色目盛、多重目盛	
耐振構造	振動	2~10Hz 振幅 15mmp-p 10~55Hz 29.4m/s <sup>2</sup>
	衝撃	147m/s <sup>2</sup> , 30 回
特殊環境	熱帯	防湿処理を施します。使用湿度：95% RH 以下
	耐寒	使用温度：-30 ~ +55°C, 保存温度：-40 ~ +60°C
管理指針	槍形 (赤色) 1 指針形 1 管理指針のみ対応 (2 指針形は非対応)	
端子カバー	端子カバー付とご指定ください	

## 6. 形名構成

種類	形名	正面寸法 [H×W(mm)]
1 指針形	PCD-96	96×96
2 指針形	PCD-96-2	



本 社 住 所：〒121-8639 東京都足立区一ツ家一丁目11番13号

(東京営業所) 電 話：03 (3885) 2411 (代表)

FAX：03 (3858) 3966

京都営業所 住 所：〒610-0114 京都府城陽市市辺西川原1-19

電 話：0774 (55) 1391 (代表)

FAX：0774 (54) 1353

作成 2024/8/30 Rev. F