

変流器は、5Aまたは1A計器と組み合わせることで、計器単体では計測不可能な、大きな電流を計測することが可能となります。

電流の大きさによって、一次巻込形、丸窓貫通形、角窓貫通形の3種類があります。

変圧器は、110V計器と組み合わせることで、計器単体では計測不可能な、大きな電圧を計測することが可能となります。

■特 長

- 高性能、高信頼性の変流器・変圧器です。
規格 JIS C 1731-1 計器用変流器・JIS C 1731-2 計器用変圧器・JEC-1201 計器用変成器に準拠した製品です。
階級は1.0級 許容差±1.0%

■計器用変成器 (Instrument Transformers)

- 規格 JIS C 1731-1 計器用変流器・JIS C 1731-2 計器用変圧器・JEC-1201 計器用変成器
- 低圧用変成器はコンパクトで且つ配線作業が容易です。

■計器用変流器一覧

最高電圧(V)	構造	絶縁方式	形名	一次電流(A)	二次電流(A)	定格負担(VA)	階級	周波数(Hz)	過電流強度(倍)	質量(kg)
1,150	丸窓貫通形	エポキシ樹脂 モールドABS外装	CR2-5	5~750	5※	5	1.0	50/60	40	0.8
			CR2-15	10~750	5※	15	1.0	50/60	40	1.0
			CR2-40	20~750	5	40	1.0	50/60	40	0.9
	角窓貫通形	エポキシ樹脂 モールドABS外装	CS1-15	200~750	5	15	1.0	50/60	40	1.2
			CS1-40	200~2,000	5	40	1.0	50/60	40	1.1
	一次巻込形	エポキシ樹脂 モールドABS外装	CM1-15	5~30	5※	15	1.0	50/60	40	1.8

- ※印の製品は一次定格 300A 以下の場合二次電流 1A のものも製作できます。

■計器用変圧器一覧

最高電圧(V)	構造	絶縁方式	形名	一次電圧(V)	二次電圧(V)	定格負担(VA)	階級	周波数(Hz)	商用周波耐電圧	質量(kg)
230	巻線形	乾式開放	PDI-1HD	220	110	15	1.0	50/60	2kV 1分間	2.5
						50				3.7
						100				6.6
460	巻線形	乾式開放	PDI-1HD	440	110	15	1.0	50/60	3kV 1分間	2.5
						50				3.7
						100				6.6

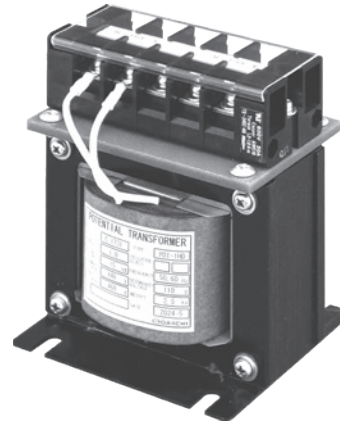
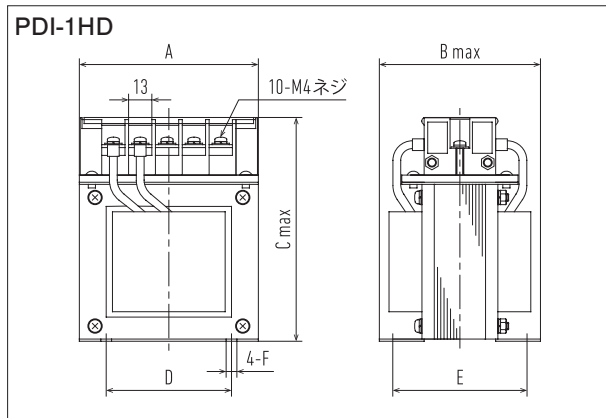
■低圧計器用変圧器 VT (Voltage Transformer)

● 230V、460V

(1) 乾式開放形

形名	最高電圧 (V)	一次電圧 (V)	二次電圧 (V)	定格負担 (VA)	外形寸法(mm)					
					A	B	C	D	E	F (取付部)
PDI-1HD	230	220	110	15	100	90	125	70	75	6×15切込
				50	118	100	140	74	85	7×15切込
				100	133	130	155	84	105	7×15切込
	460	440	110	15	100	90	125	70	75	6×15切込
				50	118	100	140	74	85	7×15切込
				100	133	130	155	84	105	7×15切込

●外形図 (単位: mm)



■ご注文時の指定事項

- (1) 形名
- (2) 一次電流 (電圧) / 二次電流 (電圧)
- (3) 定格負担 (VA)
- (4) 台数