

最高指示電圧トランスデューサ MDVTT2-83A

■標準仕様

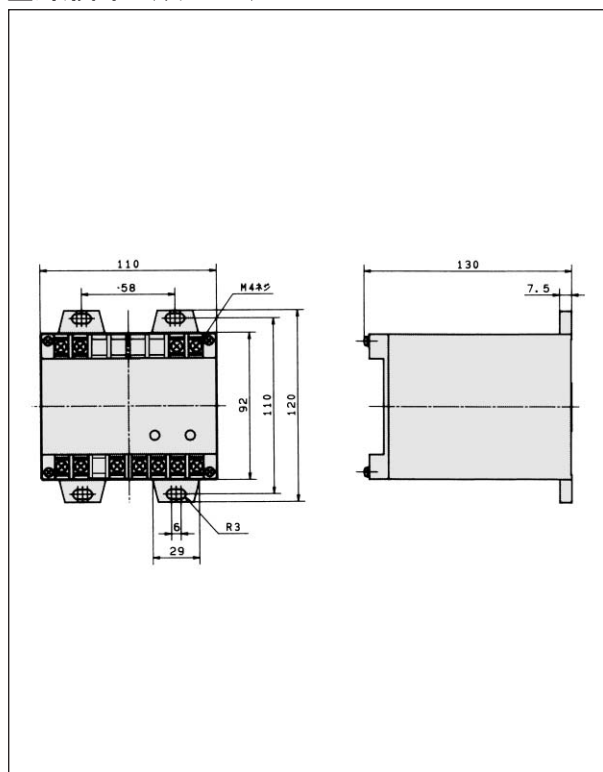
項目	仕様		
形名	MDVTT2-83A		
規格	JIS C1111-1989に準拠		
許容差	±1%		
入力	150V、259V、300V (製作範囲50~300V)		
出力	5V 10V 1~5V 1mA 4~20mA (1kΩ以上) (2kΩ以上) (1kΩ以上) (10kΩ以下) (500Ω以下)		
リセット方式	外部スイッチ (ピークホールド出力)		
リセット時間	20ms (ピークホールド出力)		
補助電源	AC 100/110V ±15% (50/60Hz) 5VA以下 AC 200/220V ±15% (50/60Hz) 5VA以下 DC 100/110V 8W		
応答時間	0.2秒 (最終定常値の90%に達する時間)		
出力リップル	出力スパンに対して1%P-P以下		
温度の影響	23°C±20°Cにて±1%		
過電圧強度	入力 2倍 10秒間 1.2倍連続 補助電源 1.5倍 10秒間 1.2倍連続		
絶縁抵抗	電気回路一括と外箱間	DC 500V メガにて	50MΩ 以上
	入力端子と出力・リセット端子間		
	入力・出力・リセットと 補助電源端子相互間		
	リセット端子と出力間		
耐電圧	電気回路一括と外箱間	AC 2000V 1分間 (50/60Hz)	異常なし
	入力端子と出力・リセット端子間		
	入力・出力・リセットと 補助電源端子相互間		
インパルス耐電圧	電気回路一括と外箱間	5kV 1.2/50μS 正負極性 各3回	異常なし
	入力・出力・リセットと 補助電源端子相互間		
外観色	黒色 (マンセルN1.5)		
使用温湿度範囲	-10~+55°C、30~85%RH		
保存温度範囲	-40~+70°C		
質量	約1.2kg		

- 瞬時出力とピーク出力端子間是非絶縁 (マイナス共通) となっております。
- 電源投入した後、必ず1度リセットしてからご使用下さい。
- 特殊応答として、0.1s/99% (立上り時のみ対応) も製作致します。

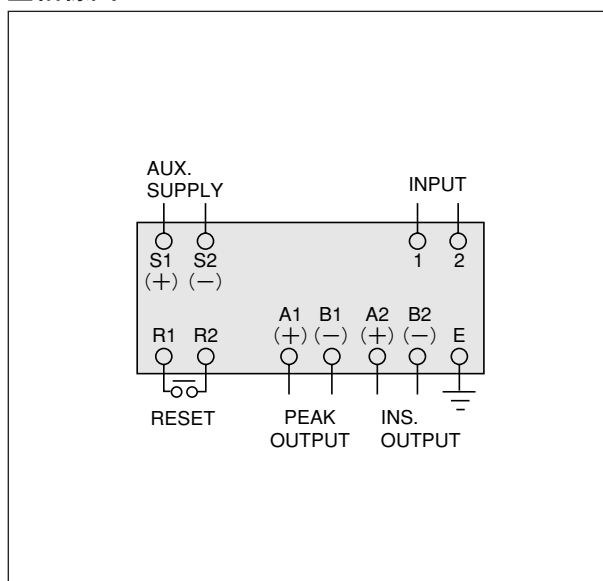


MDVTT2-83A  
(120×110×130mm/1.2kg)

■外形図 (単位: mm)



■結線図



■ご注文時の指定事項

- ①形名
- ②入力
- ③出力
- ④負荷抵抗
- ⑤補助電源
- ⑥数量

ボックス  
トランスデューサ