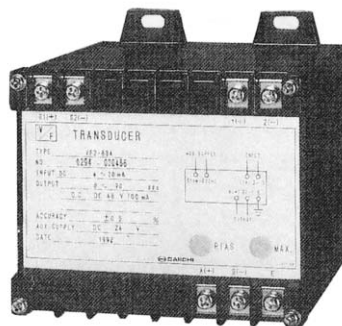


アナログパルストランスデューサ
VF2-83A



VF2-83A
(120×110×130mm/1.2kg)

ボックス
トランスデューサ

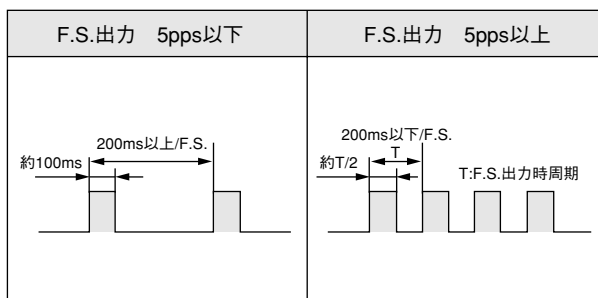
■用途

電力または電流トランスデューサ等の直流信号を入力とし、絶縁して入力に比例した周波数のパルスに変換します。

■特長

- 出力信号方式としてオープンコレクタ出力、電圧出力のいずれか一つ対応可能です。
- 耐電圧AC2,000V(入力、出力、補助電源、アース相互間)を満足します。
- インパルス耐電圧5kV 1.2/50 μ s 正負極性 各3回(電気回路、アース間)を保証しています。

■出力パルス

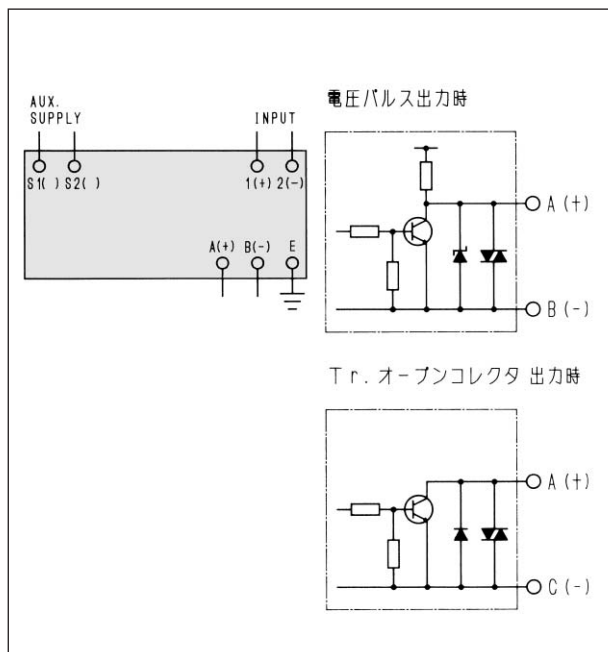


● F.S.出力は0.01111~277.8ppsです。

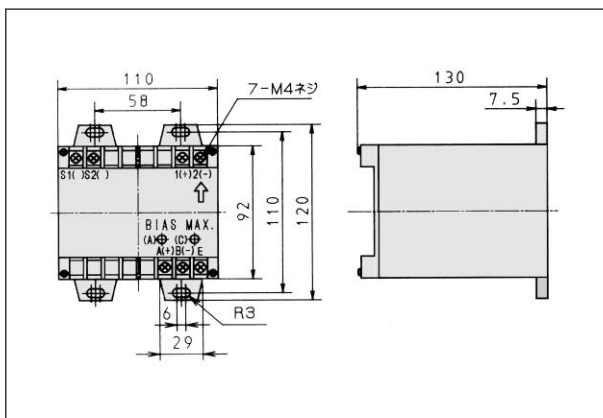
■仕様一覧

入力の種類 (入力抵抗)	出力信号方式	補助電源	共通仕様
①: 0~5V (約1M Ω) ②: 0~10V (約1M Ω) ③: 1~5V (約1M Ω) ④: 0~1mA (約100 Ω) ⑤: 4~20mA (約100 Ω)	①: 電圧パルス 10Vp (負荷2k Ω 以上) ②: Tr.オープンコレクタ (O.C) DC 48V,100mA MAX.	①: AC100V \pm 15% 50/60Hz ②: AC110V \pm 15% 50/60Hz ③: AC200V \pm 15% 50/60Hz ④: AC220V \pm 15% 50/60Hz ⑤: DC 24V \pm 10% ⑥: DC 48V \pm 10% ⑦: DC110V (88~143V) ⑧: 上記以外	許容差: \pm 0.5% 応答時間: 0.1秒以下/99% 消費VA: AC電源 2.5VA DC電源 3W 質量: 1.2kg

■結線図



■外形図



■ご注文時の指定事項

指定事項	形名	仕様番号	出力
	VF2-83A	5 1 5	3.333pps
		↑ 入力	
		↑ 出力 信号 方式	
		↑ 補助 電源	
			出力パルス数は有効数字4桁で指定して下さい。 例: 0.27777...ppsの場合は0.2778pps