

相表示 L1-L2-L3 仕様を追加ラインアップ!

■ 用途

1 台で需要電流×3・電圧×3・電流×3・需要電力・電力・無効電力・力率・周波数・電力量・無効電力量・高調波(電圧, 電流)・漏電電流の計測監視ができます。低圧回路から高圧回路まで、受電回路の計測監視、省エネルギー電力監視、需要電流計測監視や高調波監視、漏電監視など、さまざまな用途に適用します。

■ 特長

- 計測表示は主監視 1 点、副監視 3 点の 4 計測表示 + バーグラフ表示付
- 漏電電流の計測は、I<sub>o</sub>、I<sub>gr</sub> の両方に対応
- 接点出力はパルス出力、警報出力、CPU 異常出力から 2 点を選択可能
- アナログ出力は、出力相互非絶縁または出力相互絶縁方式が選択可能
- 通信出力は、CC-Link、Modbus RTU、プロトコル A (RS-485)、AnyWire に対応
- 1φ2W、1φ3W、3φ3W の入力回路を共通化



SQLC-110L  
(110×110×120mm 600g)

■ 形名・仕様コード

①形名	仕様コード								
SQLC-110L	②	③	④	⑤	⑥	⑦	⑧	⑨	
	②ハードモデル	③入力回路 共用 (*) / 詳細設定 (°)	④入力レンジ 共用 (*) / 詳細設定 (°)	⑤補助電源	⑥外部操作 入力	⑦アナログ出力 または通信出力	⑧接点出力2回路	⑨取付位置 (1°)	
	D 相表示 R-S-T-N 表示言語: 日本語 バックライト白	F 1φ2W, 1φ3W, 3φ3W 共用	F 150V, 300V 共用 5A [3φ3W 2VT2CT]	1 AC85~264V DC80~143V 兼用	0 なし 1 2回路	0 なし アナログ出力4回路(*)	0 なし 1 パルス+警報	1 上段取付用 2 下段取付用	
	E 相表示 R-Y-B-W 表示言語: 英語 バックライト白	G 1φ2W, 1φ3W, 3φ3W+漏電 (°)	150V, 5A (150~300V, 1φ3W) [3φ3W 2VT2CT]	2 DC20~56V	Z 上記以外	1 4~20mA 2 0~1mA	2 警報×2 3 パルス×2	LCシリーズは 上段取付が標準	
	F 相表示 U-V-W-N 表示言語: 英語 バックライト白	6 1φ3W+漏電 7 3φ3W+漏電	3 300V, 5A [3φ3W 2VT2CT]	3 AC85~264V DC80~143V 兼用 (CEマーキング品*)	4 DC20~56V (CEマーキング品) (°)	3 1~5V 4 0~5V	4 パルス+CPU異常 5 警報+CPU異常		
	<b>New!</b> G 相表示 L1-L2-L3-N 表示言語: 英語 バックライト白		A 300V D 150V, 300V 共用	Z 上記以外		5 0~10V 6 4~20mA (出力相互絶縁)	Z 上記以外		
			G 150V, 300V 共用 1A [3φ3W 2VT2CT]			7 1~5V (出力相互絶縁)			
			1 150V, 1A (150~300V, 1φ3W) [3φ3W 2VT2CT]			通信出力 (°)			
			4 300V, 1A [3φ3W 2VT2CT]			M Modbus RTU			
			6 1A			L CC-Link			
			7 5A [3φ3W 3CT] (°)			A プロトコル A			
			8 1A [3φ3W 3CT] (°)			W Anywire			
			P 150V, 5A [3φ3W 2VT3CT] (°)			Z 上記以外			
			Q 150V, 1A [3φ3W 2VT3CT] (°)						
			R 300V, 5A [3φ3W 2VT3CT] (°)						
			S 300V, 1A [3φ3W 2VT3CT] (°)						
			F 150V/√3V, 300V/√3V 共用 5A						
			1 150V/√3V, 5A						
			3 300V/√3V, 5A						
			5 5A						
			9 150V/√3V						
			A 300V/√3V						
			D 150V/√3V, 300V/√3V 共用						
			G 150V/√3V, 300V/√3V 共用 1A						
			2 150V/√3, 1A						
			4 300V/√3, 1A						
			6 1A						
			B 440V/√3V, 5A (°)						
			C 440V/√3V, 1A (°)						
			Z 上記以外						
		4 3φ4W (°)							

■ 漏電計測用 ZCT の選択

ZCT 形名と仕様			
形名	メーカー	一次回路電流	内径 (用途)
OTG-LA21	オムロン	50A	21φ (屋内)
OTG-LA30	オムロン	100A	30φ (屋内)
OTG-LA42	オムロン	200A	42φ (屋内)
OTG-LA68	オムロン	400A	68φ (屋内)
OTG-LA82	オムロン	600A	82φ (屋内)
OTG-LA30W	オムロン	100A	30φ (屋外)

(°) ③入力回路、④入力レンジをコード記号をF,Gで選択頂いた場合は、ご購入後に設定を変更する事が可能です。  
 (°) ③入力回路、④入力レンジをコード記号を詳細設定から選択頂いた場合は、コード記号に合わせて設定致します。またご購入後に設定を変更する事も可能です。  
 (°) [3φ3W 3CT][3φ3W 2VT3CT]を選択の場合は、③入力回路のコード:3(3φ3W)をご選択ください。  
 (°) 2VT3CT、3VT3CTは設定より切替可能。  
 (°) 漏電計測用ZCTをご選択ください。お客様で別途購入される際は添付不要とご指定ください。  
 (°) 通信出力品および3φ4W 440V/√3Vダイレクト入力品は除く。  
 (°) アナログ出力4回路コード"6","7"は⑤補助電源コード1:AC85~264V、DC80~143V兼用のみ対応可能です。  
 (°) 通信出力品をご指定の場合は、⑤補助電源コード1:AC85~264V、DC80~143V兼用、またはコード2:DC20~56Vのみ対応可能です。  
 (°) 3φ4W、440V/√3Vダイレクト入力品をご指定時は、⑤補助電源コード1:AC85~264V、DC80~143V兼用、またはコード2:DC20~56Vのみ対応可能です。  
 (1°) ハードモデルG(相表示L1-L2-L3-N)は上段取付用のみ対応。

■ ご注文時の指定事項

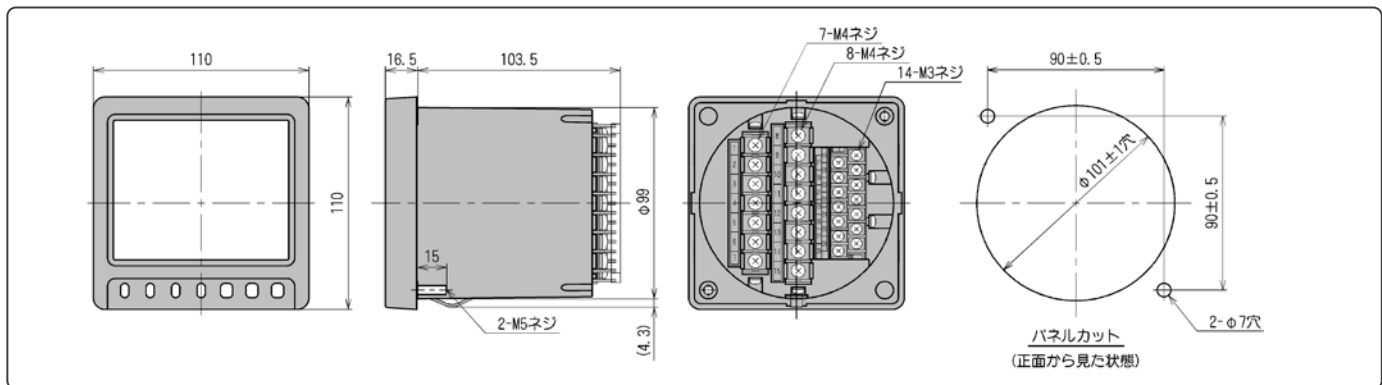
形名:  仕様コード:

① SQLC-110L	② ハードモデル	③ 入力回路	④ 入力レンジ	⑤ 補助電源	⑥ 外部操作入力	⑦ アナログ出力4回路 または通信出力	⑧ 接点出力	⑨ 取付位置
-------------	----------	--------	---------	--------	----------	------------------------	--------	--------

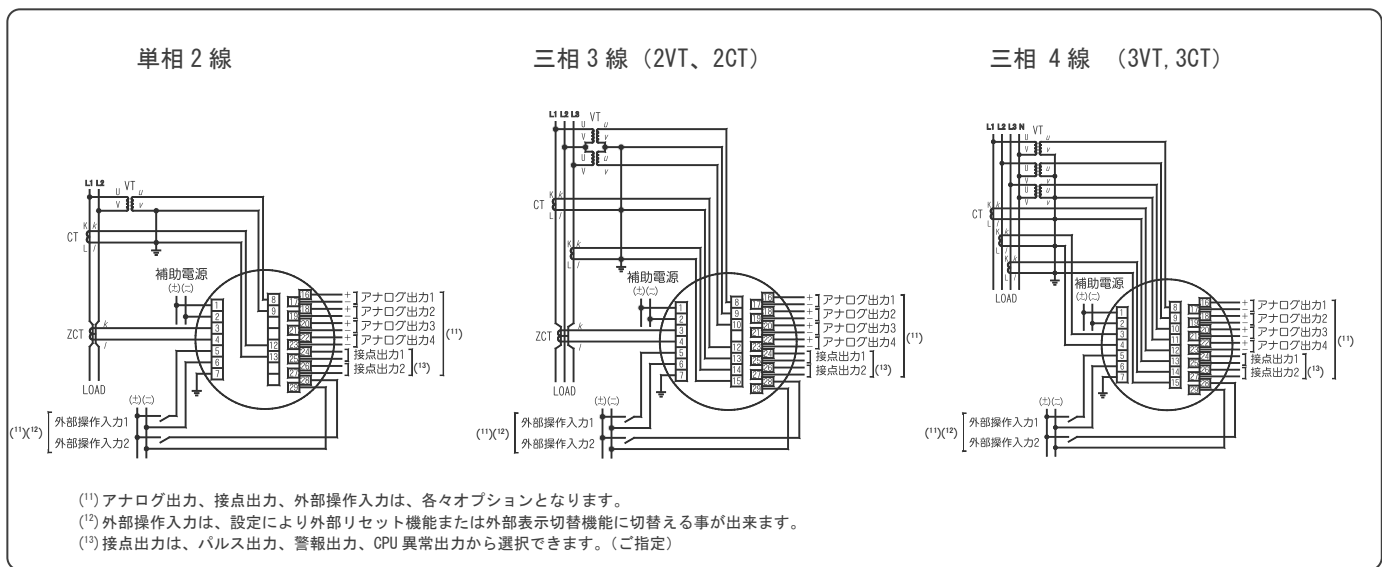
■仕様

品名	電子式スーパーマルチメータ		
形名	SQLC-110L		
入力回路	三相3線, 单相3線, 单相2線共用(2VT・2CT)	ご指定	
	三相3線(2VT・3CT)		
	三相4線(2VT・3CT/3VT・3CT 設定にて切替)		
入力定格	三相3線, 单相3線, 单相2線	AC110V, 220V 共用(单相3線: AC100~200V) AC5A または 1A 50/60Hz	ご指定
	三相4線	AC110/√3V, 220/√3V 共用または 440/√3V AC5A または 1A 50/60Hz	ご指定
補助電源	電源範囲 および 消費 VA	(1) AC85~264V 10VA (定格電圧 AC100/110V, 200/220V) DC80~143V 6W (定格電圧 DC100/110V) 交流直流両用 (2) DC20~56V 6W (定格電圧 DC24/48V)	アナログ出力相互絶縁仕様"6","7"ご選定の場合は、補助電源コード1: AC85~264V、DC80~143V 兼用のみ対応可能です。

■外形図



■結線図



⚠ 安全に関するご注意

注意

- 本製品を使用するに当たっては、専門知識が必要です。取扱説明書を参照の上、正しい取扱をしてください。
- 結線は結線図を十分に確認の上、行って下さい。
- 活線作業は、禁止して下さい。感電・機械の故障・焼損・火災の原因となります。



本社 住所：〒121-8639 東京都足立区一ツ家1丁目11番13号  
 東京営業所 電話：03 (3885) 2411 (代表)  
 FAX：03 (3858) 3966  
 京都営業所 住所：〒610-0114 京都府城陽市市辺西川原1-19  
 電話：0774 (55) 1391 (代表)  
 FAX：0774 (54) 1353

<http://www.daiichi-ele.co.jp/>

※記載内容は性能改良等により、お断りなく変更することがございますのでご了承下さい。