

入力周波数 400Hz 対応 電子式スーパーマルチメータ

DAIICHI

電子式スーパーマルチメータ
POWER LINE SUPER MULTI-METER

SQLC-110L

特長

- 船舶・航空機の電源回路周波数 400Hz に対応
- 入力回路は設定にて 2VT・3CT と 3VT・3CT から選択でき
在庫の共用化が可能
- アナログ出力 4 回路が取り出し可能（オプション）
- アナログ出力の応答時間が 0.5 秒と高速



仕様

項目		仕様	
入力	入力回路	三相 4 線 (3VT・3CT または 2VT・3CT を設定にて切替可能)	
	定格	AC220/√3V AC5A または AC1A(ご指定) 400Hz	
補助電源	電圧範囲 消費電力	DC20~56V 6W (定格電圧 DC24/48V)	
	突入電流(時定数)	定格電圧 DC24V 5.0A 以下 (約 2.0ms) 定格電圧 DC48V 9.9A 以下 (約 2.0ms)	
計測項目	測定レンジ	電圧	AC300V、AC300.0V (2レンジ)
		電流 ⁽¹⁾	AC5.00A~30.0kA (76レンジ)
		周波数	380.0Hz~420.0Hz
固有誤差 ⁽²⁾	デジタル表示	電圧	±1.0%
		電流	±1.0%
		周波数	±0.5%
表示可能要素	主監視	電圧(RN-SN-TN-RS-ST-TR)、電流(R-S-T-N)、周波数	
	副監視(左)	電圧(RN-SN-TN-RS-ST-TR)、電流(R-S-T-N)	
	副監視(中央)	電圧(RN-SN-TN-RS-ST-TR)、電流(R-S-T-N)	
	副監視(右)	電圧(RN-SN-TN-RS-ST-TR)、電流(R-S-T-N)、周波数	
	バーグラフ	電圧(RN-SN-TN-RS-ST-TR)、電流(R-S-T-N)、周波数	

(1) 電流レンジとは別に、表示の感度設定が可能です。

(2) 動作原理上、次のインバータ出力を直接計測した場合、誤差が大きくなります。(サイクル制御、SCR 位相角制御、PWM 制御)

オプション

項目		仕様	
アナログ出力	出力点数	4 点	
	出力仕様	DC4~20mA (550Ω 以下)	
		DC0~1mA (10kΩ 以下)	
		DC1~5V (600Ω 以上)	
		DC0~5V (600Ω 以上)	
		DC0~10V (2kΩ 以上)	
出力可能要素	電圧(各相及び線間)、電流(各相)、周波数		
応答時間	0.5 秒以下(最終定常値の±1%に収まるまでの時間)		
固有誤差 ⁽³⁾	電圧 ⁽⁴⁾	電圧 ⁽⁵⁾	±0.5%
		電流 ⁽⁵⁾	±0.5%
		周波数	±0.5%
外部操作入力	入力点数	2 点	
	機能	計測要素切替 (外部操作入力 1)	主監視の計測表示を切り替える (前面スイッチの+と同じ機能)
		相(線間)切替 (外部操作入力 2)	表示している全ての電流/電圧の相(線間)表示を切り替える (前面スイッチの DISPLAY と同じ機能)
	入力定格	DC24V 0.3W、DC48V 1.2W 接点容量: 約 10mA(DC24V)、約 20mA(DC48V)	
最小動作パルス幅	300ms、連続印加可能		

(3) 動作原理上、次のインバータ出力を直接計測した場合、誤差が大きくなります。(サイクル制御、SCR 位相角制御、PWM 制御)

(4) 電圧レンジとは別に、アナログ出力感度設定が可能です。

(5) 電流レンジとは別に、アナログ出力感度設定が可能です。

ご注文時の指定事項(形名・仕様コード)

※形名、仕様コード、台数をご指定ください。

形名 SQLC-110L- 仕様コード

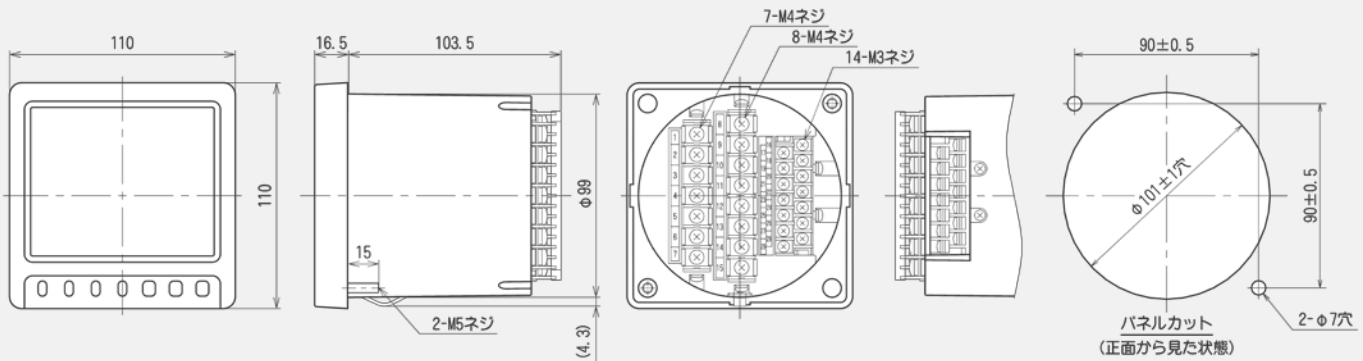
SQLC-110L-

①ハードモデル	②入力回路	③入力レンジ	④補助電源	⑤外部操作入力	⑥アナログ出力	⑦接点出力	⑧取付位置					
D	R-S-T-N バックライト白	4	3φ4W	H 300/√3V 5A 400Hz	2	DC20~56V	0	なし	0	なし	1	上段取付用
				I 300/√3V 1A 400Hz			1	2回路	1	4~20mA×4	2	下段取付用
									2	0~1mA×4		
									3	1~5V×4		
									4	0~5V×4		
									5	0~10V×4		

外形図

質量 600g

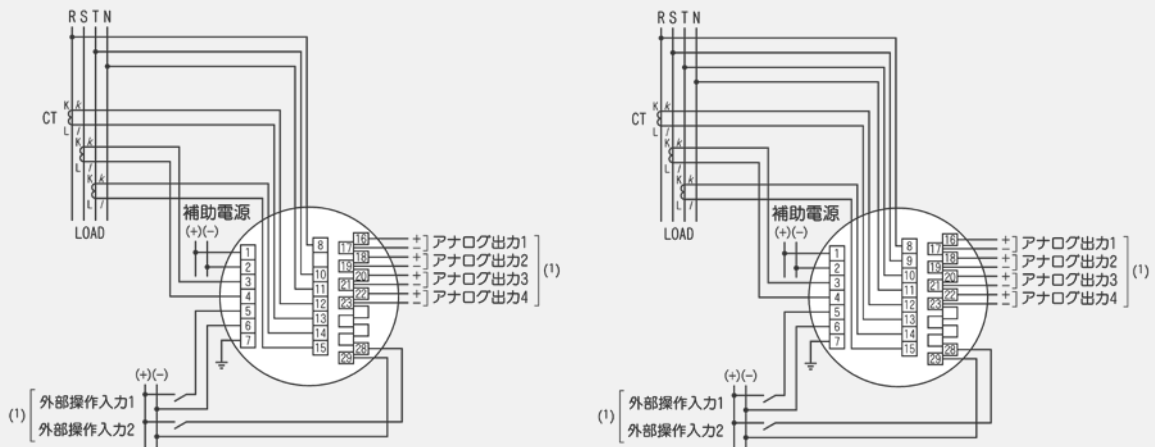
単位:mm



結線図

三相4線(2VT, 3CT)

三相4線(3VT, 3CT)



安全に関するご注意

- 本製品を使用するには専門知識が必要です。取扱説明書を参照のうえ、正しい取り扱いをしてください。
- 結線は結線図を十分に確認のうえ、行ってください。
- 活線作業は行わないでください。感電、機械の故障、焼損、火災の原因となります。

株式会社 **第一エレクトロニクス**

本社 住所：〒121-8639 東京都足立区一ツ家一丁目 11 番 13 号
 東京営業所 電話：03(3885)2411 (代表)
 FAX：03(3858)3966
 京都営業所 住所：〒610-0114 京都府城陽市市辺西川原 1-19
 電話：0774(55)1391 (代表)
 FAX：0774(54)1353

<http://www.daiichi-ele.co.jp/>

※記載内容は性能改良等により予告なく変更することがあります。

No.IP1609-0