

広域 CT 対応 電子式スーパーマルチメータ

DAIICHI

電子式スーパーマルチメータ
POWER LINE SUPER MULTI-METER

SQLC-110L

特長

- 広域 CT 組合せにより、定格 40~600A までの広範囲での入力に対応
負荷増減などに伴う CT 取替えは不要、CT 比変更のみで容易に対応
- 計測表示は主監視1点、副監視3点の4計測表示+バーグラフ表示
高調波監視(歪率、実効値、含有率)も対応
- 出力はアナログ4回路+接点2回路(パルス、警報、CPU異常から2点)



仕様

項目		仕様	
品名		電子式スーパーマルチメータ	
形名		SQLC-110L	
入力回路		三相3線(2VT・2CT)	
入力定格		AC110V, 220V 共用 AC1A (0.5A) ※1 50/60Hz	
補助電源	電源範囲および消費 VA	(1) AC85~264V 10VA (定格電圧 AC100/110V, 200/220V) DC80~143V 6W (定格電圧 DC100/110V) 交流直流両用 (2) DC20~56V 6W (定格電圧 DC24/48V)	(1)(2)のいずれかご指定
	突入電流(時定数)	定格電圧 AC110V 2.2A 以下(約 3.6ms)	
		定格電圧 AC220V 4.4A 以下(約 3.6ms)	
		定格電圧 DC110V 1.6A 以下(約 3.6ms)	
		定格電圧 DC24V 5.0A 以下(約 2.0ms)	
		定格電圧 DC48V 9.9A 以下(約 2.0ms)	

※1 広域 CT(600-300/1A)と組み合わせてご使用下さい。 広域 CT : ENLIA-05
定格一次電流を 150A 以下で使用する場合、本器定格電流が 0.5A となり電流入力端子への配線が異なります。

本器定格電流	広域 CT CT 比	定格一次電流(電流測定レンジによる)
1A	600/1A	600A, 500A, 400A
1A	300/1A	300A, 250A, 200A
0.5A	300/1A (150/0.5A)	150A, 120A, 100A, 80A, 75A, 60A, 50A, 40A

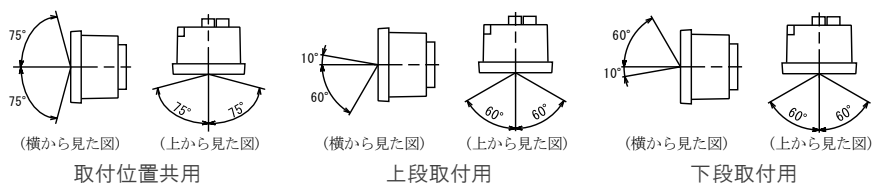
広域 CT 仕様



項目	仕様
品名	広域 CT
形名	ENLIA-05
階級	1PS 級
最高回路電圧	6.9kV
定格一次電流	600-300A
定格二次電流	1A
定格二次負担	0.3VA
定格過電流定数	n>20-16
外形寸法	202×130×40mm
質量	0.9kg

取付について

取付:液晶表示は見る角度によりコントラストが変わりますので、最適な角度となる位置へ取り付けてください。



ご注文時の指定事項(形名・仕様コード)

※形名、仕様コード、台数をご指定ください。

① 形名 仕様コード

SQLC-110L-

	②ハードモデル	③入力回路	④入力レンジ	⑤補助電源	⑥外部操作入力	⑦アナログ出力	⑧接点出力	⑨取付位置
D	相表示 R-S-T-N 表示言語: 日本語 バックライト白	W 3φ3W (広域 CT)	G 150V, 300V 共用 1A(0.5A)	1 AC85~264V DC80~143V 兼用	0 なし	0 なし	0 なし	ハードモデル D
E	相表示 R-Y-B-W 表示言語: 英語 バックライト白		2 150V 1A (0.5A)	2 DC20~56V	2 1回路	1 4~20mA	1 パルス+ 警報	F 取付位置 共用
F	相表示 U-V-W-N 表示言語: 英語 バックライト白		4 300V 1A(0.5A)			2 0~1mA	2 警報×2	ハードモデル E、F、G
G	相表示 L1-L2-L3-N 表示言語: 英語 バックライト白					3 1~5V	3 パルス ×2	1 上段 取付用
						4 0~5V	4 パルス+ CPU 異常	2 下段 取付用
						5 0~10V	5 警報+ CPU 異常	

形名

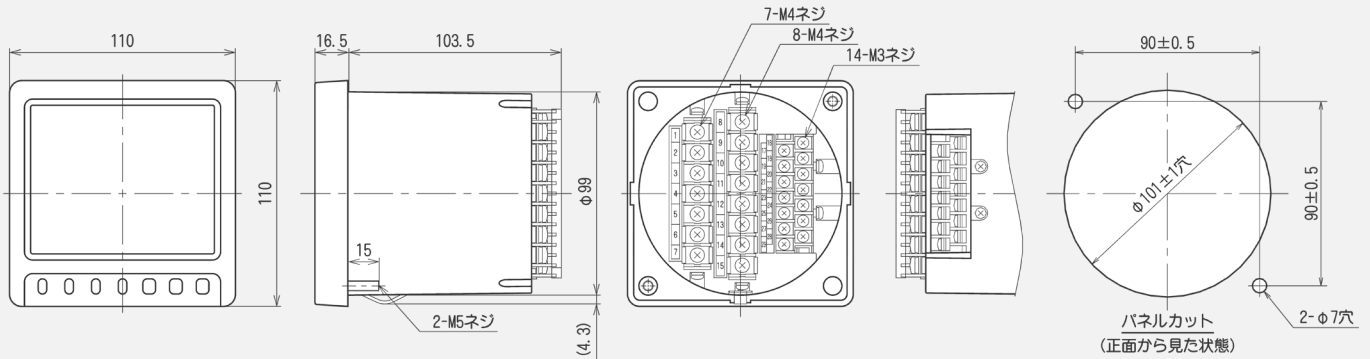
ENLIA-05

※形名、台数をご指定ください。

外形寸法図

質量 600g

単位: mm

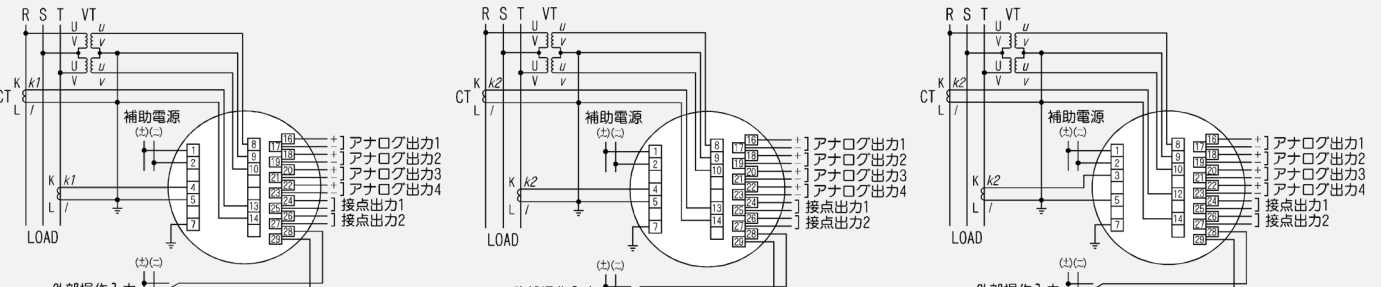


結線図

3φ3W(一次定格電流400~600A) (1)

3φ3W(一次定格電流200~300A) (1)

3φ3W(一次定格電流40~150A) (1)



注 (1) 外部操作入力(600-300/1A)と組合わせてご使用ください。外部操作入力
一次定格電流を150A以下で使用する場合、本器定格電流が0.5Aとなり電流入力への配線が異なります。

電流入力端子	広域CT	
	CT比	一次定格電流
1S(1A:13番)-1L(14番)	600A/1A	600A, 500A, 400A
3S(1A:4番)-3L(5番)	300A/1A	300A, 250A, 200A
1S(0.5A:12番)-1L(14番)	300A/1A	150A, 120A, 100A, 80A,
3S(0.5A:3番)-3L(5番)	(150A/0.5A)	75A, 60A, 50A, 40A



安全に関するご注意

- 本製品を使用するには専門知識が必要です。取扱説明書を参照のうえ、正しい取り扱いをしてください。
- 結線は結線図を十分に確認のうえ、行ってください。
- 活線作業は行わないでください。感電、機械の故障、焼損、火災の原因となります。

株式会社 第一エレクトロニクス

本社 住所: 〒121-8639 東京都足立区一ツ家一丁目11番13号
 東京営業所 電話: 03(3885)2411 (代表)
 FAX: 03(3858)3966
 京都営業所 住所: 〒610-0114 京都府城陽市市辺西川原1-19
 電話: 0774(55)1391 (代表)
 FAX: 0774(54)1353

<http://www.daiichi-ele.co.jp/>

※記載内容は性能改良等により予告なく変更することがあります。

No.IP1104-3