

LCDアラームセッター

警報設定器

SDLC-105A

液晶アラームセッターが新しくなりました！

液晶アラームセッター新シリーズ発売

2接点、3接点、4接点仕様！

2 接点仕様



4 接点仕様



3 接点仕様



警報最大4点（断線検出として最適）

LCDアラームセッター SDLC-105A

■概要

LCDアラームセッター：SDLC-105Aは、直流電圧または直流電流を受け、設定値と比較し、その過不足を2～4点の接点信号で出力する、小形プラグインタイプの計装用デジタル警報設定器です。

■機能・特長

- 警報出力接点は5種類から選択可能
 - 2出力（独立1c接点）
 - 3出力（独立1a接点、または独立1b接点）
 - 4出力（1a接点で片側2点共通、または1b接点で片側2点共通）
- 動作値設定値、計測値は、実際に使用する単位で表示可能
- バックライト付き液晶4桁表示
- 動作値設定は上限、下限検出のいずれにも設定可能
- 動作値設定は、入力の-25～125%まで設定でき4～20mAの入力では、L検出：0%未満で断線検出として使用可能
- デッドバンド設定変更可能
- 設定は、前面キースイッチ操作によりドライバ等の工具不要
- ピーク値表示機能付き
- 始動時遅延機能、接点遅延機能、標準装備
- 制御電源はAC・DC 80～264V（交流・直流両用）または、DC19～29V
- DINレール取付可能なプラグインタイプ



SDLC-105A
80×50×133mm (350g)

■形名構成

形名		仕様コード	
SDLC-105A-		①	② ③
①入力（入力抵抗）		②出力接点構成	
A3: DC0～60mV（約1MΩ）	1: 警報出力2点（c接点）	③制御電源 F: AC・DC80～264V 3.6VA [定格電圧 AC100/110V 50/60Hz AC200/220V 50/60Hz DC100/110V] 5: DC19～29V 2.5W [定格電圧 DC24V]	
A5: DC0～1V（約1MΩ）	2: 警報出力3点（a接点）		
A6: DC0～5V（約1MΩ）	3: 警報出力3点（b接点）		
A7: DC0～10V（約1MΩ）	4: 警報出力4点（a接点）		
A8: DC1～5V（約1MΩ）	5: 警報出力4点（b接点）		
B3: DC±60mV（約1MΩ）	0: 上記以外		
B5: DC±1V（約1MΩ）	上記以外の組み合わせも可能です		
B6: DC±5V（約1MΩ）	のでご相談ください。		
B7: DC±10V（約1MΩ）	出力接点構成の製作範囲		
C3: DC0～1mA（約100Ω）	警報出力3点と4点の場合は、警		
C4: DC0～5mA（約100Ω）	報出力個別にa接点またはb接		
C5: DC0～10mA（約100Ω）	点の指定が可能です。		
C6: DC0～16mA（約100Ω）	例) 警報出力3点		
C7: DC4～20mA（約100Ω）	ALARM1:a接点		
00: 上記以外（製作範囲参照）	ALARM2:a接点		
	ALARM3:b接点		

■入力製作範囲と精度

入力の種類	製作範囲	精度（入カスパンに対して）
電圧入力	DC 60mV～1V未満	±0.2%
	DC±60mV～±1V未満	
	DC 1～60V	±0.1%
	DC±1～±60V	
電流入力	DC 1～50mA	±0.1%
	DC±1～±50mA	

■ご注文時の指定事項

●ご指定事項

形名、仕様コード、数量
出荷時の設定を変更する場合には、ご指定ください。
成績表は指定時のみ有償にて発行致します。

例 SDLC-105A-**C7****5****F**

入力 C7：DC4～20mA
出力接点構成 5：警報出力4点（b接点）
制御電源 F：AC・DC80～264V

仕様

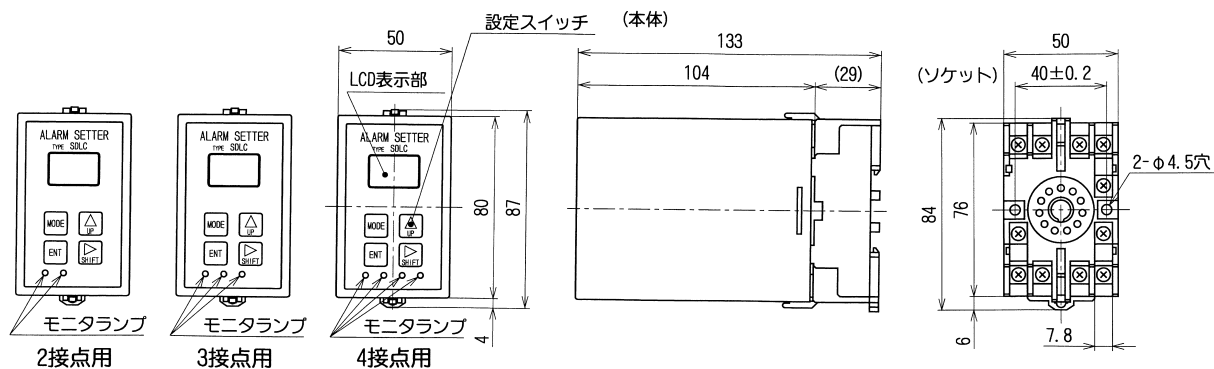
項目	仕様
入力点数	1点
出力点数	2~4点
接点構成	2点:各1c接点 3点:各1a接点、または各1b接点 4点:各1a接点、または各1b接点
最大開閉負荷	AC 120V、1A (cosφ=1)、DC 30V、1A (抵抗負荷)
最小開閉負荷	DC 5V、10mA
電氣的寿命	50万回以上 (開閉頻度 30回/分)
出力モード	下記の5通りのモードに設定可能 ① 上限検出 (H)、検出の動作:リレー励磁 ② 上限検出 (H)、検出の動作:リレー非励磁 ③ 下限検出 (L)、検出の動作:リレー励磁 ④ 下限検出 (L)、検出の動作:リレー非励磁 ⑤ OFF、常にリレー非励磁
リレー励磁状態表示	各接点個別に、リレー励磁時モニターランプ (赤色LED) が点灯
制御電源	AC・DC 80~264V、3.6VA または DC 19~29V、2.5W
設定精度	±0.1% (入力スパンに対して)
表示精度	±0.1% (入力スパンに対して) ±1digit
動作点の再現性	±0.1% (入力スパンに対して)
動作時間精度	接点遅延時間設定値の±0.25秒 (但し、設定値=0秒の場合、0.5±0.25秒)
復帰時間	0.5秒以下
始動時遅延時間精度	始動時遅延時間設定値の±0.25秒
温度の影響	0.2% (入力スパンに対して) / 23±10°C
電源電圧変動の影響	0.1% (入力スパンに対して) / 変動範囲内
演算周期	約0.1秒
応答時間	約0.5秒 (CD=0秒で、動作値設定の90%から110%のステップ変化を与えたとき)
過負荷耐量	電圧入力:定格の2倍10秒間、1.5倍連続 電流入力:定格の10倍5秒間、1.5倍連続 制御電源:定格の1.5倍10秒間、変動範囲上限連続
絶縁抵抗	DC 500Vメガにて、50MΩ以上 電気回路一括と外箱間 入力・出力端子と制御電源端子間 入力端子と出力端子間 AL1出力端子とAL2出力端子間 (警報接点出力2点仕様のみ) AL1出力端子、AL2出力端子、AL3出力端子 相互間 (警報接点出力3点仕様のみ) AL1・AL2出力端子とAL3・AL4出力端子間 (警報接点出力4点仕様のみ)
商用周波耐電圧	AC 2000V (50/60Hz)、1分間印加にて異常のないこと。 電気回路一括と外箱間 入力・出力端子と制御電源端子間 入力端子と出力端子間 AL1出力端子とAL2出力端子間 (警報接点出力2点仕様のみ) AL1出力端子、AL2出力端子、AL3出力端子 相互間 (警報接点出力3点仕様のみ) AL1・AL2出力端子とAL3・AL4出力端子間 (警報接点出力4点仕様のみ)
雷インパルス耐電圧	5kV、1.2/50μs、正負極性 各3回印加にて異常のないこと。 電気回路一括と外箱間
振動	振動数 16.7Hz、複振幅 1mmの振動をX、Y、Z方向に各10分間印加し、誤動作のないこと。
衝撃	誤動作:大きさ98m/s ² の衝撃をX、Y、Z方向に正逆各3回 耐久:大きさ294m/s ² の衝撃をX、Y、Z方向に正逆各3回
使用温湿度範囲	0~+55°C、30~85%RH
保存温度範囲	-25~+70°C
質量	約350g
付属品	ソケット、単位シール、取扱説明書

初期設定値 (各設定値は不揮発性メモリに保存されます)

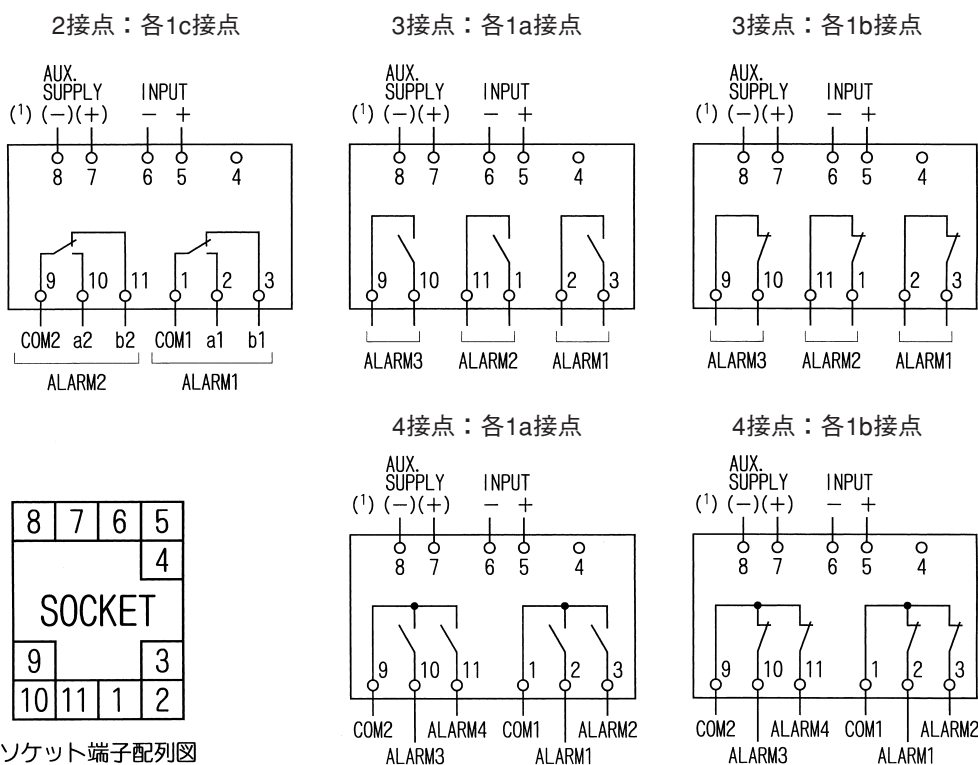
項目	設定範囲	出荷時の設定 (ご指定により変更可能)				
計測表示	-9999~9999 (小数点は任意設定)	0.0~100.0				
単位表示	%、m、°C、m ³ /h、ppm、pH、TPm、×10kg、Ω、kW 上記以外は付属の単位シールを貼ってご使用ください。	%				
動作値	断線検出使用例 入力の-25~+125% 設定例 入力定格4~20mA 動作値を0%未満、出力モードLow設定 入力4mA未満にてL検出となり、断線 検出として使用可能	125% 100% 50% 0% -25%	24mA 20mA 12mA 4mA 0mA	2接点	3接点	4接点
デッドバンド	0.5~50.0%	AL1~AL4:3.0%				
出力モード	H、L、OFF 励磁、非励磁	AL1	H、励磁	H、励磁	H、励磁	
		AL2	L、励磁	H、励磁	H、励磁	
		AL3	—	L、励磁	L、励磁	
		AL4	—	—	L、励磁	
接点遅延時間 (CD)	0~180s	AL1~AL4:0s				
始動時遅延時間 (SD)	1~180s	5s				
キャリブレーション	バイアス: -9.99~+9.99% スパン: -9.99~+9.99%	バイアス: 0.00% スパン: 0.00%				



■外形図



■結線図



注 (1) ()内の極性は、補助電源DCの場合です。

⚠ 安全に関するご注意



注意

- 本製品を使用するに当たりましては、専門知識が必要です。取扱説明書を参照の上、正しい取扱をしてください。
- 結線は結線図を十分に確認の上、行って下さい。
- 活線作業は、禁止して下さい。感電・機械の故障・焼損・火災の原因となります。

計測システムの総合メーカー



ISO 9001:2000

◎日本工業規格表示認定工場

株式会社 第一エレクトロニクス

DAIICHI ELECTRONICS CO.,LTD.

本社 〒121-8639 東京都足立区一ツ家一丁目11番13号
 (東京営業所) ☎ 03(3885)2411(代)
 FAX 営業部03(3858)3966 技術センター03(3850)4004
 京都営業所 〒610-0114 京都府城陽市市辺西川原1-19
 ☎ 0774(55)1391(代) FAX 0774(54)1353
 千葉工場 〒298-0134 千葉県いすみ市市川446-1
 ☎ 0470(86)3815 FAX 0470(86)3805
 URL <http://www.daiichi-ele.co.jp/>

■第一エレクトロニクス
 企画・編集/第一エレクトロニクス・営業企画部(平成17年10月発行)
 カタログNo.98-111 印刷/FUJIBI(株)

※カタログ掲載内容については、製品改良のため予告なしに変更する場合がありますので、あらかじめご了承ください。

