

# 取扱説明書

配電盤用広角度計器 Lシリーズ

交流電流計・電圧計

SL-110C

SL-80C

SL-65C

(可動鉄片形計器)

このたびは、当社の製品をお買い上げいただき、誠にありがとうございます。  
この取扱説明書は、本製品を正しく取り扱っていただくために必要な事項について記載されていますので、ご使用前に必ずお読みください。

## 安全上のご注意

### ■ 使用環境及び使用条件

下記の条件を満たす場所でご使用ください。これ以外のご使用条件では、誤動作や故障、寿命低下につながる場合があります。

- 周囲温度-10～+55℃、湿度 25～85%RH の範囲内の場所
- ほこり、腐食性ガス、塩分、油煙の少ない場所（腐食性ガス：SO<sub>2</sub> / H<sub>2</sub>S など）
- 振動や衝撃のない場所
- 外来ノイズの少ない場所
- 標高 2000m 以下の場所

### ■ 屋外盤での使用条件

屋外盤で使用する場合、下記の事項にご注意ください。

- 本製品は、防塵、防水、防滴構造ではありません。塵埃の発生する場所は避け、雨や水滴が直接当たらない場所に設置してください。
- 直接日光が当たる場所には設置しないでください。本計器に直射日光が当たりますと目盛や捺印が変色することがあります。また、表面温度上昇によりカバーの変形が起こることがあります。

### ■ 取付・接続

取付や配線を行うときは取扱説明書を参照のうえ、下記注意事項を守り専門技術を有する人が行ってください。



- 結線は結線図を確認のうえ、行ってください。不適切な結線は機器の故障や焼損、火災の原因となります。
- 活線作業は禁止してください。感電・機器の故障・焼損・火災・ガスなど爆発の原因となり大変危険です。
- 通電電流に適したサイズの電線を使用してください。不適切な電線の使用は火災の恐れがあります。
- ねじの締付け後、締付け忘れがないことを確認してください。緩んだ状態は火災、誤動作の原因となります。

### ■ 保守・点検

- 通電中の点検は、危険ですので行わないでください。
- 定期点検における交換部品はありません。
- 清掃する場合、乾いた柔らかい布などで軽く拭き取ってください。（指示計器はカバーに帯電防止処理が施されています。強く擦りますと帯電防止剤が落ちますのでご注意ください。）  
アルコールなどの有機溶剤や化学薬品、クリーナーなどは使用しないでください。

### ■ ケミカルストレスクラック（樹脂割れ）にご注意ください。

本製品はプラスチック部品を使用しています。プラスチックの表面に洗浄成分の化学薬品（有機溶剤や界面活性剤など）や油脂（植物油やオイル・グリースなど）が付着しますと、ケミカルストレスクラック（樹脂割れ）の原因になりますのでご注意ください。

### ■ 保管

長期間保管する場合は、下記のような場所で保管してください。

- 周囲温度-20～+70℃の範囲内の場所
- 日平均温度が 40℃を超えない場所
- ほこり、腐食性ガス、塩分、油煙の少ない場所
- 振動や衝撃のない場所

### ■ 故障時の処置

故障の場合は原則、現品を引き取り修理することになります。

### ■ 廃棄

本製品を燃やしますと、環境に悪影響を与えます。本製品を廃棄する場合は産業廃棄物（不燃ゴミ）としてください。本製品には水銀部品、ニッカド電池は使用していません。

### ■ 保証期間

保証期間はご注文主のご指定場所に納入後一年と致します。

## 目 次

安全上のご注意 .....	1
1. 製品概要 .....	3
1.1 特長 .....	3
1.2 機種概要 .....	3
2. 取付	
2.1 外形寸法図 .....	4
2.2 設置条件 .....	5
2.2.1 設置条件に関する事項	
2.2.2 使用条件に関する事項	
2.3 取付方法 .....	6
3. 結線 .....	6
4. 校正 .....	6
5. 仕様	
5.1 定格 .....	7
5.2 標準仕様 .....	7
5.3 特殊仕様 .....	8

## 1. 製品概要

本製品は動作原理に可動鉄片形を用いた広角度計器の交流電流計・電圧計です。広角度計器（L シリーズ）は、目盛長が長く、段付スケールを採用していますので、見やすく読み取り誤差が少なく、測定対象に最も適した動作原理を採用している指示計器です。パネルカット寸法は JIS C 1103 に準拠し、機種も各種大きさに合わせ揃えてあります。また、性能は JIS C 1102-1 : 2007 規格を満足する、信頼の高い指示計器です。過度の環境条件下における使用については、耐寒仕様及び熱帯仕様などの処理を施した製品を製作していますので、寒冷帯や熱帯地方への輸出機器用計器としても、ご使用いただける指示計器です。

### 1.1 特長

- 動作原理に可動鉄片形を採用していますので、ひずみ波に対して正確に計測できます。
- パネルスペースに応じて最適な大きさをお選びいただけます。
- 電流計は定格の 5 倍まで延長目盛を製作することができます。
- SCR 波形入力用も製作できます。（形名末尾に H が付きます）

### 1.2 機種概要

形名	階級	正面寸法 [H×W(mm)]	胴径	取付ねじ
SL-110C	1.5 級	110×110	99 φ	M5×15
SL-80C	1.5 級	80× 80	65 φ	M4×15
SL-65C	2.5 級	65× 65	58 φ	M3×10

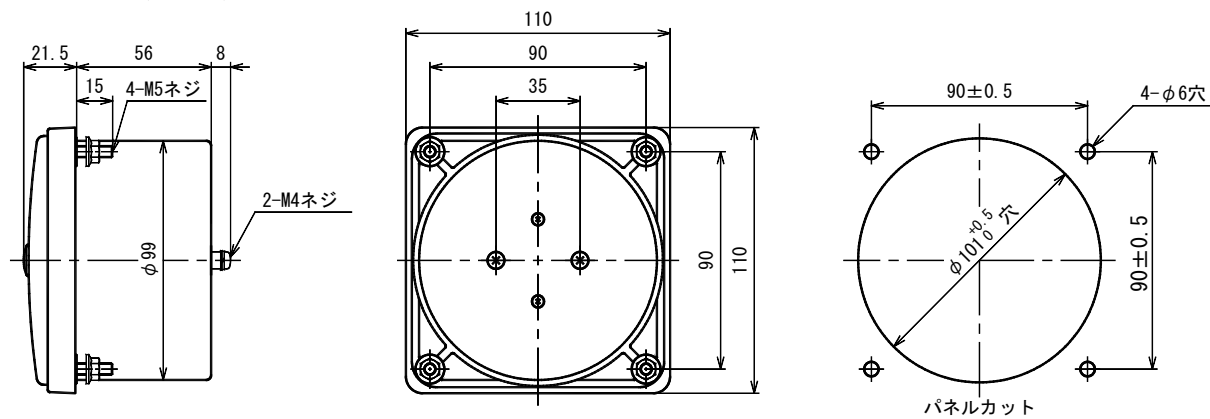
#### SCR 波形入力用

形名	階級	正面寸法 [H×W(mm)]	胴径	取付ねじ
SL-110CH	1.5 級	110×110	99 φ	M5×15
SL-80CH	1.5 級	80× 80	65 φ	M4×15
SL-65CH	2.5 級	65× 65	58 φ	M3×10

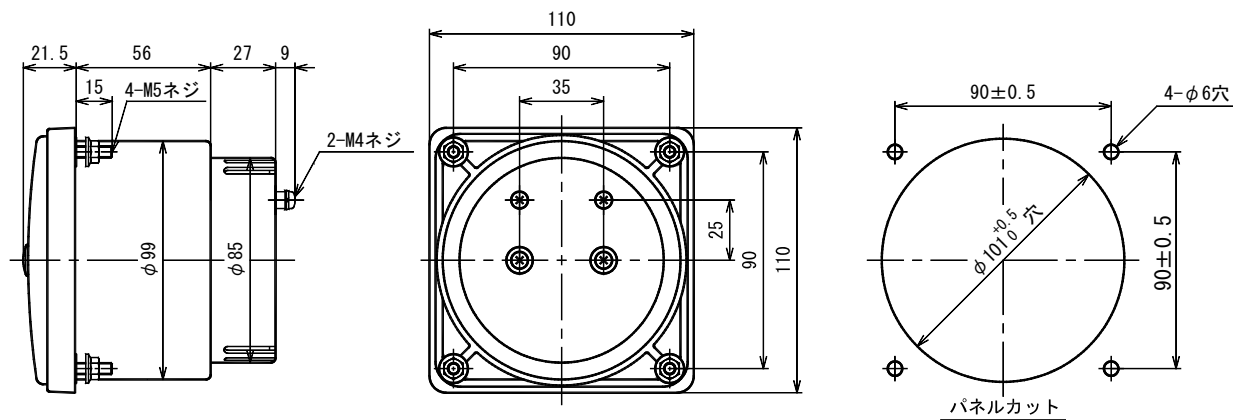
2. 取付

2.1 外形寸法図

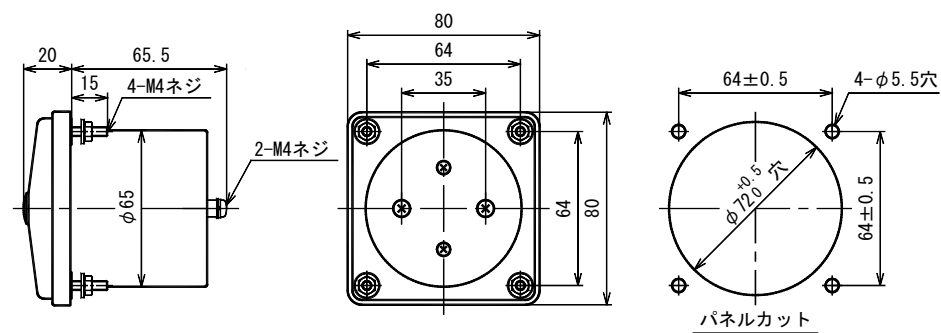
■ SL-110C (電流計)



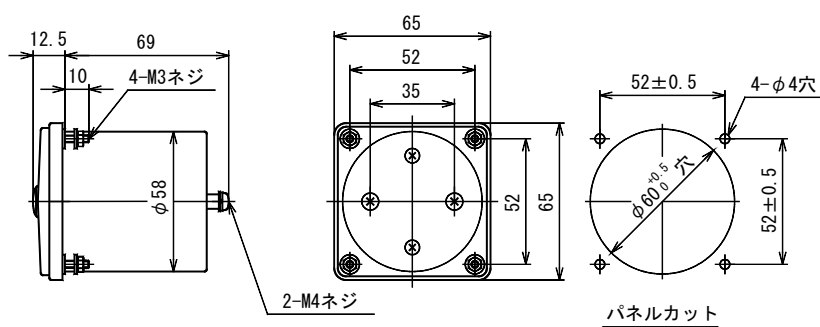
■ SL-110C (電圧計)



■ SL-80C

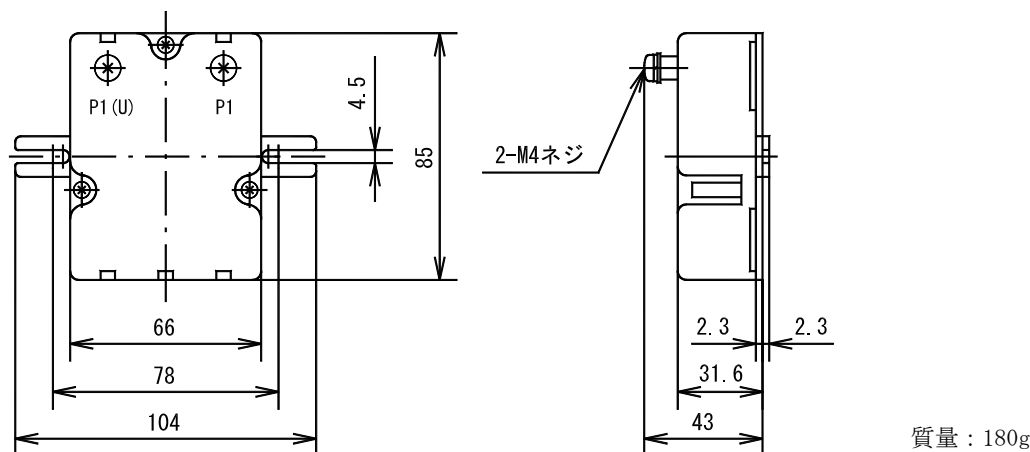


■ SL-65C



\* 端子カバーはオプションです。

## ■ 直列抵抗器 (DM-41)



\* 端子カバーはオプションです。

## 2.2 設置条件

### 2.2.1 設置条件に関する事項

- 屋内使用としてください。
- 設置高度は2000m以下としてください。
- 使用温度範囲-10～+55℃、1日の平均温度は40℃以下としてください。
- 測定回路の測定カテゴリⅢ JIS C 1010-1:2005 (配電盤等の測定回路で使用する場合のカテゴリ)
- 汚染度2 JIS C 1010-1:2005 (通常、非導電性の汚染だけが発生する環境)
- 設置については、強磁性体(鉄)又は非磁性体金属パネルに取付けてください。
- 絶縁は基礎絶縁です。
- 屋外盤で使用する場合、次の事項にご注意ください。
  - ① 本計器は、防塵、防水、防滴構造ではありません。  
塵埃の発生する場所は避け、雨、水滴が直接当たらない場所に設置してください。
  - ② 直接日光が当たる場所には設置しないでください。本計器に直射日光が当たりますと目盛や捺印が変色することがあります。また、表面温度上昇によりカバーの変形が起こることがあります。
- 取付けに関する事項
  - ① 安全のために取付けは電気工事、電気配線などの専門の技術者を有する人が行ってください。
  - ② 主電源に直接接続する場合には、外部に適切なヒューズを設置してください。
  - ③ パネルへの取付けねじは、適切な工具によりねじサイズ、材質に適したトルクで締付けてください。  
推奨締付けトルク M3ねじ: 0.5～0.6N・m、M4ねじ: 1.0～1.3N・m、M5ねじ: 2.0～2.5N・m
- 配線に関する事項
  - ① 活線作業は禁止してください。
  - ② 配線は、結線図を十分に確認のうえ、行ってください。
  - ③ 配線には、電流量と端子サイズに合った圧着端子、工具などをご使用ください。
  - ④ 端子ねじは、適切な工具によりねじサイズに適合したトルクで締付けてください。  
推奨締付けトルク M3ねじ: 0.5～0.6N・m、M4ねじ: 1.0～1.3N・m、M5ねじ: 2.0～2.5N・m
  - ⑤ 配線作業終了後に端子カバーを安全のために必ず取付けてください。
  - ⑥ 変流器(CT)との組み合わせ計器は、正しくCT二次側端子を接続してください。CTの誤配線又はCT二次側の開放はCTの二次側に高電圧が発生し、CTの故障、焼損、火災の原因となります。

### 2.2.2 使用条件に関する事項

- 操作者が触れてよい部分は、パネルに取付けた指示計器の前面のみです。
- 製品に異常が生じた場合は、電源及び入力を止め、使用を中止し、弊社までご連絡ください。
- 管理指針付の場合、管理指針の設定は目盛の範囲内としてください。  
設定用ねじを、最小又は最大の目盛値を超えて回すと、指針の故障の原因となります。

## 2.3 取付方法

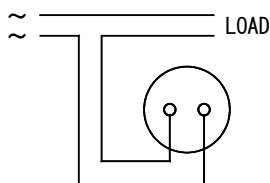
- (1) パネルカットは、外形寸法図を参照してください。
- (2) 取付パネルは、十分丈夫な板（盤）を使用してください。  
（取付パネルの厚さ：SL-110C / SL-80C：10mm 以下、SL-65C：6mm 以下）
- (3) 盤表面より本計器を差込、盤裏面より付属ナットを用いて盤にしっかりと固定してください。  
（ナットの締付けトルク M3：0.5～0.6N・m, M4：1.0～1.3N・m, M5：2.0～2.5N・m）

〈注意〉 取付時に振動や衝撃を与えますと故障の原因となります。注意して取付けてください。

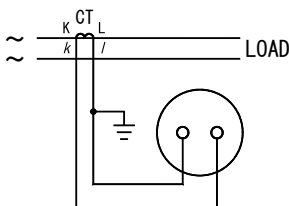
## 3. 結線

外部結線は結線図を参照のうえ、正しく結線してください。

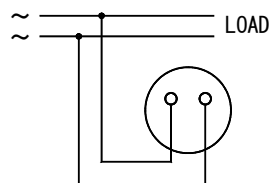
電流計（30A以下）



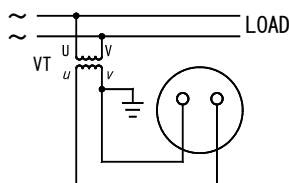
電流計 CT外付  
(30Aを超える場合)



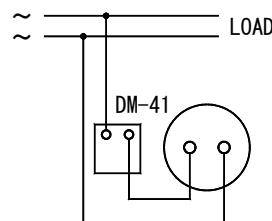
電圧計  
(SL-110C 600V以下)



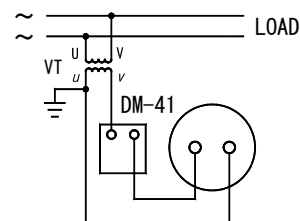
電圧計 VT外付  
(SL-110C 600Vを超える場合)



電圧計 直列抵抗器外付  
(SL-80C, 65C 600V以下)



電圧計 VT, 直列抵抗器外付  
(SL-80C, 65C 600Vを超える場合)



## 4. 校正

本計器は、あらかじめ指定の入力仕様で正しく調整されていますので、特に保守の必要はありません。しかし、長年にわたる使用で誤差が生じた場合には、当社にて校正します。（有料）

〈 零位調整方法 〉

入力していない状態で、スケール左側0又は零位に指針が合うよう、計器カバー中央の零位調整器をドライバーにて回し、零位を合わせてください。

## 5. 仕様

## 5.1 定格

## ■ 電流計

普通目盛 最大目盛値	延長目盛				概略消費 VA	
	2 倍	3 倍	4 倍	5 倍		
100mA	200mA	300mA	400mA	500mA	3VA	
500mA	1A	1.5A	2A	2.5A		
1A	2A	3A	4A	5A		
3A	6A	9A	12A	15A		
5A	10A	15A	20A	25A		
7.5A	15A	22.5A	30A	37.5A		
10A	20A	30A	40A	50A		
15A	30A	45A	60A	75A		
20A	40A	60A	80A	100A		
30A	60A	90A	120A	150A		
5/5A (1)	10A	15A	20A	25A		3VA
∩	∩	∩	∩	∩		
10kA/5A	20kA	30kA	40kA	50kA		

## ■ 電圧計

最大目盛値	概略消費 VA	付属品
50V	8VA	直列抵抗器 DM-41 〔 SL-80C 〕 〔 SL-65C 〕
100V		
150V		
300V		
600V		
600/150V (2)	8VA	
∩		
550kV/150V		

注(1) 30A を超える場合又は回路電圧が 600V を超える場合、5A (1A, 0.1A) 計器に変流器を外付してご使用ください。

注(2) 最大目盛値が 600V を超える場合、150V 計器に計器用変圧器を外付してご使用ください。(SL-80C/SL-65C は DM-41 も付属されます)

## 5.2 標準仕様

項目	仕様	
動作原理	可動鉄片形	
規格	JIS C 1102-1 : 2007 , JIS C 1102-2, -9 : 1997 「直動式指示電気計器」 JIS C 1103 「配電盤用指示電気計器寸法」 準拠	
階級	SL-110C, SL-80C : 1.5 級 SL-65C : 2.5 級	
計器振れ角	240°	
目盛長	SL-110C : 194mm SL-80C : 135mm SL-65C : 103mm	
目盛板	白色	
指針形状 (色)	槍形 (黒色)	
計器取付姿勢	鉛直 (⊥)	
計器取付パネル材質	鉄板及び非鉄板共用	
取付パネルの厚さ	SL-110C, SL-80C : 10mm 以下 SL-65C : 6mm 以下	
波高率	$\sqrt{2}$ (正弦波)	
汚染度	2	
測定カテゴリ	CATIII	
最高回路電圧	600V (電流計)	
絶縁抵抗	電気回路と外箱間	DC500V 50MΩ 以上
電圧試験	電気回路と外箱間	AC3320V (50/60Hz) 5 秒間
耐振	振動	2~10Hz 振幅 15mmp-p 10~55Hz 29.4m/s <sup>2</sup>
	衝撃加速度	147m/s <sup>2</sup> 相互に直角な 3 軸方向、正逆方向各 30 回



項目		仕様
付属品		フランジナット，直列抵抗器 DM-41 (SL-80C, SL-65C に付属)
材質	指示計	カバー：メタクリル酸樹脂（帯電防止処理），ベース：ABS (V-0)
	付属品	(DM-41) 底板：鉄，ボックス：フェノール樹脂
外観色	指示計	カバー：マンセル N1.5（黒色）又は マンセル 7.5BG4/1.5（暗青色） ベース：マンセル N1.5（黒色）
	付属品	(DM-41) マンセル N1.5（黒色）
使用温湿度範囲		-10 ～ +55℃，25 ～ 85% RH（結露のないこと）1日の平均温度は 40℃以下
保存温度範囲		-20 ～ +70℃
質量		SL-110C（電流計）：350g，SL-110C（電圧計）：500g SL-80C（電流計）：300g，SL-80C（電圧計）：450g SL-65C：200g
製品保証期間		1年間

### 5.3 特殊仕様（オプション）

項目		仕様
指針形状		棒形（多重目盛）
計器取付姿勢		水平、傾斜取付（角度指定）
目盛		着色目盛、多重目盛、特殊記号など
最大目盛区分		SL-110C：100 区分まで SL-80C：75 区分まで SL-65C：60 区分まで
難燃材指定		カバー：ポリカーボネート樹脂
SCR 波形対応		SCR 波形は最大目盛値にて導通角 90° 以上でご使用ください。
計器保護回路		過電流 又は 過電圧：必要耐量をご指定ください。
特殊環境	熱帯	防湿処理を施します。使用湿度：95% RH 以下
	耐寒	使用温度：-30 ～ +55℃，保存温度：-40 ～ +60℃
防滴仕様		防滴パッキン使用時、製品の盤面保護等級 IP43 に対応（適応機種：SL-110C のみ） L-110 防滴パッキン付属
管理指針		槍形（赤色）1 管理指針のみ対応
端子カバー		端子カバー付とご指定ください



本 社 住 所：〒121-8639 東京都足立区一ツ家一丁目11番13号  
(東京営業所) 電 話：03(3885)2411(代表)  
FAX：03(3858)3966

京都営業所 住 所：〒610-0114 京都府城陽市市辺西川原1-19  
電 話：0774(55)1391(代表)  
FAX：0774(54)1353

作成 2018/06/27 Rev. F