

取扱説明書

配電盤用交流電流計・電圧計
可動鉄片形計器

角形計器 PSK シリーズ
横長形計器 LSK シリーズ

はじめに

このたびは、当社の製品をお買い上げいただき、誠にありがとうございます。

- ご使用前に、この取扱説明書をよくお読みになり、正しくお使いください。
- お読みになったあとは、いつでも見られるようお手元に大切に保管してください。
- この取扱説明書を万一紛失または損傷したときは、当社営業または販売代理店へお問い合わせください。

〈ご注意〉

本書の内容については万全を期しておりますが、万一ご不審な点や記載漏れなどお気づきの点がありましたらご連絡ください。

安全上のご注意

取扱説明書には、お使いになるかたや他の人への危害と財産の損害を未然に防ぎ、安全に正しくお使いいただくために、重要な内容を記載しています。次の内容(表示・図記号)をよく理解してから本文をお読みになり、記載事項をお守りください。



危険

「誤った取り扱いをすると人が死亡する、または重傷を負う危険が差し迫って生じる可能性があること」を示します。



警告

「誤った取り扱いをすると人が死亡する、または重傷を負う可能性のあること」を示します。



注意

「誤った取り扱いをすると人が傷害⁽¹⁾を負う可能性、または物的損害⁽²⁾のみが発生する可能性のあること」を示します。

注⁽¹⁾ 傷害とは、治療に入院や長期の通院を要さないけが・やけど・感電などをさします。

注⁽²⁾ 物的損害とは、家屋・家財に関わる拡大損害をさします。

- 地震及び当社の責任以外の火災、第三者による行為、その他の事故、お客様の故意または過失、誤用、その他異常な条件下での使用により生じた損害に関して、当社は一切責任を負いません。
- 本製品の使用または使用不能から生じる付随的な損害(事業利益の損失、事業の中断など)に関して当社は一切責任を負いません。
- 当社が関与しない接続機器との組み合わせによる誤動作などから生じた損害に関して、当社は一切責任を負いません。



危険

- **本製品の分解・改造・修理しないこと**
火災・感電やけがの原因となります。故障したときは必ず当社または販売代理店に連絡してください。
- **本製品を水や海水などでぬらさないこと、水のかかる場所に設置しないこと**
本製品がぬれると、発熱・発火・故障の原因になります。誤って水などでぬれた時は、使用を中止してください。
- **本製品の端子(金属部分)に配線以外の金属(針金等)を接続しないこと**
金属が端子に触れることにより、ショート状態となり発熱・発火の原因となります。
- **周囲に可燃物や可燃性の薬品及びガスがあるところで作業しないこと**
ショートなどにより周囲の可燃物や薬品・ガスなどに引火し、火災の原因となります。



警告

- **指定の電源を接続すること**
指定以外の電源を接続すると、火災・故障の原因となります。
- **端子にほこりが付着しているときは、電源を切り端子に付着したほこりを取り除くこと**
そのまま放置すると、火災の原因となります。
- **本製品に発煙・異臭などの異常が発生したときは次の作業を行うこと**
(1) 電源及び入力を止め、使用を中止する。(2) 必ず当社または販売代理店に連絡してください。



注意

- **本製品を高湿や多湿になるところで使用・保管しないこと**
本製品は使用温度・湿度及び保存温度が指定されています。指定環境以外での使用・保管は故障の原因となります。
- **稼働中に端子(金属部分)に触れないこと**
感電の原因となります。
- **接続線を無理に引っ張ったり、無理に曲げたりしないこと**
コード類の破損は発熱や、やけどの原因となります。また、接触不良により機器が故障することがあります。
- **ぬれた手で機器の接続・点検を行わないこと**
感電の原因となります。

その他の注意事項

- **次の環境条件下で設置・保管は行わないでください。**
腐食性ガス⁽³⁾が発生・残留している場所、塵埃が多い場所、機械的振動・衝撃が加わる場所、強電磁界の影響⁽⁴⁾がある場所。
注⁽³⁾ 腐食性ガス＝亜硫酸ガス(二酸化硫黄) SO₂ / 硫化水素ガス H₂S / 他
注⁽⁴⁾ 大電流母線や可飽和リアクトル、他
- **本製品の清掃は次の要領で行ってください。**
乾いた柔らかい布等で軽く拭き取ってください。湿らせた布で拭いたときや乾いた布でも強く拭いたときは、表面に傷が付きます。また、銘板の文字が消えることがあります。(指示計器はカバーに帯電防止処理が施されています。強く擦りますと帯電防止剤が落ちますのでご注意ください。) 清掃にアルコール等の有機溶剤や化学薬品、クリーナー等は使用しないでください。
- **本製品には水銀部品、ニッカド電池は使用していません。**
- **廃棄**
本製品を燃やしますと、環境に悪影響を与えます。本製品を廃棄する場合は産業廃棄物(不燃ゴミ)としてください。
- **屋外盤で使用する際の注意事項**
本製品は防塵、防水、防滴構造ではありません。塵埃の発生する場所は避け、雨、水滴が直接当たらない場所に設置してください。

※ この取扱説明書は製品改良などにより記載内容を予告なしに変更する事があります。あらかじめご了承ください。

目 次

1. 概要	3
1.1 特長	3
1.2 形名構成	3
2. 仕様	
2.1 定格	4
2.2 標準仕様	4
2.3 特殊仕様	4
3. 取扱説明	
3.1 外形寸法図	5
3.2 設置条件	8
3.2.1 設置条件に関する事項	
3.2.2 使用条件に関する事項	
3.3 取付方法	8
3.4 結線図	9
4. 動作原理	9
5. 校正・保守	
5.1 校正	10
5.2 保守	10
5.3 保管	10
5.4 故障時の対策	10

1. 概要

本製品は動作原理に可動鉄片形を用いた角形及び横長形の交流電流計・電圧計です。

パネルカット寸法はJIS C 1103に準拠し、機種も各種大きさに合わせ揃えてあります。また、性能はJIS C 1102-1:2007規格を十分に満足する信頼の高い指示計器です。

過度の環境条件下における使用については、耐寒・熱帯仕様等の処理を施した製品を製作しておりますので、寒冷帯や熱帯地方への輸出機器用計器としても使用して頂ける製品です。

1.1 特長

- パネルスペースに応じて最適な機種をお選び頂けます。
- 難燃性材質の計器もご指定により製作します。
- 刃形指針計器もご指定により製作します。
- SCR波形入力用もご指定により製作します。(形名末尾に”H”)

1.2 形名構成

■ PSK—(1) (2)

(1) 種類(□)	階級	正面寸法 [H×W(mm)]	胴径	取付スタッド
120C	1.5級	120×120	110φ	M5×15
100C	2.5級	100×100	85φ	M4×15
80C	2.5級	80×80	65φ	M3×10
60C	2.5級	60×60	52φ	M3×10

(2) 種類	仕様
H	SCR波形入力用
なし	標準

■ LSK—(1) (2)

(1) 種類(□)	階級	正面寸法 [H×W(mm)]	胴径	取付スタッド
12C	1.5級	120×100	85φ	M4×15
10C	2.5級	100×83	65φ	M3×10
8C	2.5級	80×67	52φ	M3×10

(2) 種類	仕様
H	SCR波形入力用
なし	標準

2. 仕様

2.1 定格

■ 電流計

最大目盛値	消費 VA	延長目盛
100mA～30A	1VA	2～5 倍
30A を超える場合(〇〇A/5A) (⁵)	1VA	2～5 倍

■ 電圧計

最大目盛値	消費 VA	付属品
50V～300V	5VA	—
301V～600V	10VA	DM-41
600V を超える場合(〇〇V/150V) (⁶)	5VA	—

注(⁵) 30A を超える場合または、回路電圧が 600V を超える場合、5A 計器に変流器を外付します。

注(⁶) 600V を超える場合、150V 計器に変圧器を外付します。

2.2 標準仕様

項目	仕様	
動作原理	可動鉄片形	
規格	JIS C 1102-1 : 2007 , JIS C 1102-2, -9 : 1997 「指示電気計器」 JIS C 1103 「指示電気計器寸法」 準拠	
計器振れ角	86°	
目盛長	PSK-120C, LSK-12C : 95mm PSK-100C, LSK-10C : 80mm PSK-80C, LSK-8C : 61mm PSK-60C : 45mm	
目盛板	白色塗装	
指針	槍形 (黒色)	
計器取付姿勢	鉛直 (⊥)	
計器取付パネル材質	鉄板または非鉄板をご指定ください	
取付パネルの厚さ	PSK-120C, PSK-100C, LSK-12C : 10mm 以下 PSK-80C, PSK-60C, LSK-10C, LSK-8C : 6mm 以下	
測定回路	測定カテゴリⅢ	
最高回路電圧	600V (電流計)	
電圧試験	電気回路と外箱間	AC3320V (50/60Hz) 5 秒間
絶縁抵抗	電気回路と外箱間	DC500V 50MΩ 以上
付属品	フランジナット , DM-41 (直列抵抗器) (301～600V 計に付属)	
材質	指示計	カバー : メタクリル酸樹脂 (帯電防止処理) , ベース : フェノール樹脂
	付属品	DM-41 (直列抵抗器) 底板 : 鉄 , ボックス : フェノール樹脂
外観色	指示計	カバー : マンセル N1.5 (黒色) または マンセル 7.5BG4/1.5 (暗青色) ベース : マンセル N1.5 (黒色)
	付属品	マンセル N1.5 (黒色)
使用温湿度範囲	-10 ~ +55°C , 25 ~ 85% RH (結露のないこと) 1 日の平均温度は 40°C 以下	
保存温度範囲	-20 ~ +70°C	
質量	PSK-120C : 370g , PSK-100C : 260g , PSK-80C : 165g , PSK-60C : 130g LSK-12C : 280g , LSK-10C : 180g , LSK-8C : 150g	
製品保証期間	1 年間	

2.3 特殊仕様 (オプション)

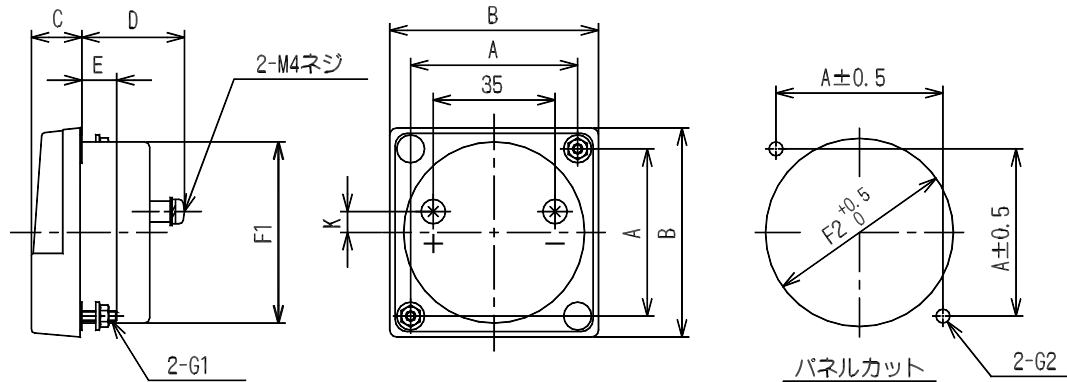
項目	仕様
指針	刃形、棒形 (多重目盛)
計器取付姿勢	水平、傾斜取付 (角度指定)
目盛	着色目盛、多重目盛、特殊記号、等
最大目盛区分	PSK-120C, LSK-12C : 100 区分 PSK-100C, LSK-10C : 80 区分 PSK-80C, LSK-8C : 60 区分 PSK-60C : 50 区分 (標準以上は刃形指針指定時のみ)
難燃性材質	カバー : ポリカーボネイト樹脂
管理指針	槍形 (赤色) 2 指針まで可能
端子カバー	端子カバー付とご指定ください

3. 取扱説明

3.1 外形寸法図 (単位 mm)

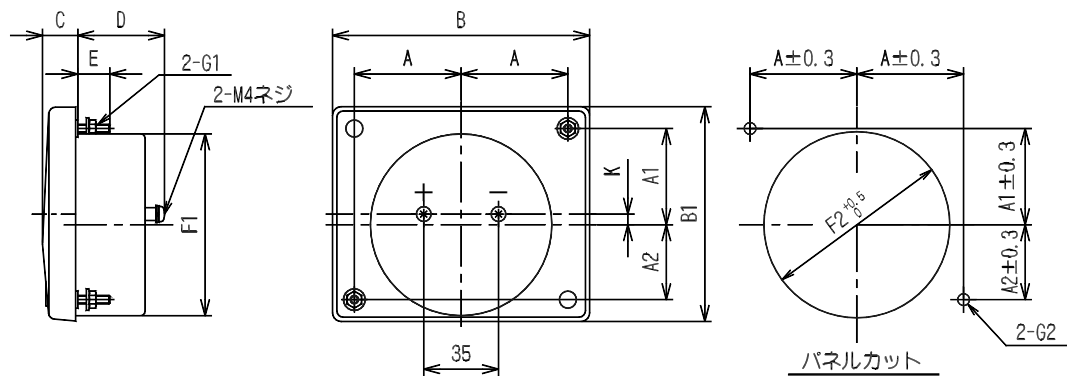
■ 交流電流計

PSK-120C, PSK-100C, PSK-80C, PSK-60C



形名	A	B	C	D	E	F1	F2	G1	G2	K
PSK-120C	100	123	20	41.5	15	φ110	φ112 穴	M5 ネジ	φ7 穴	24
PSK-100C	80	100	16	41.5	15	φ85	φ87 穴	M4 ネジ	φ5.5 穴	15
PSK-80C	64	80	14.5	37.5	10	φ65	φ67 穴	M3 ネジ	φ4 穴	0
PSK-60C	48	60	14.5	37.5	10	φ52	φ54 穴	M3 ネジ	φ4 穴	6

LSK-12C, LSK-10C, LSK-8C

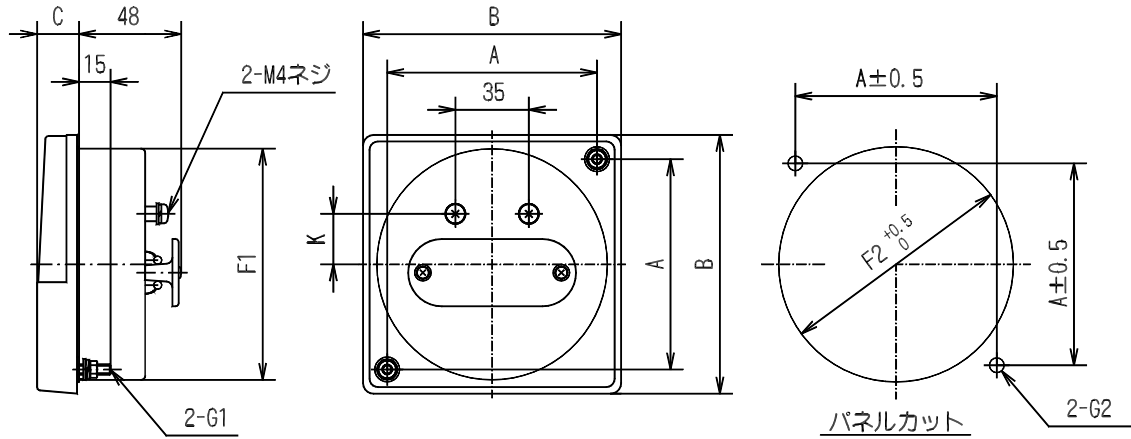


形名	A	A1	A2	B	B1	C	D	E	F1	F2	G1	G2	K
LSK-12C	50	45	35	120	100	16	41.5	15	φ85	φ87 穴	M4 ネジ	φ5.5 穴	15
LSK-10C	40	37	27	100	83	14	37.5	10	φ65	φ67 穴	M3 ネジ	φ4 穴	5
LSK-8C	32	29.5	18.5	80	67	14	37.5	10	φ52	φ54 穴	M3 ネジ	φ4 穴	5.5

* 端子カバーはオプションとなります。

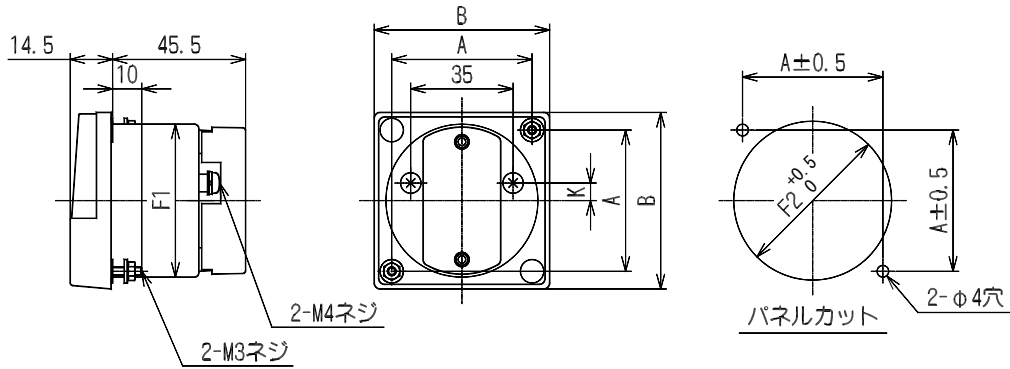
■ 交流電圧計

PSK-120C, PSK-100C



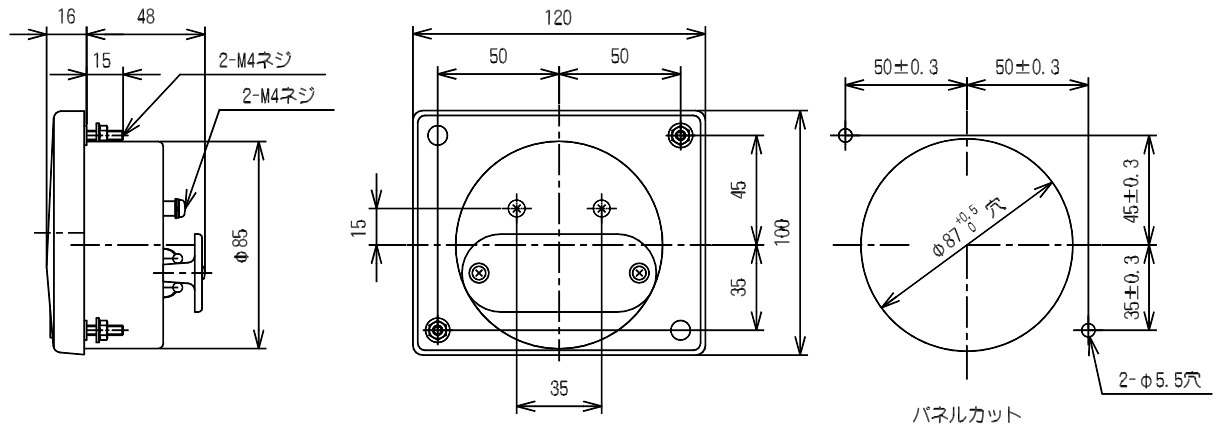
形名	A	B	C	F1	F2	G1	G2	K
PSK-120C	100	123	20	φ110	φ112 穴	M5 ネジ	φ7 穴	24
PSK-100C	80	100	16	φ85	φ87 穴	M4 ネジ	φ5.5 穴	15

PSK-80C, PSK-60C



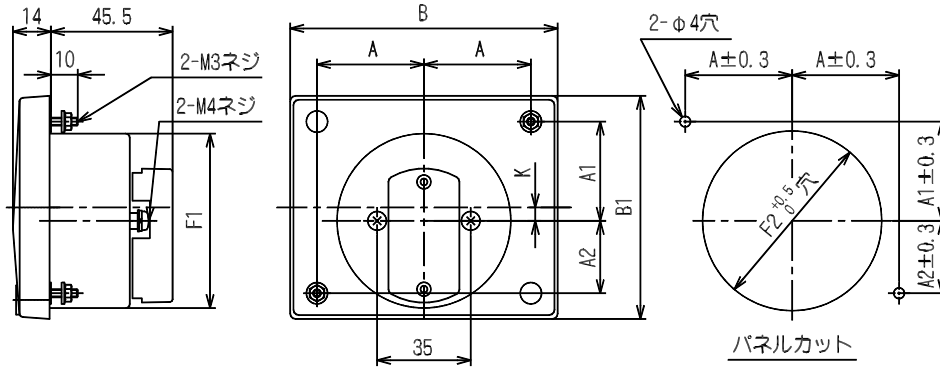
形名	A	B	F1	F2	K
PSK-80C	64	80	φ65	φ67 穴	0
PSK-60C	48	60	φ52	φ54 穴	6

LSK-12C



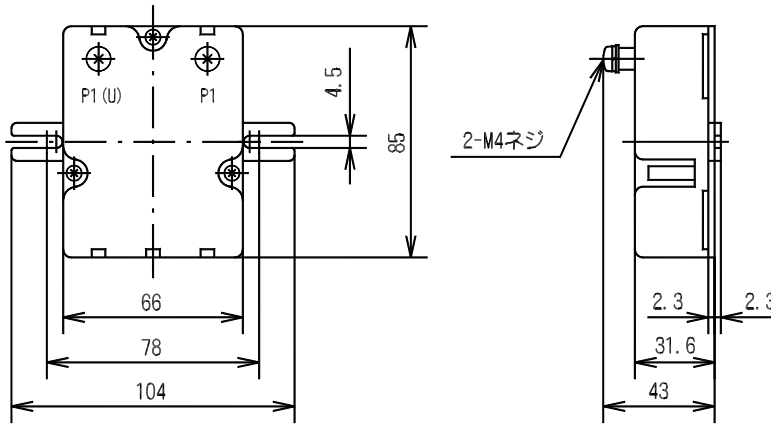
* 端子カバーはオプションとなります。

LSK-10C, LSK-8C



形名	A	A1	A2	B	B1	F1	F2	K
LSK-10C	40	37	27	100	83	φ65	φ67穴	5
LSK-8C	32	29.5	18.5	80	67	φ52	φ54穴	5.5

■ 直列抵抗器 (DM-41)



質量 : 180g

* 端子カバーはオプションとなります。

3.2 設置条件

3.2.1 設置条件に関する事項

- 屋内使用としてください。
- 設置高度は 2000m 以下としてください。
- 使用温度範囲-10~+55℃、1日の平均温度は 40℃以下としてください。
- 測定回路の測定カテゴリⅢ JIS C 1010-1 : 2005 (配電盤等の測定回路で使用する場合のカテゴリ)
- 汚染度 2 JIS C 1010-1 : 2005 (通常、非導電性の汚染だけが発生する環境)
- 設置については、強磁性体(鉄)または非磁性体金属パネルに取付けてください。
- 絶縁は基礎絶縁です。
- 屋外盤で使用する場合、次の事項にご注意ください。
 - ① 本計器は、防塵、防水、防滴構造ではありません。塵埃の発生する場所は避け、雨、水滴が直接当たらない場所に設置してください。
 - ② 直接日光が当たる場所には設置しないでください。本計器に直射日光が当たりますと目盛や捺印が変色することがあります。また、表面温度上昇によりカバーの変形が起こることがあります。
- 取付に関する事項
 - ① 安全のために取り付けは電気工事、電気配線などの専門の技術を有する人が行ってください。
 - ② 主電源に直接接続する場合には、外部に適切なヒューズを設置してください。
 - ③ パネルへの取り付けねじは、適切な工具によりねじサイズ、材質に適したトルクで締め付けてください。
推奨締め付けトルク M3 ねじ : 0.5~0.6N・m、M4 ねじ : 1.0~1.3N・m、M5 ねじ : 2.0~2.5N・m
- 配線に関する事項
 - ① 活線作業は禁止してください。
 - ② 配線は、結線図を十分に確認の上、行ってください。
 - ③ 配線には、電気量と端子サイズに合った圧着端子、工具等をご使用ください。
 - ④ 計器端子に直接はんだを当てると、内部の配線が外れ断線することがあります。
 - ⑤ 端子ねじは、適切な工具によりねじサイズに適合したトルクで締め付けてください。
推奨締め付けトルク M3 ねじ : 0.5~0.6N・m、M4 ねじ : 1.0~1.3N・m、M5 ねじ : 2.0~2.5N・m
 - ⑥ 配線作業終了後に端子カバーを安全のために必ず取り付けてください。(オプション)
 - ⑦ 変流器(CT)との組み合わせ計器は、正しく CT 二次側端子を接続してください。CT の誤配線または CT 二次側の開放は CT の二次側に高電圧が発生し、CT の故障、焼損、火災の原因となります。

3.2.2 使用条件に関する事項

- 操作者が触れてよい部分は、パネルに取り付けた指示計器の前面のみです。
- 製品に異常が生じた場合は、電源および入力を止め、使用を中止し、弊社までご連絡ください。
- 管理指針付の場合、管理指針の設定は目盛の範囲内としてください。
設定用ねじを、最小又は最大の目盛値を超えて回すと、指針の故障の原因となります。

3.3 取付方法

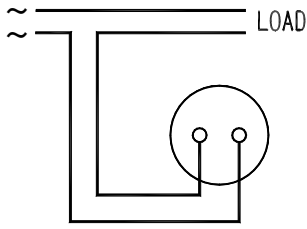
- (1) パネルカットは、外形寸法図を参照してください。
- (2) 取付パネルは、十分丈夫な板(盤)を使用してください。(パネルの厚さは 2.2 標準仕様参照)
- (3) 盤表面より本計器を差込、盤裏面より付属ナットを用いて盤にしっかりと固定してください。
(ナットの締め付けトルク M3 : 0.5~0.6N・m, M4 : 1.0~1.3N・m, M5 : 2.0~2.5N・m)

〈注意〉 取付時に振動や衝撃を与えますと故障の原因となります。充分注意して取り付けてください。

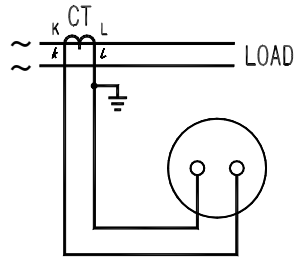
3.4 結線図

外部結線は結線図を参照の上、正しく結線してください。

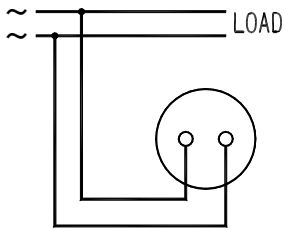
電流計 (30A 以下)



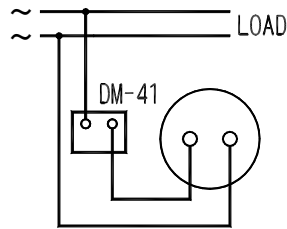
電流計 (31A 以上) CT 外付



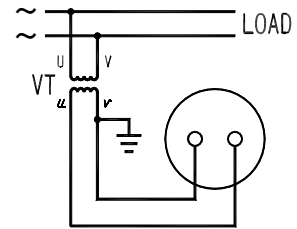
電圧計 (300V 以下)



電圧計 (301~600V)
直列抵抗器 (DM-41) 外付



電圧計 (601V 以上) VT 外付



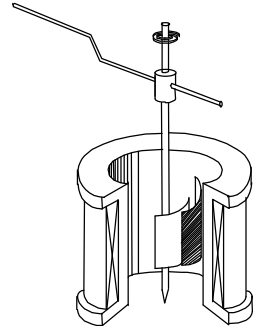
4. 動作原理

本器は、固定コイルの中に固定鉄片と可動鉄片とを対面させ配置し、固定コイルに流れる電流によって両者が同一極性に磁化され、反発力を生じるものです。

下図は、短冊を円弧状に曲げた両鉄片を中心として同心状に配置したものです。

固定コイルの電流の増加とともに可動鉄片は固定鉄片から反発されて、重なる部分が少なくなるように離れていきます。

目盛は二乗目盛に近く下部は詰まりますが発生トルクは大きく、指針部の重い配電盤用計器に適しています。



5. 校正・保守

5.1 校正

本計器は、予め指定の入力仕様で正しく調整されていますので、特に保守の必要はありません。しかし、長年にわたる使用等でスパンがずれてきた場合には、当社にて校正(有料)致します。当社営業または販売代理店へご連絡ください。

〈 零位調整方法 〉

スケール左側0または零位に指針が合うように、計器カバー中央の零位調整器をドライバーにて回し、零位を合わせてください。この時、入力は0または零位を示す最小入力値である事を確認してください。

5.2 保守

- (1) 通電中の配線変更は危険ですので行わないでください。
- (2) 入力を点検する際は結線図を必ず確認してから行ってください。また、端子に他の配線及び人体が触れないよう十分注意してください。
- (3) アルコール系などの溶剤で本計器を拭きますと、銘板の表示事項が消えることがあります。また、計器カバーの帯電防止剤が落ちますのでご注意ください。お手入れは乾いた布での乾拭き程度としてください。

5.3 保管

低温、高温、高湿になる場所や直射日光が当たる場所での保管は避けてください。

5.4 故障時の対策

原則として現品を引取り修理することになります。故障と判断されたときは、当社または販売代理店へ連絡、修理を依頼してください。(修理以外の仕様変更も、当社または販売代理店へ連絡してください。)
なお、当社責任以外の故障(製造上の責任が認められない場合、製品の分解・改造した場合、お客様の誤使用等)につきましては、当社の保証対象外となります。



本 社 住 所：〒121-8639 東京都足立区一ツ家一丁目11番13号
(東京営業所) 電 話：03(3885)2411(代表)
F A X：03(3858)3966

京都営業所 住 所：〒610-0114 京都府城陽市市辺西川原1-19
電 話：0774(55)1391(代表)
F A X：0774(54)1353

作成 2017/12/08 Rev. E