

■用途

2線式伝送器に電源を供給して、伝送器からのDC4~20mA信号を受け、比例した絶縁された直流信号を出力します。

■特長

- ディストリビュータ機能と信号交換器機能を備えた、2線式伝送器用ディストリビュータです。
- 定電圧、定電流出力です。
- 入力・出力間耐電圧AC1,500V(50/60Hz) 1分間完全絶縁です。

■仕様一覧

入 力 (入力抵抗)	2線式伝送器用電源	第一出力 (負荷抵抗)	第二出力又はコネクタ一括出力 (負荷抵抗)	共 通 仕 様
DRS-11 DRS-14	DC24V~ 28V (無負荷時)	DC 0 ~ 100mV (1 kΩ以上) DC 0 ~ 1V (/) DC 0 ~ 5V (/) DC 0 ~ 10V (2 kΩ以上) DC 1 ~ 5V (1 kΩ以上) MAX.10V	DC 0 ~ 100mV (1 kΩ以上) DC 0 ~ 1V (/) DC 0 ~ 5V (/) DC 0 ~ 10V (2 kΩ以上) DC 1 ~ 5V (1 kΩ以上) MAX.10V	許容差: ±0.3% 応答時間: 500ms以下 (90%) 内部電源消費W: DRS-11,14 3W以下 DRS-12,13 4W以下 入力、出力間耐電圧: AC1,500V 1分間
DRS-12 DRS-13 *1	電流容量 MAX.22mA	DC 0 ~ 1 mA (10kΩ以下) DC 0 ~ 5 mA (2 kΩ以下) DC 0 ~ 10mA (1 kΩ以下) DC 4 ~ 20mA (525Ω以下) MAX.20mA	DC 4 ~ 20mA (525Ω以下)	

*1 19インチケースでDRS-12,13のみ使用するときには、最大使用要素数は12要素までです。

- 入力線間及び出力線間サージ保護付(2,000A、8/20μs、正負極性)です。但し、コネクタ一括出力は除く。

■形名別出力一覧

形 名	前面第一出力	前面第二出力	コネクタ一括出力
DRS-11	○	×	×
DRS-12	○	○	×
DRS-13	○	×	○
DRS-14	×	×	○

アレスタ取付対応品 DRS-1*F
アレスタ (別売) UV-1-1F・1FL

- 伝送回路短絡保護付(30mA以下)

- インパルス耐電圧

インパルス耐電圧は、電気回路一括とアース間5kV 1.2/50μs 正負極性各3回を保証します。

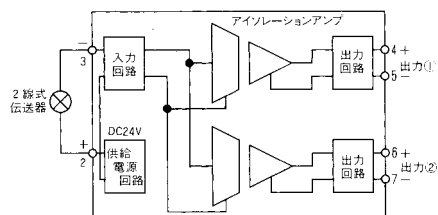
- 入力用アレスタ UV-1-1F・1FL(別売)

仕様

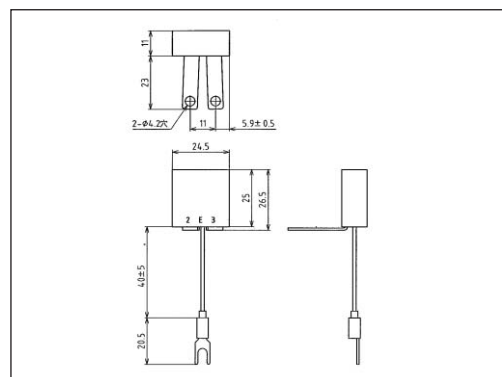
項 目	性 能	
放電開始電圧	線 間	130V以上
	接地間	65V以上
制 限 電 圧	線 間	500V以下
	接地間	250V以下
応 答 時 間	0.1 μs以下	
放 電 耐 量	100A (8×20 μs)	
洩 れ 電 流	線 間	5 μA以下 (DC100Vにて)
	接地間	5 μA以下 (DC 50 Vにて)
最大線間電圧	500V	

※入力用アレスタです。入力端子に取付けてご使用下さい。

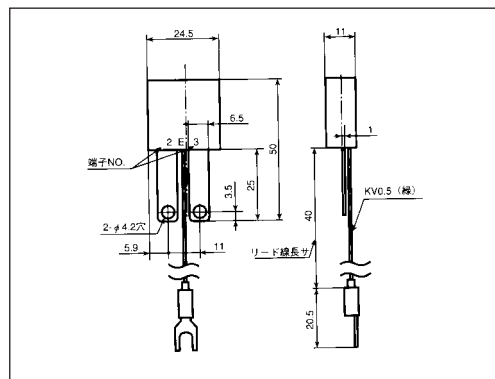
■構成図



■外形図 アレスタUV-1-1FL



■外形図 アレスタUV-1-1F



■結線図

