

RACK- MOUNTED TRANSDUCER

ラックマウントトランスデューサ
(ラック高さ150mm)

ACトランスデューサ

1入力1出力タイプ P216

短胴タイプ P219

1入力3出力タイプ P222

壁取付タイプ P225

センサトランスデューサ P227

信号トランスデューサ P229

ラックケース P232

■特長

- 高品質、高信頼トランスデューサです。
- 高精度±0.3% (23±20°C)を誇ります。
- 入力、出力、補助電源、アース相互間耐電圧AC2,000V、1分間です。
- 出力相互間耐電圧AC500V、1分間です。
- 出力リミッタを内蔵しています。
- 静電シールド入り、出力線間サージ保護付です。
- 難燃性構造になっています。
- 豊富な機種を揃えて用途に対応します。

■共通標準仕様

●高品質高信頼性

電子部品は高信頼性パーツの採用、部品単体でのエージング及び製品における高温環境下での通電エージングを実施しています。

●プリント基板処理

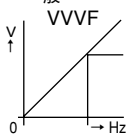
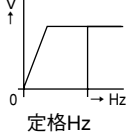
プリント板B面は部品取付後クリーニングし、耐湿性の高いワニスでコーティング処理を行い、基板面の絶縁抵抗の安全性をはかり、絶縁劣化の防止をしています。

●出力リミッタ回路

過大入力印加されても出力を定格の約1.5倍に制限し、出力側機器の保護をします。

項目	仕様
許容差	出力スパンに対する% 「仕様一覧」参照
温度の影響	23±20°Cで許容差%
諸特性	許容差に応じてJIS C 1111-1989の階級に準拠
応答時間	ステップ入力を加えたとき、最終定常値の±1%に納まる時間。「仕様一覧」参照
出力リップル	出力スパンに対して1%P-P以下
出力の外部調整	±5%調整可能
補助電源	AC110VまたはAC220V±15% (50、60Hz)またはDC110V
過電圧強度	入力 定格電圧の2倍10秒、1.2倍連続 補助電源 定格電圧の1.5倍10秒、1.2倍連続
過電流強度	定格電圧の40倍(1秒)、20倍(4秒)、10倍(16秒)、1.2倍(連続)
絶縁抵抗	入力端子、出力端子、(補助電源端子)、外箱(アース)相互間DC500V 50MΩ以上 出力相互間DC500V、50MΩ以上
耐電圧	入力端子、出力端子、(補助電源端子)、外箱(アース)相互間AC2,000V (50/60Hz) 1分間 出力相互間AC500V (50/60Hz) 1分間
インパルス耐電圧	電気回路一括、外箱(アース)間、5kV 1.2/50μs 正負極性各3回
外観色	「形名の構成、外箱の種類」参照 黒色 (N1.5)
端子カバー	ポリカーボネート
難燃性構造	鉄箱
使用温湿度範囲	-10~+55°C、30~85%RH
保存温度範囲	-40~+70°C

■共通特殊仕様 (ご指定下さい)

項目	仕様			
周波数 ●周波数変動の一般  定格Hz 50、60Hz	1.電圧・電流トランスデューサ (1)周波数固定(固定Hz±10%許容差%)			
	周波数	許容差	応答時間(±1%)	リップル(P-P)
	25Hz~2kHz	±0.5%	40Hz~2kHz、1秒以下 30Hz~39kHz、1.5秒以下 25Hz~29kHz、2秒以下	1%以下
	2.1kHz~10kHz 20Hz~24Hz	±1%	1秒以下	
	(2)周波数変動(範囲内許容差%)			
	周波数	許容差	応答時間(±1%)	リップル(P-P)
35Hz~80Hz 25Hz~200Hz	±0.5% ±1%	1.5秒以下 2秒以下	1%以下	
●特殊 CVVF  定格Hz 50、60Hz CVVFの場合はご相談下さい。				
応答時間 応答時間(±1%) 0.1秒 0.2秒	電圧・電流トランスデューサ 周波数 50、60Hz リップル(P-P) 5%以下 3%以下 許容差 ±0.5%			
IEC規格準拠 (Pub.688-1)	● 銘板表示事項、許容差、線間インパルス等のご相談が必要となります。			
ANSI (SWC) Test	ANSI C37.90a-1974規格準拠については、ご指定下さい。			
その他	ご相談下さい。			

■形名の構成 ●ラックマウントトランスデューサ

RCシリーズ (1) RC- (2) (3) (4) - (5) - □

(1)入力の種類

記号	入力の種類
A	交流電流
V	交流電圧
W	交流電力
WV	無効電力
WWW	電力と無効電力
S	V-V位相角
P	V-I位相角
SP	力率
F	周波数

(2)外箱の種類及び外形寸法

記号	外箱材質	外形寸法(mm) 縦×横×奥行
1	鉄箱	149×49.5×260
2	鉄箱	149×74.5×260

(3)要素または回路数

記号	要素または回路数
1	1回路
2	2要素または2回路

(4)出力形式

記号	出力形式
無数字	負荷固定出力
T	定電流出力
A	補助電源必要

(5)回路の種類

記号	回路の種類
12	単相2線式
33	三相3線式
34	三相4線式

ラックマウント形
トランスデューサ

アイソレータ
(1入力2出力)
TRC-12A-K2

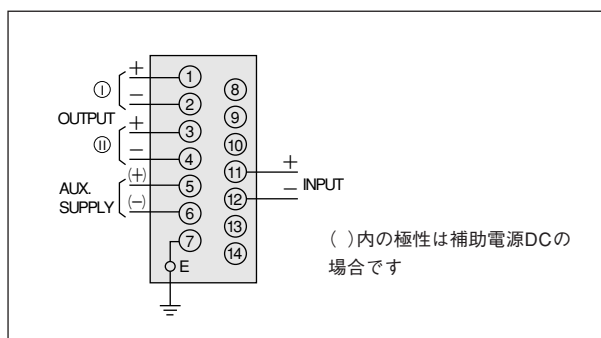
■用途

各種直流信号を増幅してシステム間の統一2出力の直流信号に変換します。絶縁タイプは入力、出力間が絶縁されていますので、計測システム間の絶縁した信号の受け渡し、ノイズの遮断、制御回路における回り込み防止、出力信号の遠方への直送等に威力を発揮します。

■特長

- 定電圧、定電流出力です。
- 入力・出力・補助電源・アース(外箱)相互間耐電圧 AC2,000V(50/60Hz)1分間完全絶縁です。出力相互間は AC500Vです。
- 入力線間及び出力線間サージ保護付(2,000A、8/20 μ s、正負極性)です。
- 前面に出力チェック端末付です。

■結線図



■仕様一覧

入 力 (入力抵抗または電圧降下)		出 力 (負荷抵抗)		補 助 電 源
A1: DC0~10mV (約1 M Ω)	C1: DC0~10 μ A (100mV) ※1	1: DC0~100mV (200 Ω 以上)		1: AC100V \pm 15% 50/60Hz
A2: DC0~50mV (約1 M Ω)	C2: DC0~100 μ A (100mV)	2: DC0~1V (200 Ω 以上)		2: AC110V \pm 15% 50/60Hz
A3: DC0~60mV (約1 M Ω)	C3: DC0~1mA (約100 Ω)	3: DC0~5V (1k Ω 以上)		3: AC200V \pm 15% 50/60Hz
A4: DC0~100mV (約1 M Ω)	C4: DC0~5mA (約100 Ω)	4: DC0~10V (2k Ω 以上)		4: AC220V \pm 15% 50/60Hz
A5: DC0~1V (約1 M Ω)	C5: DC0~10mA (約100 Ω)	5: DC1~5V (1k Ω 以上)		5: DC24V \pm 15%
A6: DC0~5V (約1 M Ω)	C6: DC0~16mA (約100 Ω)	A: DC0~1mA (10k Ω 以下)		0: 上記以外
A7: DC0~10V (約1 M Ω)	C7: DC4~20mA (約100 Ω)	B: DC0~5mA (2k Ω 以下)		
A8: DC1~5V (約1 M Ω)	D1: DC \pm 10 μ A (\pm 100mV) ※1	C: DC0~10mA (1k Ω 以下)		
B1: DC \pm 10mV (約1 M Ω)	D2: DC \pm 100 μ A (\pm 100mV)	D: DC0~16mA (600 Ω 以下)		
B2: DC \pm 50mV (約1 M Ω)	D3: DC \pm 500 μ A (\pm 100mV)	E: DC1~5mA (2k Ω 以下)		
B3: DC \pm 60mV (約1 M Ω)	D4: DC \pm 1mA (約100 Ω)	F: DC4~20mA (500 Ω 以下)		
B4: DC \pm 100mV (約1 M Ω)	D5: DC \pm 5mA (約100 Ω)	0: 上記以外		
B5: DC \pm 1V (約1 M Ω)	D6: DC \pm 10mA (約100 Ω)			
B6: DC \pm 5V (約1 M Ω)	00: 上記以外			
B7: DC \pm 10V (約1 M Ω)				
共通仕様	許容差: \pm 0.3% ※2 応答時間: 0.5秒以下 (\pm 1%) 消費VA: AC電源4VA、DC電源6W 質量: AC電源1.6kg、DC電源1.7kg			

※1: 入力10 μ Aについては回路電圧15V以下です。

※2: 入力電圧50mV未満、入力電流100 μ A未満は許容差 \pm 0.5%となります。

電流出力の開放: 電流出力端子は常時開放状態で使用しても問題ありません。なお、出力端子には約25Vの電圧が発生します。

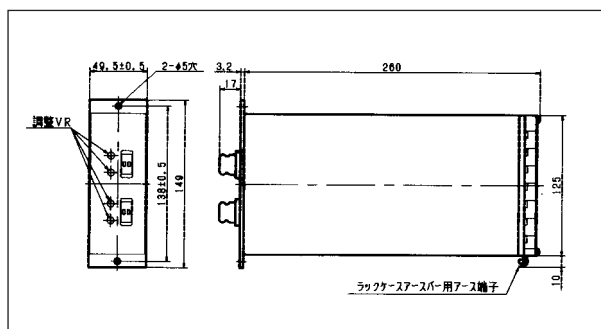
●インパルス耐電圧

インパルス耐電圧は、電気回路一括、アース(外箱)間5kV 1.2/50 μ s 正負極性各3回を保証します。

●リップルフィルタ内蔵

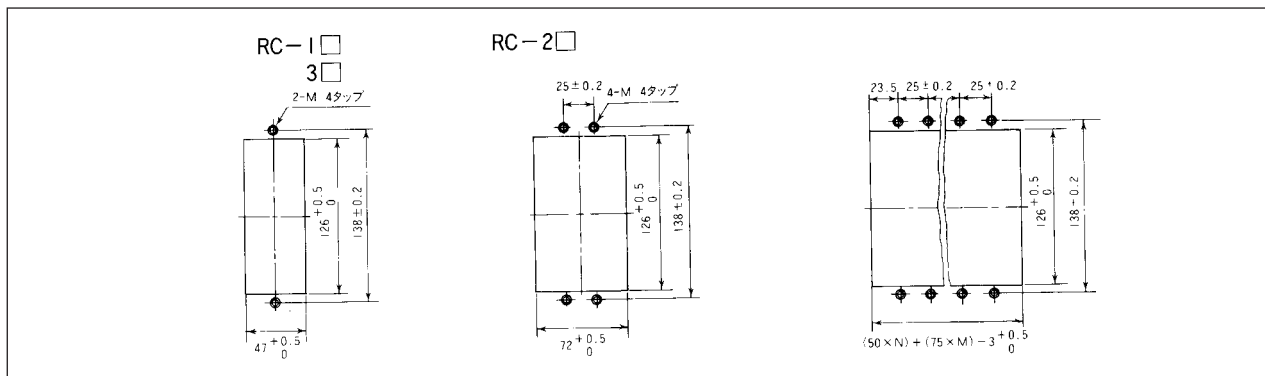
入力波形に単相交流全波整流波形(50/60Hz)程度のリップル分が含まれていても、平滑された直流信号に変換します。インバータ等の特殊な波形についてはご相談下さい。

■外形図 (単位: mm)



ラックマウント形
トランスデューサ

■パネルカット寸法図 (単位: mm)



■製作可能範囲(ACトランスデューサ) RCシリーズ短胴形、1入力3出力形は、定格電流1Aまたは、5Aのみ製作

品名		交流定格入力範囲		周波数	直流定格出力範囲	補助電源
交流電流トランスデューサ		0.1~10A		45Hz~10kHz 指定	●負荷固定タイプは 10mV~5V	AC110V または AC220V または DC24V または DC48V または DC110V
交流電圧トランスデューサ		拡大入力 (50~300V 80~120V 90~120V 160~240V 180~240V)		45Hz~10kHz 指定		
交流電力 トランスデューサ	単相	50~240V	0.1~10A	(110V, 5A) 250~600W (220V, 5A) 500~1200W	45Hz~400Hz 指定	●補助電源付タイプは 100mV~10V または 0.1~20mA
	三相、または 三相4線	50~240V	0.1~10A	(110V, 5A) 250~1200W (220V, 5A) 1000~2400W	45Hz~400Hz 指定	
無効電力 トランスデューサ	単相	50~240V	0.1~10A	(110V, 5A) LAG LEAD 250~600var (220V, 5A) LAG LEAD 500~1200var	50Hzまたは 60Hz 指定	
	三相、または 三相4線	50~240V	0.1~10A	(110V, 5A) LAG LEAD 500~1200var (220V, 5A) LAG LEAD 1000~2400var	50, 60Hz 両用	
V-V位相角トランスデューサ		50~240V	—	LAG LEAD 30° ~90°	50, 60Hz 両用	
V-I位相角 トランスデューサ	単相	50~240V	0.1~10A	LAG LEAD 60° ~90°	50, 60Hz 両用	
	三相、三相4線				50, または60Hz 指定	
力率 トランスデューサ	単相	50~240V	0.1~10A	LEAD 0~1~LAG 0 LEAD 0.5~1~LAG 0.5	50, 60Hz 両用	
	三相、三相4線				50, または60Hz 指定	
周波数トランスデューサ		50~240V	—	45Hz~3kHz	—	

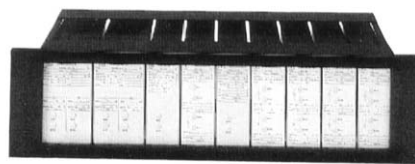
● 交流電力値及び無効電力値の入力範囲については5A定格を示してあります。定格電流が5A以外のものについては上記表の値に $\frac{\text{定格電流}}{5A}$ を乗算して下さい。定格電圧が変わる場合にも同様です。

ラックマウント形
トランスデューサ

■ご注文時の指定事項

- 指定事項
 - ① 形名 ② 入力値 ③ 出力値
 - ④ 負荷抵抗値(標準範囲外の場合はご相談下さい。)
 - ⑤ 周波数 ⑥ 補助電源

RCシリーズ、RCシリーズ1入力3出力形用(短胴形には使用できません)



RC-10SP
(155×585×316mm/4.8kg)

■用途

本器は、第一製ラックマウントトランスデューサ(RCシリーズ)を収納するラック用収納ケースです。本器の採用により連装、前面カバーによる保護あるいは、アース処理の合理化に役立ちます。大きさは、3種類用意してありますので用途に合わせてご選定下さい。

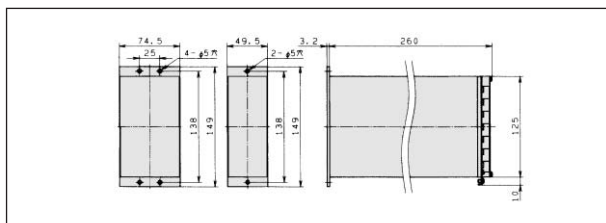
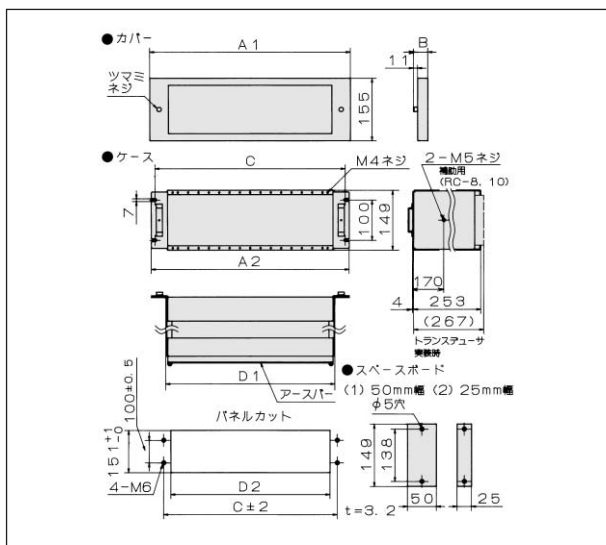
■特長

- ラックマウントトランスデューサ(RCシリーズ)全機種収納可能です。
- アース配線が、アースバー方式のため合理化されます。
- 耐衝撃値30G以上です。(50G補強可能)
- 前面薄形カバー付です。
- JIS規格のラックにも取付可能です。(RC-8タイプ)
- スペースボードにより両サイドの空スペースの穴埋めが可能です。(オプション)

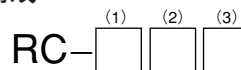
■仕様

形名	寸法 (mm) (下記以外は外形図による)						材質 (色)			重量 (kg)	最大収納数	耐衝撃値			
	A1	B	A2	C	D1	D2	カバー(透明部)	カバー枠	ケース						
RC-4SP	285	26	279	260	218	231	アクリル	SPCC マンセルN1.5(黒色) または、 マンセル7.5BG4/1.5(晴青色) ご指定による。	4.2	4	50G (最大収納時)				
RC-4SG		ガラス					3.2								
RC-4LP		アクリル					3.2								
RC-4LG		ガラス					3.3								
RC-8SP	485	26	479	460	418	431	アクリル			4.4		8	50G (最大収納時) 50Gを想定される場合には、ケース側面のM5ねじを利用し、補強して下さい。		
RC-8SG		ガラス					4.4								
RC-8LP		アクリル					4.3								
RC-8LG		ガラス					4.5								
RC-10SP	585	26	579	560	518	531	アクリル					4.8		10	50G (最大収納時) 50Gを想定される場合には、ケース側面のM5ねじを利用し、補強して下さい。
RC-10SG		ガラス					5								
RC-10LP		アクリル					5								
RC-10LG		ガラス					5.2								

■外形図

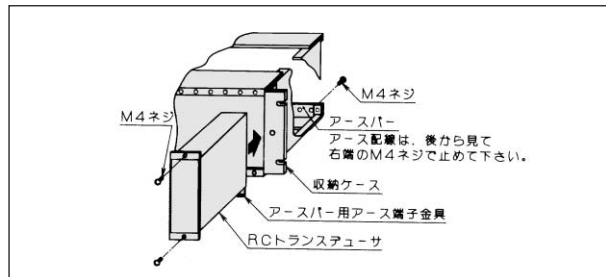


■形名の構成



(1)最大収納数及び外形寸法			(2)カバーの厚さ		(3)カバーの種類			
記号	最大収納数	外形寸法 (幅×高さ×奥行)	記号	カバーの厚さ	使用RCトランスデューサ	記号	カバー(透明部)	カバー枠
4	4	285mm×155mm×253mm	S	15mm	チェック端子なしRCトランスデューサ用	P	アクリル	SPCC
8	8	485mm×155mm×253mm	L	27mm	チェック端子付RCトランスデューサ用	G	ガラス	SPCC
10	10	585mm×155mm×253mm						

■RCトランスデューサ収納方法



■ご注文時の指定事項

- 指定事項
- ①形名 ②スペースボード枚数(50mm及び25mm幅)カバーのみまたは、カバー不要の場合は、ご指定下さい。

ラックマウント形
トランスデューサ