

取扱説明書

交流電圧トランスデューサ

VT2-91

このたびは、当社の製品をお買い上げいただき、誠にありがとうございます。
この取扱説明書は、本製品を正しく取り扱っていただくために必要な事項について記載されていますので、ご使用前に必ずお読みください。

安全上のご注意

■ 使用環境条件

本製品は下記の条件を満たす環境でご使用ください。環境条件を満たしていない場合、誤動作や故障、性能や寿命を低下させるおそれがあります。

- 周囲温度-10～+55℃、湿度 30～85%RH の範囲内の場所
- ほこり、腐食性ガス、塩分、油煙の少ない場所（腐食性ガス：SO₂ / H₂S など）
- 振動や衝撃のない場所
- 外来ノイズの少ない場所
- 標高 1000m 以下の場所

■ 屋外盤での使用条件

屋外盤で使用する場合、下記の事項にご注意ください。

- 本製品は、防塵、防水、防滴構造ではありません。塵埃の発生する場所は避け、雨や水滴が直接当たらない場所に設置してください。
- 直接日光が当たる場所には設置しないでください。本製品に直射日光が当たりますと銘板の変色及び劣化することがあります。また、表面の温度上昇によりケースが変形するおそれがあります。

■ 取付・接続

取付や配線を行うときは取扱説明書を参照のうえ、下記注意事項を守り専門技術を有する人が行ってください。



- 結線は結線図を確認のうえ、行ってください。不適切な結線は機器の故障や焼損、火災の原因となります。
- 活線作業は禁止してください。感電・機器の故障・焼損・火災・ガスなど爆発の原因となり大変危険です。
- 通電電流に適したサイズの電線を使用してください。不適切な電線の使用は火災のおそれがあります。
- ねじの締付け後、締付け忘れがないことを確認してください。緩んだ状態は火災、誤動作の原因となります。

■ 保守・点検

- 通電中の点検は、危険ですので行わないでください。
- 定期点検における交換部品はありません。
- 活線状態でやむを得ず出力を点検する際は、入力及び補助電源端子に出力配線及び人体が触れないように注意してください。（電圧出力は短絡しないでください。電流出力は、オープンになると約 15V の電圧が発生します。）
- 配線の点検や変更が終わりましたら、端子カバー（オプション）を取付けてください。
- 清掃する場合、乾いた柔らかい布などで軽く拭き取ってください。
アルコールなどの有機溶剤や化学薬品、クリーナーなどは使用しないでください。

■ 保管

長期間保管する場合は、下記のような場所で保管してください。

- 周囲温度-40～+70℃の範囲内の場所
- 日平均温度が 40℃を超えない場所
- ほこり、腐食性ガス、塩分、油煙の少ない場所
- 振動や衝撃のない場所
- 製品にアルミ電解コンデンサを使用していますので、ご購入後なるべく 1 年以内に電源通電をしてください。

■ 故障時の処置

故障の場合は原則、現品を引き取り修理することになります。

■ 廃棄

本製品を燃やしますと、環境に悪影響を与えます。本製品を廃棄する場合は一般産業廃棄物（不燃ゴミ）としてください。本製品には水銀部品、ニッカド電池は使用していません。

■ 保証期間

保証期間はご注文主のご指定場所に納入後一年と致します。

目 次

安全上のご注意	1
1. 製品概要	3
2. 取扱説明	
2.1 外形寸法図	3
2.2 取付け時の注意事項	3
2.3 DIN レールへの取付け及び取外し	4
2.4 結線図	4
2.5 取扱説明	5
2.6 校正	5
3. 動作原理	
3.1 構成図	5
3.2 動作原理説明	5
4. 仕様及び性能	
4.1 仕様	6
4.2 性能	6

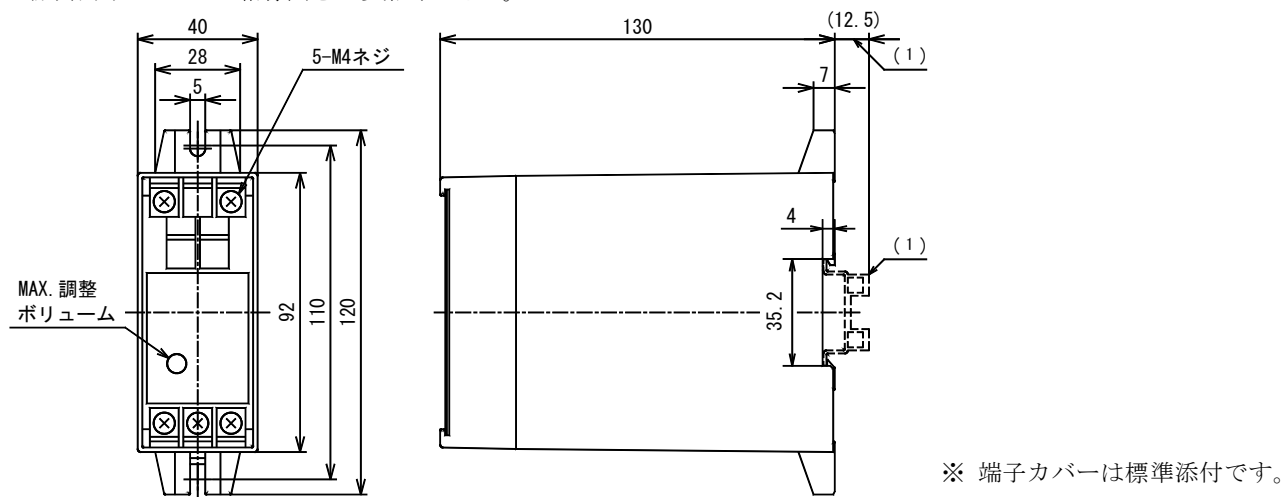
1. 製品概要

本製品は、電力系統における交流電圧をこれに比例した直流信号に変換する変換器です。入力、出力間に変成器で絶縁されていますので、入力側に対地雷サージ等が発生しても、出力側の機器が保護されます。また、出力リミッタ回路により過大入力があっても、出力は定格の約 1.5 倍に制限しています。

2. 取扱説明

2.1 外形寸法図

端子配列については結線図をご参照ください。



※ 端子カバーは標準添付です。

注⁽¹⁾ DIN レール (高さ 15mm) 取付けの場合です。(レールは DIN 標準 35mm をご使用ください。)

2.2 取付け時の注意事項

取付けに際し設置場所の環境条件は機械的振動、塵埃及び腐食性ガスが少なく、また、付近に大電流母線や可飽和リアクトルなどによる強電磁界の影響がない屋内を選定してください。取付け姿勢は特に制限はありません。

取付け方法は 35mm 幅 DIN レールによる取付けとねじによる取付けが選択できます。

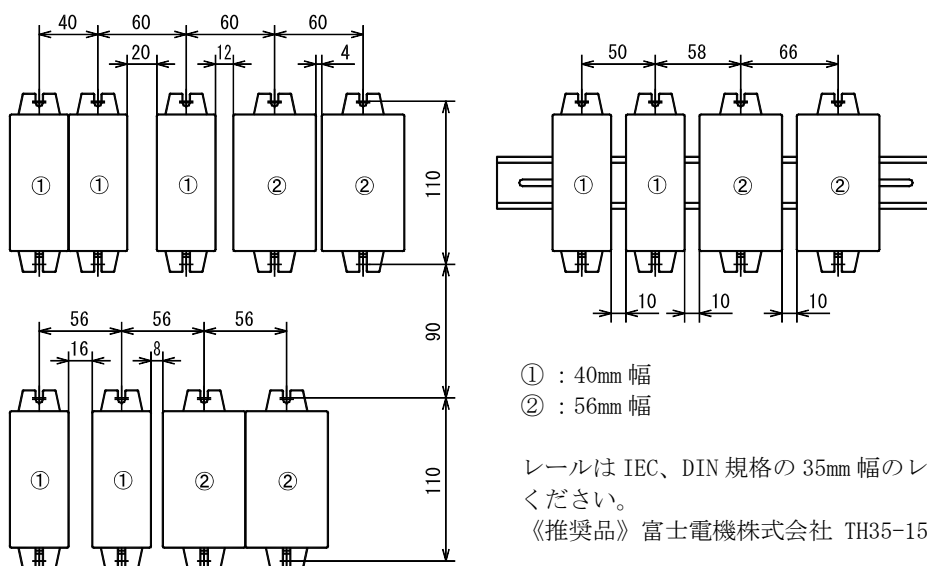
取付けは M4 又は M5 ねじにて取付けてください。(ただし、ねじは付属しておりません。また、ねじの締め付けトルクは M4 : 1.0~1.3N・m, M5 : 2.0~2.5N・m としてください。)

横並び相互間隔は特に規定はありません。

上・下間隔は放熱と配線スペースを考慮し、90mm 以上の空間を設けてください。

端子裸充電部と周囲の金属パネルとの空間距離は 10mm 以上確保してください。

組合せ取付け寸法例 (単位 mm)



① : 40mm 幅

② : 56mm 幅

レールは IEC、DIN 規格の 35mm 幅のレール (強力型) をご使用ください。

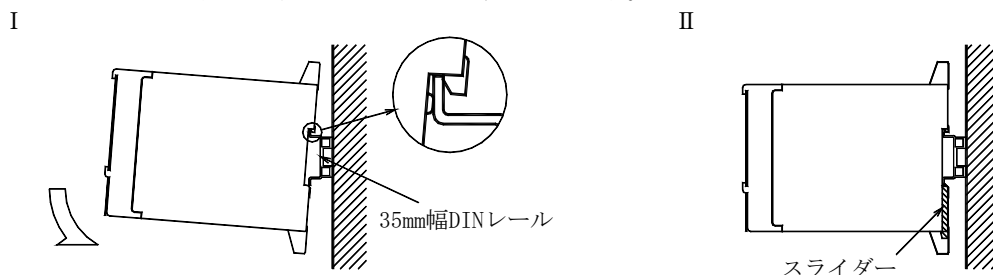
《推奨品》富士電機株式会社 TH35-15AL

2.3 DIN レールへの取付け及び取外し

レールは 35mm 幅の DIN 規格に準拠したレールをご使用ください。

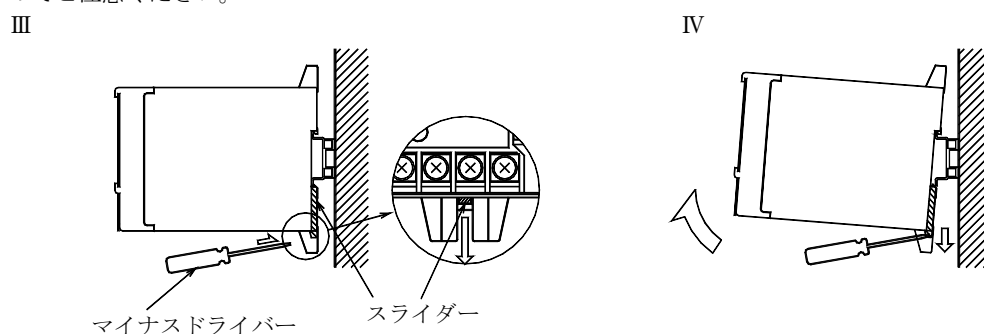
(1) レール取付け

取付けの際には、下図のように BOX 底部にあるレール取付け用溝の上部の爪をレールにはめ込み、矢印のように下方に押し付けますと下部のスライダーにて固定されます。

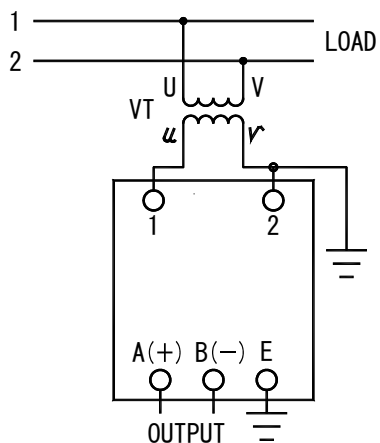


(2) レール取外し

レールより取外す場合は、下図のようにスライダーの角穴にマイナスドライバーを差し込み、矢印の方向に下げながら手前に引き上げてください。スライダーを完全に下げずに引き上げますと、BOX を破損することがありますのでご注意ください。



2.4 結線図



配線は「使用上の注意」を参照し、左図結線図に従い正しく結線してください。

結線作業終了後必ず端子カバーを付けてください。

トランスデューサの出力を直接遠方へ送る際、伝送線路に誘導雷サージなどの影響を受ける恐れのある場合でも、本器には保護回路が内蔵していますので、本器出力側への保護は不要です。

なお、受信器側の機器を保護するために線間サージ保護器及び伝送線路と大地間に 500V 程度のアレスタ等を受信器側へ設置してください。

2.5 取扱説明

- (1) 本器は、正弦波入力で校正されています。波形補償回路を内蔵していますが、原理上歪波形に対しては誤差を生じますのでご注意ください。
- (2) 出力負荷は銘板表示負荷抵抗値でご使用ください。負荷抵抗値が異なった場合、誤出力となります。
- (3) 出力外部調整は、MAX. : 定格出力値の±5%調整可能です。接続機器とのマッチングなどで調整が必要な場合のみご利用ください。
調整には2.3mmのプラス又はマイナスドライバーを使用してください。
調整用VRは強く回さないようにしてください。無理に回しますと破損し正しい計測ができなくなります。
- (4) アース端子Eは、1次と2次間の静電シールドと内部で接続されています。静電シールド効果を上げるため、接地抵抗は100Ω以下にしてください。

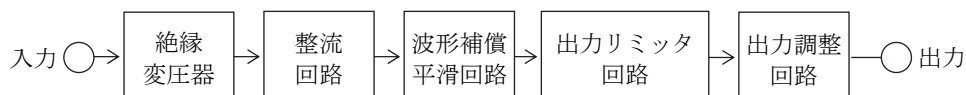
2.6 校正

本製品はあらかじめ出力調整されていますので、特に校正の必要はありません。
しかし、長年にわたる使用等で出力がずれた場合には、以下の要領にしたがって再調整してください。

- (1) 出力負荷は実負荷（銘板表示負荷抵抗値）又は、それと同等抵抗値の模擬負荷を接続して調整してください。
- (2) 定格出力相当の入力を印加したとき、定格出力値となるようにMAX. ADJ. を調整します。
（調整用ドライバー＝先端幅1.8～2.3mm プラス又はマイナススクロイドドライバー）

3. 動作原理

3.1 構成図



3.2 動作原理説明

交流入力は変圧器で絶縁された後、整流回路で全波整流されます。
波形補償回路により、高調波含有入力に対する出力誤差を軽減しています。
波形補償された出力は平滑された後、出力調整回路と出力リミッタ回路を通じて出力します。

4. 仕様及び性能

4.1 仕様

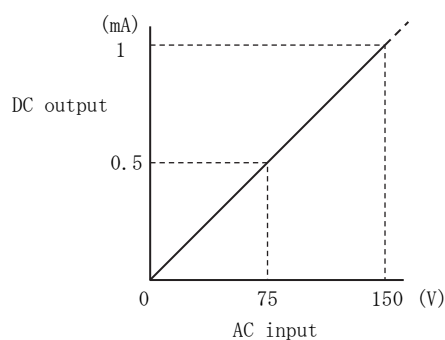
項目		標準仕様		製作範囲
入力	定格電圧 (消費 VA)	AC150V 又は AC300V 指定	1VA	50~300V 指定
	定格周波数	47.5~63Hz (50/60Hz 共用)		
出力 (負荷抵抗値)		DC1mA (5kΩ 以下固定) DC5V (50kΩ 以上固定)	(²)	DC10mV~5V 指定
質量		300g		
外観色		マンセル N1.5 (黒色)		
使用温湿度範囲		-10~+55°C, 30~85% RH		
保存温度範囲		-40~+70°C		

本製品は負荷抵抗固定タイプのトランスデューサです。上記出力仕様の負荷抵抗範囲内でご指定ください。

注⁽²⁾ 電流出力は、5kΩ 以下の負荷抵抗をご指定ください。電圧出力は、50kΩ 以上の負荷抵抗をご指定ください。指定以外の負荷抵抗でご使用されますと、出力誤差となります。また、負荷変動が指定の±5%以内であれば外部 VR で調整できますが、±5%を超えると外部 VR で調整できません。

入力-出力関係例

入力	出力
AC0~150V	DC0~1mA



4.2 性能

項目	条件		許容限度
許容差	入力 0V 及び入力定格の 10~100% の主要な各点。出力スパンに対する% (³)		±0.5%
応答時間	90%出力のステップ入力を加えたとき、最終定常出力値の±1%に納まる時間		1 秒以下
出力リップル	定格出力値に対する P-P		1%以下
自己加熱の影響	直後 (1~3 分後) と 30 分後における出力値の差		0.5%
温度の影響	23±10°C 変化させたときの出力値の差		0.5%
外部磁界の影響	400A/m の外部磁界を加えたときの出力値の差		0.5%
周波数の影響	47.5~63Hz 変化させたときの最大出力値の差		0.25%
波形の影響	正弦波と第 3 高調波 5% 含有時の出力値の差		0.5%
準拠規格	JIS C 1111-1989 に準拠		—
連続過負荷	定格電圧の 1.2 倍		異常なし
瞬時過負荷	定格電圧の 2 倍 10 秒間		異常なし
絶縁抵抗	電気回路一括と外箱間	DC500V	50MΩ 以上
	入力端子と出力端子間		
耐電圧	電気回路一括と外箱間	AC2000V (50/60Hz) 1 分間	異常なし
	入力端子と出力端子間		
インパルス耐電圧	電気回路一括と外箱間	5kV 1.2/50μs (正負極性) 各 3 回	異常なし
衝撃	X, Y, Z 方向に対し 490m/s ² の衝撃を各 3 回加える		0.5%
振動	X, Y, Z 方向に、振動数 16.7Hz, 複振幅 4mm (約 19.6m/s ²) の振動を各 1 時間加える		0.5%

注⁽³⁾ 本器は波形歪対策の波形補償回路の影響で、入力の立上りから定格の 10% 付近まで規定の許容差を超過する特性を有します。(例：入力 0~150V のとき、0V 及び 15~150V が許容差を満足できる範囲です)



本 社 住 所：〒121-8639 東京都足立区一ツ家一丁目11番13号
(東京営業所) 電 話：03(3885)2411(代表)
FAX：03(3858)3966

京都営業所 住 所：〒610-0114 京都府城陽市市辺西川原1-19
電 話：0774(55)1391(代表)
FAX：0774(54)1353

作成 2019/09/30 Rev. D