

ディストリビュータ
WDTP2-C7□□□



WDTP2-C7H51
(80×50×133mm/450g)

■用途

2線式伝送器に電源を供給し、伝送器からのDC4~20mA信号を受け、比例した直流信号を出力します。

■特長

- ディストリビュータ機能と信号交換器機能を備えた、2線式伝送器用ディストリビュータです。
- 伝送器回路短絡保護付(30mA以下)。
- 安定な電源を2線式伝送器に供給します。
- 第1出力・第2出力間耐電圧AC1,000V。
- インパルス耐電圧は、電気回路一括、外箱間、5kV 1.2/50 μ s 正負極性 各3回を保証します。
- 伝送器からのDC4~20mA信号を本器5~6番端子でDC1~5V (\pm 0.1%)のモニターが出来ます。

■仕様一覧

入 力 (入力抵抗)	第1出力 (負荷抵抗)	第2出力 (負荷抵抗)	補助電源	共通仕様
[C7] : DC4~20mA (250 Ω ±0.1%)	[1] : DC0~100mV (200 Ω 以上) [2] : DC0~1V (200 Ω 以上) [3] : DC0~5V (1k Ω 以上) [4] : DC0~10V (2k Ω 以上) [5] : DC1~5V (1k Ω 以上) [A] : DC0~1mA (12k Ω 以下) [B] : DC0~5mA (2.4k Ω 以下) [C] : DC0~10mA (1.2k Ω 以下) [D] : DC0~16mA (750 Ω 以下) [E] : DC1~5mA (2.4k Ω 以下) [F] : DC4~20mA (600 Ω 以下) [O] : 上記以外 [H] : DC4~20mA (800 Ω 以下) DC1~5V (250k Ω 以上) 出力切換機能付	[1] : DC0~100mV (200 Ω 以上) [2] : DC0~1V (200 Ω 以上) [3] : DC0~5V (1k Ω 以上) [4] : DC0~10V (2k Ω 以上) [5] : DC1~5V (1k Ω 以上) [A] : DC0~1mA (7k Ω 以下) [B] : DC0~5mA (1.4k Ω 以下) [C] : DC0~10mA (700 Ω 以下) [D] : DC0~16mA (430 Ω 以下) [E] : DC1~5mA (1.4k Ω 以下) [F] : DC4~20mA (350 Ω 以下) [O] : 上記以外 [5] : DC1~5V (1k Ω 以上)	[1] : AC100V±10%,50/60Hz [2] : AC110V±10%,50/60Hz [3] : AC200V±10%,50/60Hz [4] : AC220V±10%,50/60Hz [5] : DC 24V±10% [O] : 上記以外 [1] : AC100V+10%,−15%,50/60Hz [2] : AC110V+10%,−15%,50/60Hz [3] : AC200V+10%,−15%,50/60Hz [4] : AC220V+10%,−15%,50/60Hz [5] : DC 24V+10%,−15%	2線式伝送器用電源 DC24~28V(無負荷時) 電流容量: DC22mAMAX 許容差: ±0.25% 応答時間: 0.25秒以下/90% 消費VA: AC電源 4VA DC電源 3.5W 質量: AC電源 450g DC電源 350g

●電流出力の開放：電流出力端子は常時開放状態で使用しても問題ありません。なお、出力端子には約25Vの電圧が発生します。

●リップルフィルタ内蔵

入力波形に単相交流全波整流波形(50/60Hz)程度のリップル分が含まれていても、リップルフィルタにより直流信号に変換します。

●絶縁耐電圧

入力ー出力ー電源間：AC2,000V1分間

電気回路一括外箱間：AC2,000V1分間

第1出力と第2出力間：AC1,000V1分間

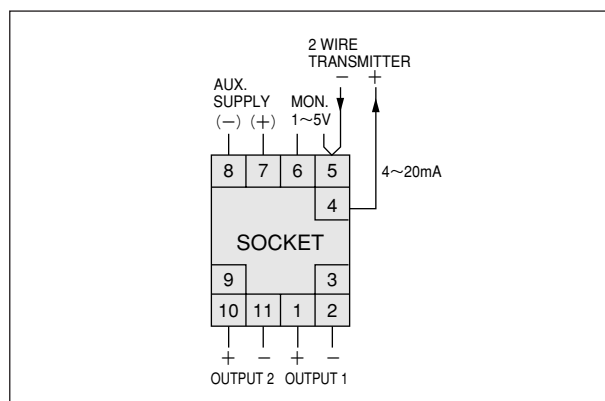
●絶縁抵抗

入力ー出力ー電源間：50M Ω 以上(DC500Vにて)

電気回路一括外箱間：50M Ω 以上(DC500Vにて)

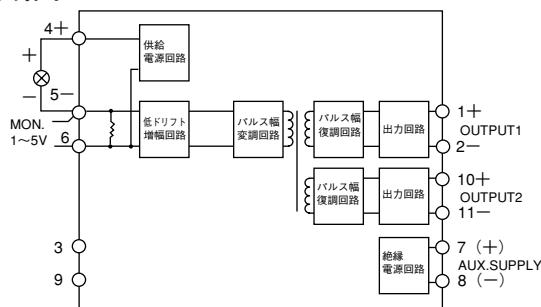
第1出力と第2出力間：50M Ω 以上(DC500Vにて)

■結線図 (外形図はP154をご覧ください。)



プラグイン
トランスデューサ

■構成図



■ご注文時の指定事項

