

アイソレータ

TP2-□□□□

■用途

各種直流信号を増幅してシステム間の統一信号に変換します。入力、出力間が絶縁されていますので、計測システム間の絶縁した信号の受け渡し、ノイズの遮断、制御回路における回り込み防止、出力信号の遠方への直送等に威力を発揮します。

■特長

- 定電圧、定電流出力です。
- 入力・出力・補助電源・外箱(アース)相互間耐電圧 AC2,000V(50/60Hz)1分間完全絶縁です。
- インパルス耐電圧5kV 1.2/50 μs 正負極性各3回(電気回路、外箱間)を保証します。
- 出力線間サージ保護付(2,000A、±8/20 μs)です。

■仕様一覧

入 力 (入力抵抗または電圧降下)		出 力 (負荷抵抗)		補 助 電 源		共 通 仕 様	
A1: DC0~10mV (約1MΩ)	C1: DC0~10 μA (100mV) ※1	1: DC0~100mV (200Ω以上)	1: AC100V±10%, 50/60Hz	許容差: ±0.25% ※2 応答時間: 0.5秒以下/99% 消費VA: AC電源 3VA DC電源 4W 質量: AC電源 700g DC電源 300g			
A2: DC0~50mV (約1MΩ)	C2: DC0~100 μA (100mV)	2: DC0~1 V (200Ω以上)	2: AC110V±10%, 50/60Hz				
A3: DC0~60mV (約1MΩ)	C3: DC0~1 mA (約100Ω)	3: DC0~5 V (1 kΩ以上)	3: AC200V±10%, 50/60Hz				
A4: DC0~100mV(約1MΩ)	C4: DC0~5 mA (約100Ω)	4: DC0~10V (2 kΩ以上)	4: AC220V±10%, 50/60Hz				
A5: DC0~1 V (約1MΩ)	C5: DC0~10mA (約100Ω)	5: DC1~5 V (1 kΩ以上)	5: DC24V±10%				
A6: DC0~5 V (約1MΩ)	C6: DC0~16mA (約100Ω)	6: DC±5 V (1 kΩ以上)	6: DC48V±10%				
A7: DC0~10V (約1MΩ)	C7: DC4~20mA (約100Ω)	7: DC±10V (2 kΩ以上)	7: DC100/110V				
A8: DC1~5 V (約1MΩ)	D1: DC±10 μA (±100mV) ※1	A: DC0~1 mA (10kΩ以下)	0: 上記以外				
B1: DC±10mV (約1MΩ)	D2: DC±100 μA (±100mV)	B: DC0~5 mA (2 kΩ以下)					
B2: DC±50mV (約1MΩ)	D3: DC±500 μA (±100mV)	C: DC0~10mA (1 kΩ以下)					
B3: DC±60mV (約1MΩ)	D4: DC±1 mA (約100Ω)	D: DC0~16mA (600Ω以下)					
B4: DC±100mV (約1MΩ)	D5: DC±5 mA (約100Ω)	E: DC1~5 mA (3 kΩ以下)					
B5: DC±1 V (約1MΩ)	D6: DC±10mA (約100Ω)	F: DC4~20mA (750Ω以下)					
B6: DC±5 V (約1MΩ)	00: 上記以外	0: 上記以外					
B7: DC±10V (約1MΩ)							

※1: 入力10 μAについては回路電圧15V以下です。 ※2: 入力電圧50mV未満、入力電流100 μA未満は許容差±0.5%となります。  
●電流出力の開放: 電流出力端子は常時開放状態で使用しても問題ありません。なお、出力端子には約25Vの電圧が発生します。

●オプション サージ吸収器付(5kV、1.2/50 μs正負極性)

入力または出力側から誘導雷サージが発生する場合、サージを吸収して接続機器を保護します。

なお、アレスタ等で接続器具を保護している場合は不要です。

●リップルフィルタ内蔵

入力波形に単相交流全波整流波形(50/60Hz)程度のリップル分が含まれていても、平滑された直流信号に変換します。インバータ等の特殊な波形についてはご相談下さい。

●UR-1精密抵抗ユニット(別売)

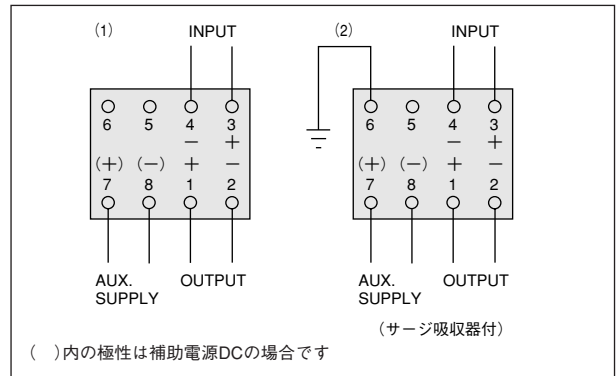
UR-1は、電圧入力のアイソレータと組合せてご使用下さい。電流入力時アイソレータを活線状態にて交換する際に、オープン対策が、必要な場合は、UR-1をソケットに接続し電圧信号に変換してご使用下さい。(UR-1、抵抗値指定)

(10Ω、50Ω、62.5Ω、100Ω、250Ω、500Ω、1kΩの抵抗値よりご指定下さい。)

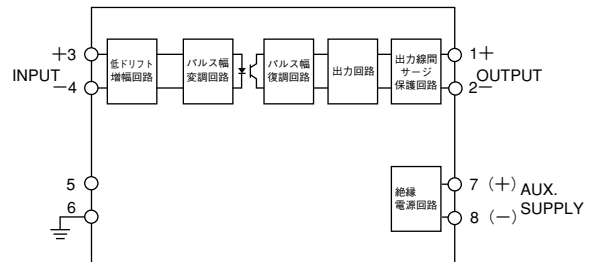


TP2-C7F5  
(80×50×121mm/300g)

■結線図 (外形図はP154図1をご覧ください。)



■構成図



■ご注文時の指定事項

●指定事項

形名

TP2- C 7 F 5 S

↑入力 ↑出力 ↑補助電源 ↑サージ吸収器付電源(オプション)

プラグイン  
トランスデューサ