

セルシントランスデューサ
STP1-□□□



STP1-151
(80×50×121mm/500g)

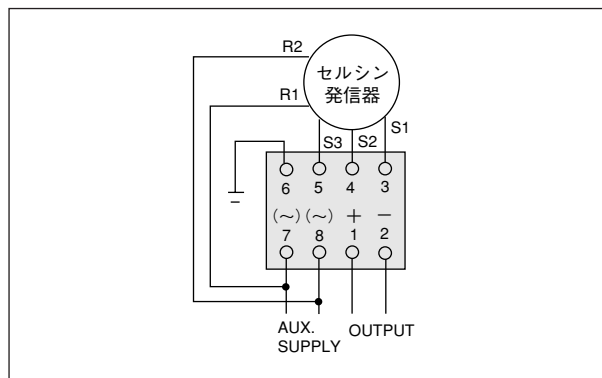
■用途

セルシン発信機の回転角度や位置の変位を直線性の良い直流信号に変換するものです。

■特長

- 定電圧、定電流出力です。
- 耐電圧は、電気回路一括と外箱間及び入・出力と補助電源間AC2,000V(50/60Hz)1分間また、入力と出力間AC1,500V(50/60Hz)1分間です。
- インパルス耐電圧5kV 1.2/50 μ s 正負極性各3回(電気回路、アース間)を保証します。

■結線図 (外形図はP154図2をご覧ください。)



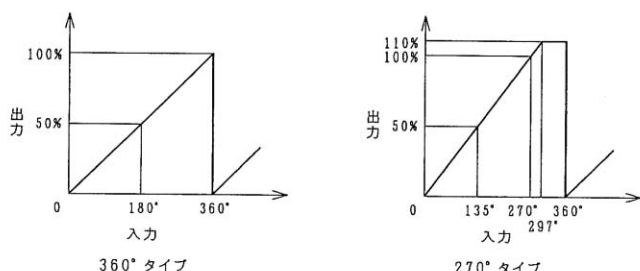
■仕様一覧

入 力	出 力 (負荷抵抗)	補 助 電 源	共 通 仕 様
セルシン信号 ① : 0~360°、60Hz ② : 0~360°、50Hz ③ : 0~270°、60Hz ④ : 0~270°、50Hz ⑤ : 0~240°、60Hz ⑥ : 0~240°、50Hz ⑦ : 上記以外	① : DC0~100mV (200 Ω 以上) ② : DC0~1V (200 Ω 以上) ③ : DC0~5V (1k Ω 以上) ④ : DC0~10V (2k Ω 以上) ⑤ : DC1~5V (1k Ω 以上) ⑥ : DC \pm 5V (1k Ω 以上) ⑦ : DC \pm 10V (2k Ω 以上) A : DC0~1mA (10k Ω 以下) B : DC0~5mA (2k Ω 以下) C : DC0~10mA (1k Ω 以下) D : DC0~16mA (600 Ω 以下) E : DC1~5mA (3k Ω 以下) F : DC4~20mA (750 Ω 以下) G : 上記以外	① : AC100V \pm 10% ② : AC110V \pm 10% ③ : AC200V \pm 10% ④ : AC220V \pm 10% ⑤ : 上記以外 [電源周波数は 入力周波数と同じと なります]	許容差： \pm 0.5% 応答時間： 1秒以下/99% 消費VA： AC電源 3.5VA 質量： AC電源 500g

●電流出力の開放：電流出力端子は常時開放状態で使用しても問題ありません。なお、出力端子には約25Vの電圧が発生します。

- 製作可能範囲(最大値)は210°から30°ステップで360°までです。
- VR可変範囲 \pm 20°~ \pm 30°まで出来ます。

●入力と出力の関係図



■ご注文時の指定事項

●指定事項

形 名

STP1- 1 5 1

↑入力 ↑出力 ↑補助電源