

回転数トランスデューサ

GTP2-□□□□

周波数比例タイプ



GTP2-H4F5
(80×50×121mm/450g)

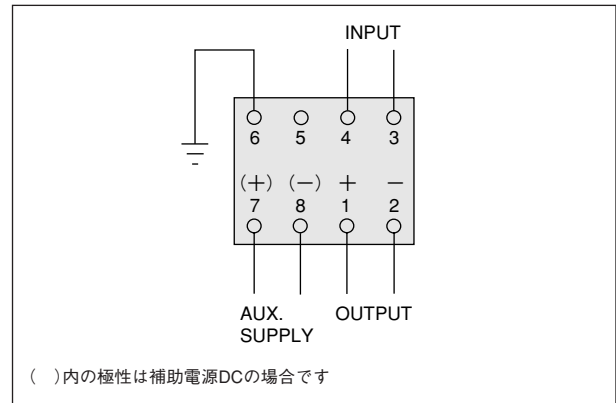
■用途

発電機等に取付けられたタコジェネレータを入力とし回転数(周波数)に比例した直流信号に変換します。

■特長

- 定電圧、定電流出力です。
- 入力・出力・補助電源・アース相互間耐電圧AC2,000V(50/60Hz)1分間完全絶縁です。
- インパルス耐電圧は、電気回路一括、アース間5kV 1.2/50 μ s 正負極性 各3回を保証します。
- 出力線間サージ保護付(2,000A、8/20 μ s、正負極性)、出力を遠方へ直送できます。

■結線図 (外形図はP154図1をご覧ください。)



■仕様一覧

入力の種類	応答 (99%)	正常動作電圧範囲 (入力抵抗)	出力	補助電源	共通仕様
A : 0~33.3 Hz	2秒以下	① : 1~25V (約25k Ω) ② : 2~50V (約50k Ω) ③ : 5~110V (約110k Ω) ④ : 10~220V (約220k Ω) ⑤ : 上記以外	① : DC0~100mV (200 Ω 以上) ② : DC0~1V (200 Ω 以上) ③ : DC0~5V (1k Ω 以上) ④ : DC0~10V (2k Ω 以上) ⑤ : DC1~5V (1k Ω 以上) A : DC0~1mA (10k Ω 以下) B : DC0~5mA (2k Ω 以下) C : DC0~10mA (1k Ω 以下) D : DC0~16mA (600 Ω 以下) E : DC1~5mA (3k Ω 以下) F : DC4~20mA (750 Ω 以下) ⑥ : 上記以外	① : AC100V \pm 10%, 50/60Hz ② : AC110V \pm 10%, 50/60Hz ③ : AC200V \pm 10%, 50/60Hz ④ : AC220V \pm 10%, 50/60Hz ⑤ : DC 24V \pm 10% ⑥ : DC 48V \pm 10% ⑦ : 上記以外	許容差： \pm 0.5% 消費VA： AC電源 1.5VA DC電源 3W 質量： AC電源 800g DC電源 450g
B : 0~40 Hz					
C : 0~50 Hz	1.5秒以下				
D : 0~55 Hz					
E : 0~60 Hz	1秒以下				
F : 0~65 Hz					
G : 0~66.6 Hz					
H : 0~100 Hz					
I : 0~120 Hz	0.5秒以下				
J : 0~166.6Hz					
K : 0~200 Hz					
L : 0~333.3Hz					
M : 0~500 Hz	—				
N : 0~1 kHz					
O : 上記以外					

●電流出力の開放：電流出力端子は常時開放状態で使用しても問題ありません。なお、出力端子には約25Vの電圧が発生します。

●カットオフ電圧(不感帯電圧)

零回転または微小入力時、ノーマルモード、誘導電圧にて誤動作することを防ぐため、(正常動作電圧の最小値)×1/2以下ではカットオフ電圧として出力を零回転出力相当にします。誘導電圧がカットオフ電圧を超える場合にはご指定下さい。

●入力波形が特殊波形の場合

本器はゼロクロスポイントで検出していますので、インバータ等の特殊な波形が入力される場合にはGVTP2をご使用下さい。

■ご注文時の指定事項

