

■周波数計

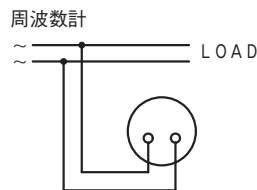
定格電圧	測定範囲	概略消費VA		電圧変動範囲
		PAK-120C,100C,80C,60C		
110V	45~55Hz	1.7VA	90~130V ⁽²⁾	
	55~65Hz			
	45~65Hz			
	350~450Hz ⁽¹⁾			
220V	45~55Hz	2.5VA	180~260V ⁽²⁾	
	55~65Hz			
	45~65Hz			
	350~450Hz ⁽¹⁾			

注⁽¹⁾ 特殊周波数範囲の製品も製作します。(1000Hz迄)
 注⁽²⁾ 使用可能電圧範囲：110Vは90~130V、220Vは180~260V。
 上記以外の定格電圧、電圧変動範囲についても製作しますのでご相談ください。

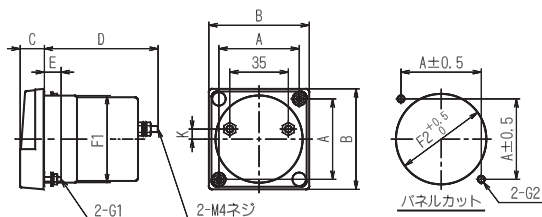
■SCR波形計測用

SCR波形入力(ひずみ波形)用も製作可能。(PAK-□CH)

▲結線図



●外形図



端子カバーが必要な際はご指定下さい。

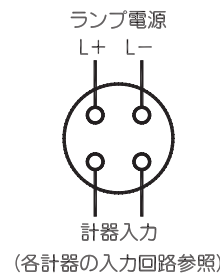
本器の端子カバー形名、寸法、必要数については109ページをご覧ください。

形名	A	B	C	D	E	F1	F2	G1	G2	K	質量(g)
PAK-120C	100	123	20	80	15	110φ	112φ穴	M5ネジ	7φ穴	0	470
PAK-100C	80	100	16	69.5	15	85φ	87φ穴	M4ネジ	5.5φ穴	0	300
PAK-80C	64	80	14.5	68	10	65φ	67φ穴	M3ネジ	4φ穴	0	230
PAK-60C	48	60	14.5	68	10	52φ	54φ穴	M3ネジ	4φ穴	6	150

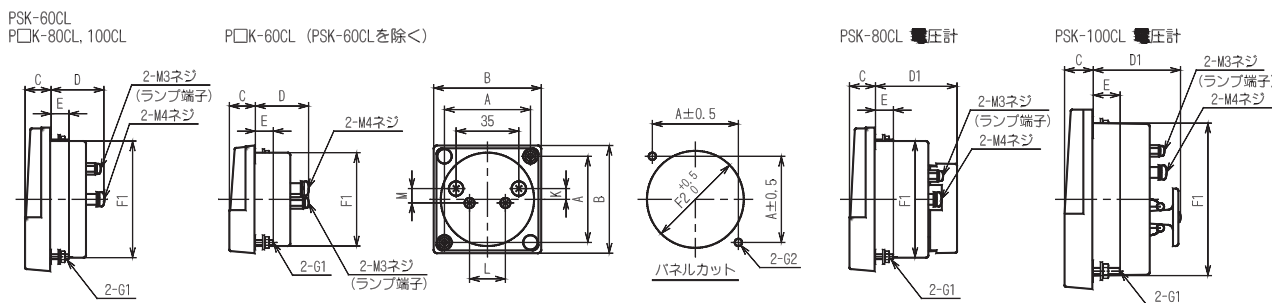
■ランプ付計器

品名	PK-100C	PK-80C	PK-60C	付属品
直流電流計、電圧計	PMK-100CL	PMK-80CL	PMK-60CL	—
直流受信指示計	PXK-100CL	PXK-80CL	PXK-60CL	—
交流受信指示計	PYK-100CL	PYK-80CL	PYK-60CL	—
交流電流計、電圧計	PSK-100CL	PSK-80CL	PSK-60CL	PSK-60CL 指示計倍率器 DM-41外付
交流電流計、電圧計	PCK-100CL	PCK-80CL	PCK-60CL	—
電力計	不平衡 PWK-100CL-12,13,33,34	不平衡 PWK-80CL-12,13,33,34	不平衡 PWK-60CL-12,13,33,34	トランスデューサ外付
無効電力計	不平衡 PWVK-100CL-12,33,34	不平衡 PWVK-80CL-12,33,34	不平衡 PWVK-60CL-12,33,34	トランスデューサ外付
	平衡 PWVBK-100CL-33	平衡 PWVBK-80CL-33	平衡 PWVBK-60CL-33	トランスデューサ外付
力率計	不平衡 PPK-100CL-12,33,34	不平衡 PPK-80CL-12,33,34	不平衡 PPK-60CL-12,33,34	トランスデューサ外付
	平衡 PPBK-100CL-33,34	平衡 PPBK-80CL-33,34	平衡 PPBK-60CL-33,34	トランスデューサ外付
周波数計	PAK-100CL	PAK-80CL	PAK-60CL	トランスデューサ外付
熱電対形温度計	PHK-100CL	PHK-80CL	PHK-60CL	—
	PHTK-100CL	PHTK-80CL	PHTK-60CL	トランスデューサ外付
電気式回転計	PVK-100CL	PVK-80CL	PVK-60CL	—

▲結線図



●外形図



端子カバーが必要な際はご指定下さい。

本器の端子カバー形名、寸法、必要数については109ページをご覧ください。

形名	A	B	C	D	D1	E	F1	F2	G1	G2	K	L	M	質量(g)
P□K-100CL	80	100	16	31 (41.5)	48	15	φ85	φ87穴	M4ネジ	φ5.5穴	0 (15)	35 (25)	17 (12)	180 (260)
P□K-80CL	64	80	14.5	29.5 (39.5)	45.5	10	φ65	φ67穴	M3ネジ	φ4穴	0 (0)	35 (38)	17 (13)	125 (165)
P□K-60CL	48	60	14.5	30.5 (40.5)	—	10	φ52	φ54穴	M3ネジ	φ4穴	6 (6)	20 (13)	8 (6)	90 (130)

()はPSKの場合です。