

検出器・伝送器などから電気信号を受けて、諸々の物理量や電力・力率・周波数の測定値を指示するために用いられる電流計または電圧計が受信指示計です。目盛値と電気的入力量については、ご指定により製作します。

例 目盛値 100% 電気的入力量 DC 3V

目盛値 0～2 MPa 電気的入力量 DC 4～20mA

電圧入力については、補正用可変抵抗器(標準は±20%)内蔵の計器も製作します。

■直流受信指示計

電気的入力量	概略内部抵抗	電気的入力量	消費電流
100 μ A	1.16k Ω	1V	1mA ⁽²⁾
500 μ A	228 Ω	2V	
1mA	42 Ω	1～5V ⁽¹⁾	
2mA	8.5 Ω	5V	
5mA	12 Ω	10V	
10mA	3.4 Ω	20V	
20mA	3 Ω	50V	
4～20mA ⁽¹⁾	3 Ω	∮	
10～50mA ⁽¹⁾	1.5 Ω	300V	

■交流受信指示計

電気的入力量	内部抵抗または消費VA	電気的入力量	消費電流
100 μ A	5k Ω	3V ∮ 300V	1mA
500 μ A	1.5k Ω		
1mA	800 Ω		
3mA	350 Ω		
5mA	300 Ω		
10mA	0.5VA		
20mA			

注⁽¹⁾ 入力電気量がDC1～5V, DC4～20mA等のバイアス付信号を受ける受信指示計は、1V, 4mA等のバイアス入力時に0目盛の零位調整が必要です。

注⁽²⁾ VR内蔵計器は消費電流1mAです。

●両振れ計器も製作します。

▲結線図

直流受信指示計

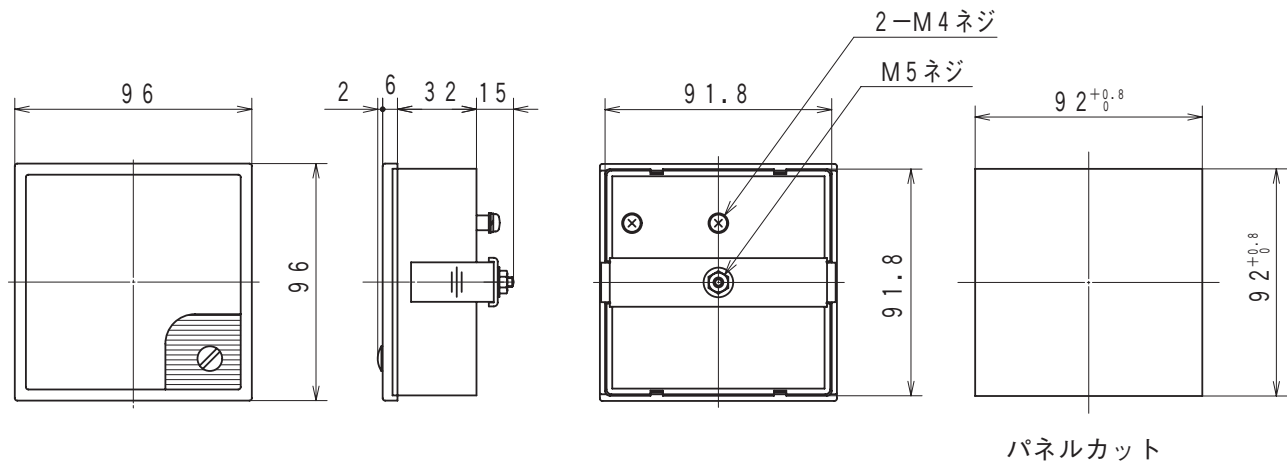


▲結線図

交流受信指示計



●外形図



端子カバーが必要な際はご指定下さい。

本器の端子カバー形名、寸法、必要数については109ページをご覧ください。