

■電力計⁽¹⁾

機種	定格 ⁽²⁾	計器固有の最大目盛値(kW)	消費 VA		附属品 トランスデューサ
			電圧	電側	
単相	110V, 5A (1A)	0.35~0.6	2VA	1VA	WT-62M-12
	220V, 5A (1A)	0.7~1.2	3.5VA	1VA	
三相	110V, 5A (1A)	0.6~1.2	各相 2VA	各相	—
	220V, 5A (1A)	1.2~2.4	各相3.5VA	1.5VA	
三相 4線 ⁽³⁾	110/√3V, 5A (1A)	0.6~1.2	各相1.5VA	各相	—
	220/√3V, 5A (1A)	1.2~2.4	各相 3VA	1.5VA	

注⁽¹⁾ 計器の製作限度および最大目盛値に関しては41ページをご覧ください。

⁽²⁾ 上記定格を超える場合は110V, 5A(1A)計器にそれぞれ計器用変圧器, 変流器を外付してご使用ください。
使用可能電圧範囲: 110Vは90~130V, 220Vは180~260V。

⁽³⁾ 三相4線は電圧平衡です。

●高周波計測

周波数をご指定ください。

■SCR制御波形用

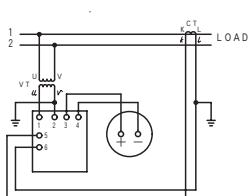
形名: PWD-96H□□ 補助電源が必要です。(三相4線は製作不可)

●VT・CTを外付する場合の計器固有の最大目盛値は次式により算出します。

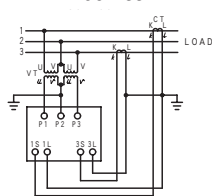
$$\text{計器固有の最大目盛値} = \frac{\text{最大目盛値}}{\text{VT比} \times \text{CT比}}$$

▲結線図

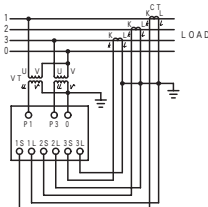
単相電力計・単相無効電力計
PWD-96-12・PWVD-96-12
WT(WVT)-62M-12外付



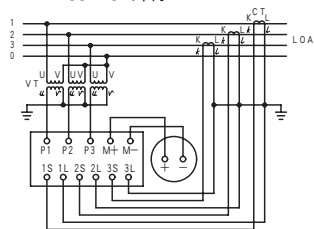
三相電力計
三相無効電力計
PWD-96N-33
PWVD-96N-33



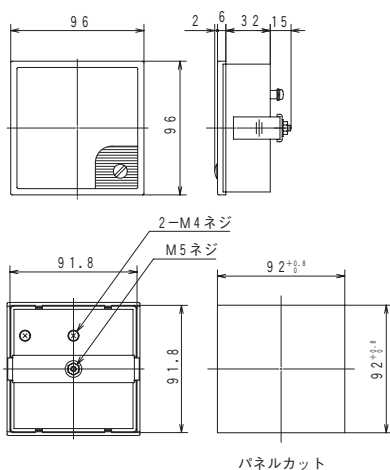
三相4線電力計
PWD-96N-34



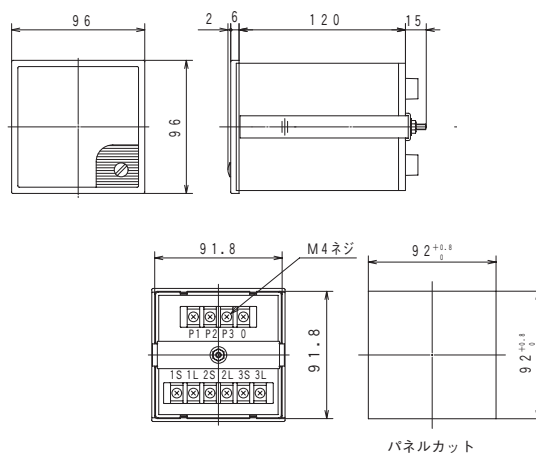
三相4線無効電力計
PWVD-96-34
WVT-83M-34外付



▲外形図(トランスデューサ外付形)



▲外形図(トランスデューサ内蔵形)



端子カバーが必要な際はご指定下さい。

本器の端子カバー形名, 寸法, 必要数については111ページをご覧ください。附属品の端子カバーについては114ページをご覧ください。

●附属トランスデューサWT-62M-12, WVT-62M-12, WVT-83M-34の外形図は41ページをご覧ください。

■無効電力計⁽¹⁾

機種	定格 ⁽²⁾	計器固有の最大目盛値(kW)	消費 VA		附属品 トランスデューサ
			電圧	電側	
単相 ⁽³⁾	110V, 5A (1A)	0.35~0.6	2VA	1.5VA	WVT-62M-12
	220V, 5A (1A)	0.7~1.2	3.5VA		
三相 ⁽³⁾⁽⁴⁾	110V, 5A (1A)	0.6~1.2	各相 2VA	各相	—
	220V, 5A (1A)	1.2~2.4	各相3.5VA	1.5VA	
三相 4線 ⁽⁴⁾⁽⁵⁾	110V, 5A (1A)	0.6~1.2	各相 2VA	各相	WVT-83M-34
	220V, 5A (1A)	1.2~2.4	各相3.5VA	1.5VA	

注⁽¹⁾ 計器の製作限度および最大目盛値に関しては41ページをご覧ください。

標準目盛はLead□var~0~Lag□varです。

⁽²⁾ 上記定格を超える場合は110V, 5A(1A)計器にそれぞれ計器用変圧器, 変流器を外付してご使用ください。
使用可能電圧範囲: 110Vは90~130V, 220Vは180~260V。

⁽³⁾ 単相回路, 三相不平衡回路は周波数(50Hzまたは60Hz)をご指定ください。

⁽⁴⁾ 三相・三相4線は正相順でご使用ください。

⁽⁵⁾ 三相4線は電圧平衡

■SCR制御波形用

形名: PWD-96H□□ 補助電源が必要です。(三相4線は製作不可)