

■電流計

普通目盛 最大目盛値	延長目盛				概略消費 VA	附属品
	2倍	3倍	4倍	5倍		
100mA	200mA	300mA	400mA	500mA	1 VA	—
1A	2A	3A	4A	5A		
3A	6A	9A	12A	15A		
5A	10A	15A	20A	25A		
10A	20A	30A	40A	50A		
15A	30A	45A	60A	75A		
20A	40A	60A	80A	100A		
30A	60A	90A	120A	150A		
5 / 5A ⁽¹⁾	10A	15A	20A	25A	1 VA	—
∫	∫	∫	∫	∫		
10k / 5A	20kA	30kA	40kA	50kA		

注⁽¹⁾ 30Aを超える場合、または回路電圧が600Vを超える場合には5A(0.1A, 1A)計器に変流器を外付してご使用ください。

■SCR制御波形用

SCR波形入力(ひずみ波形)用も製作します。

形名：PSD-96H-□

■400Hz用も製作します。

■電圧計

最大目盛値	概略消費VA	附属品(直列抵抗器)
50V ∫ 300V	5VA	—
600V ⁽¹⁾	10VA	DM-41
600 / 150V ∫ ⁽²⁾ 550k/150V	5VA	—

注⁽¹⁾ 301V~600VはDM-1付き

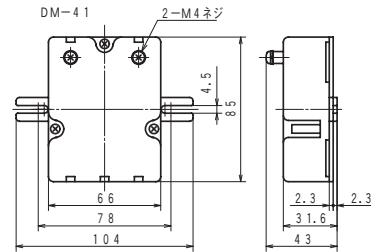
注⁽²⁾ 600Vを超える場合には、150V計器に計器用変圧器を外付してご使用ください。

■SCR制御波形用

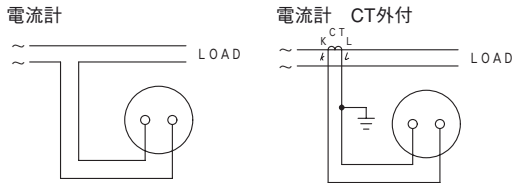
SCR波形入力(ひずみ波形)用も製作します。

形名：PSD-96H-□

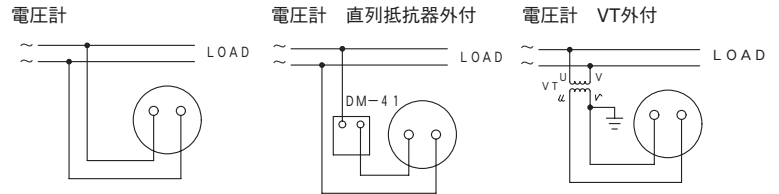
DM-41 外形図



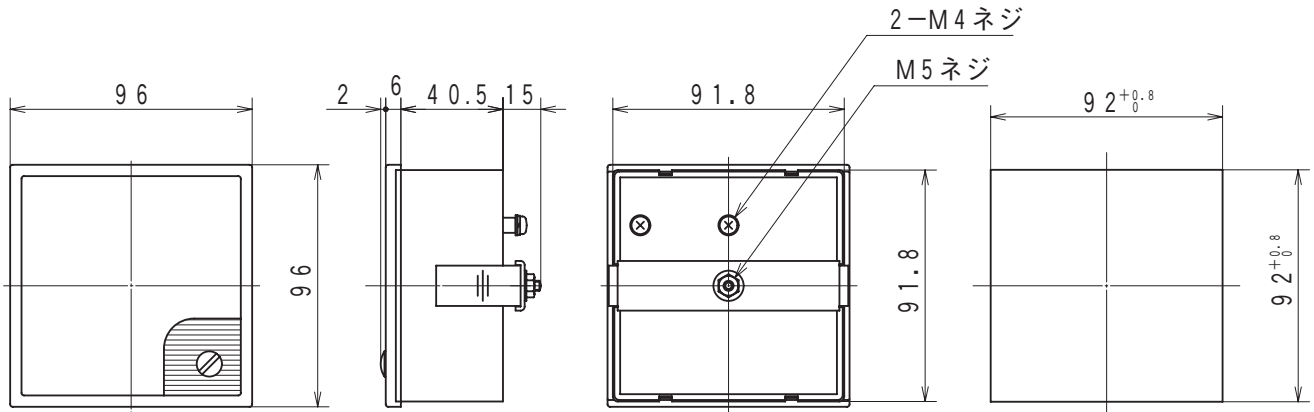
▲結線図



▲結線図



●外形図



パネルカット

端子カバーが必要な際はご指定下さい。

本器の端子カバー形名、寸法、必要数については109ページをご覧ください。附属品の端子カバーについては114ページをご覧ください。