

■電流計

最大目盛値	概略内部抵抗又は電圧降下	附属品	
100 μ A	1.16k Ω	—	
1mA	42 Ω		
5mA	12 Ω		
10mA	3.4 Ω		
20mA	3 Ω		
4~20mA	3 Ω		
50mA ┆ 30A	60mV	—	
30A ⁽¹⁾ ┆ 10kA	60mV		分流器 ⁽²⁾

注⁽¹⁾ 30Aを超える場合は、60mV計器に分流器を外付となります。50mV、100mV計も製作します。

注⁽²⁾ 分流器リード線は付属しませんが、リード線抵抗値は0.07 Ω (1.25mm²)を標準とします。

- リード線抵抗値が0.07 Ω を超える場合は1 Ω まで製作しますのでご指定ください。

分流器リード線抵抗値表

断面積 (mm ²)	軟銅 (Ω /m)	備考
1.25	0.0165	JIS C 3307 (IV)
2.0	0.00924	JIS C 3317 (HIV)
3.5	0.00520	上記より線

- 外部抵抗補正用可変抵抗器の内蔵計器も製作します。
- 両振れ計器も製作します。

■電圧計

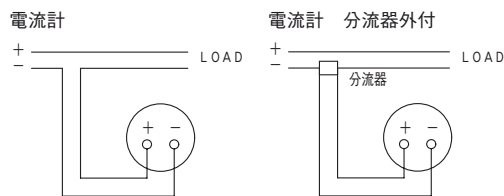
最大目盛値	概略消費電流	附属品
50mV ┆ 900mV	4mA	—
1V ┆ 600V ⁽²⁾	1mA ⁽¹⁾	

注⁽¹⁾ 3V以上の電圧計は内部抵抗10k Ω /Vまで製作します。

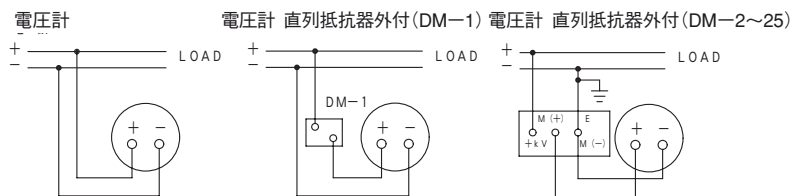
注⁽²⁾ 600Vを超える場合は1mA計器に直列抵抗 (107ページ) を外付となります。

- 両振れ計器も製作します。
- 500mV以上の電圧計では過電圧保護付も製作します。

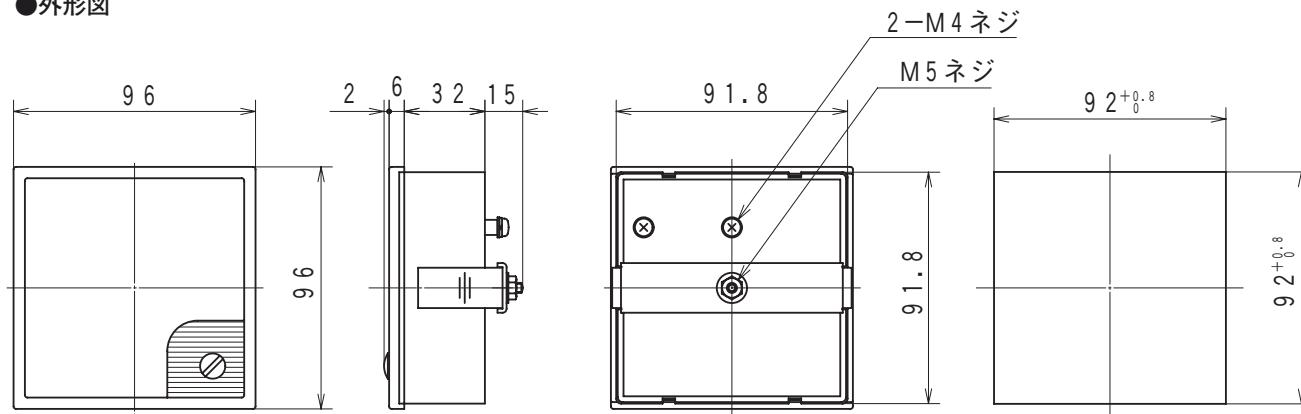
▲結線図



▲結線図



●外形図



パネルカット

端子カバーが必要な際はご指定下さい。

本器の端子カバー形名、寸法、必要数については109ページをご覧ください。