

■電流計

最大目盛値	概略内部抵抗または消費VA	附属品
100 μ A	5k Ω	—
1mA	800 Ω	
3mA	350 Ω	
5mA	300 Ω	
10mA	0.5VA	—
300mA ⁽²⁾		
350mA	1VA	—
10 A		
15 A ⁽¹⁾	1VA	MR-CTN
100 A		

注⁽¹⁾ 100Aを超える場合、または、回路電圧が600Vを超える場合には5A(0.1A、1A)計器に変流器を外付してご使用ください。

⁽²⁾ 300mA以下の電流形は過電流保護付も製作します。

■サイクル制御波形計測

サイクル制御波形には、サイクル制御用をご使用ください。
形名：PCD-96, AT-62MEC付属

■ひずみ波形計測(近似実効値整流方式)

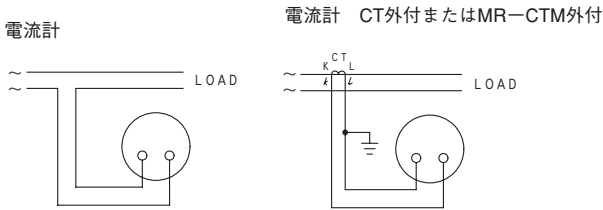
標準の整流型では、動作原理上波形ひずみの影響を受けま

すのでご注意ください。

第3高調波の混入波形やSCR波形には、近似実効値整流方式

をご使用ください。形名：PCTD-96(AT-62ME外付)

▲結線図



■電圧計

最大目盛値	概略消費電流	附属品
3V	1mA ⁽²⁾	—
600V ⁽¹⁾		
600V ⁽¹⁾		

注⁽¹⁾ 600Vを超える場合は1mA計器に直列抵抗を外付となります。直列抵抗器の寸法は107ページをご覧ください。

⁽²⁾ 内部抵抗は10k Ω /Vまで製作いたします。

■サイクル制御波形計測

サイクル制御波形には、サイクル制御用をご使用ください。
形名：PCTD-96, VT-62MEC付属

■ひずみ形計測(近似実効値整流方式)

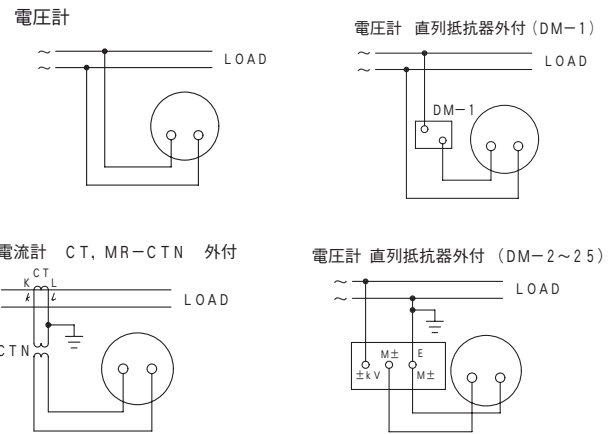
標準の整流型では、動作原理上波形ひずみの影響を受けま

すのでご注意ください。

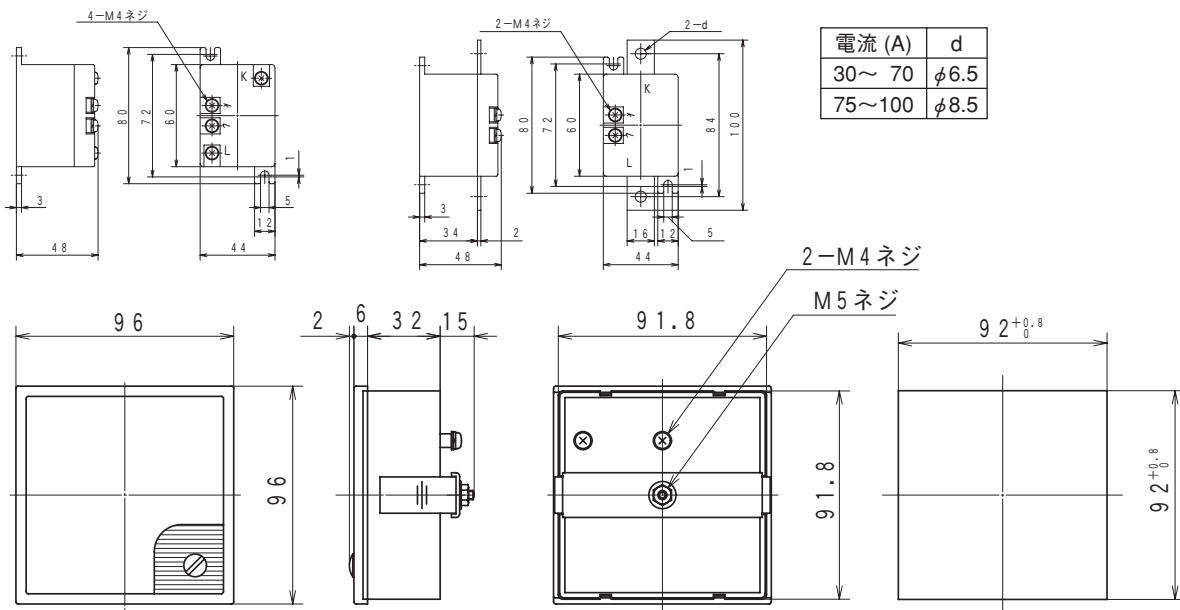
第3高調波の混入波形やSCR波形には、近似実効値整流方式

をご使用ください。形名：PCTD-96(VT-62ME外付)

▲結線図



●外形図



電流 (A)	d
30~70	$\phi 6.5$
75~100	$\phi 8.5$

パネルカット

端子カバーが必要な際はご指定下さい。

本器の端子カバー形名、寸法、必要数については、109ページをご覧ください。附属品の端子カバーについては114ページをご覧ください。

●AT-62ME, AT-62MEC, VT-62MEおよびVT-62MECの外形図は41ページをご覧ください。