

●検出器、伝送器などから電気信号を受けて、諸々の物理量や電力、力率、周波数の測定値を指示するために用いられる電流計または電圧計が受信指示計です。目盛値と電気的入力量については、ご指定により製作します。

例 目盛値 100% 電気的入力量 DC 3 V  
目盛値 0 ~ 2 MPa 電気的入力量 DC 4 ~ 20mA

●電圧入力について補正用可変抵抗器(標準は±20%)内蔵の計器も製作可能です。

●外形寸法、結線図、仕様について、PXDはPMD, PYDはPCDと同等ですので各項をご覧ください。

■最大需要電流計

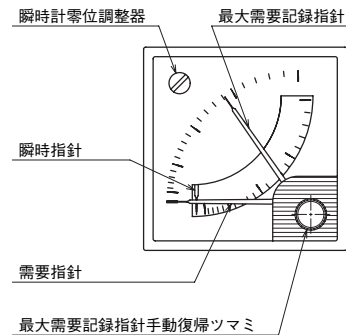
項目	性能
需 要 計	定 格 AC5A <span style="float:right">(1)(2)</span>
	概略消費VA 5VA以下
	周波数 50/60Hz
	時 限 t=15分 最終定常値の 100%に達する時間 BRL-110H 5分に相当
	過負荷耐量 定格電流の10倍1秒間
	指 針 槍形(黒色)
記 録 指 針	記録指針の確度 ±3%
	指 針 槍形(赤色)
	復帰方式 手動
瞬 時 計	計器の振れ角 90°
	目 盛 長 88mm
	指 針 槍形(黒色)

注(1) 5Aを超える場合は、5A計器に変流器を外付してご使用ください。

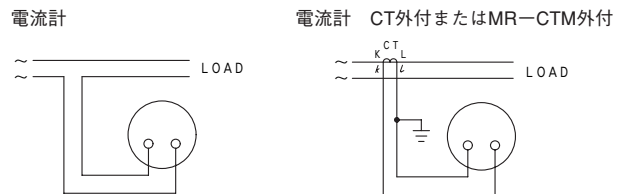
(2) 1A計器も製作します。ご指定ください。

●サチュレーションCTを使用の際は、ご指定ください。

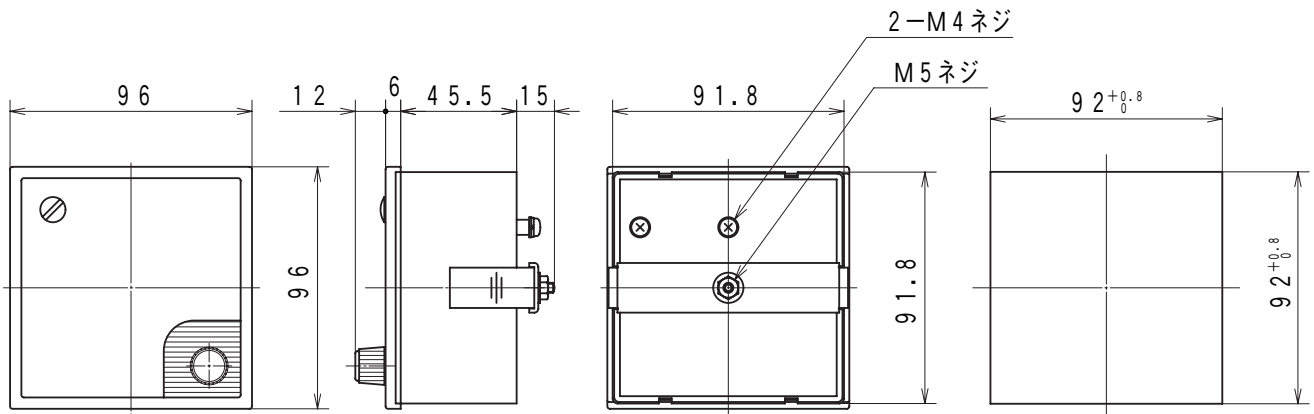
機能説明



▲結線図



●外形図



パネルカット

端子カバーが必要な際はご指定下さい。

本器の端子カバー形名、寸法、必要数については107ページをご覧ください。附属品の端子カバーについては112ページをご覧ください。