

# 取 扱 説 明 書

接地抵抗計

(角形計器)

PMK-120C

PMK-100C

PMK-80C

PMK-60C

(横長形計器)

LMK-12C

LMK-10C

LMK-8C

このたびは、当社の製品をお買い上げいただき、誠にありがとうございます。  
この取扱説明書は、本製品を正しく取り扱っていただくために必要な事項について記載されていますので、ご使用前に必ずお読みください。

## 安全上のご注意

### ■ 使用環境及び使用条件

下記の条件を満たす場所でご使用ください。これ以外のご使用条件では、誤動作や故障、寿命低下につながる場合があります。

- 周囲温度-10～+55℃、湿度 25～85%RH の範囲内の場所
- ほこり、腐食性ガス、塩分、油煙の少ない場所（腐食性ガス：SO<sub>2</sub> / H<sub>2</sub>S など）
- 振動や衝撃のない場所
- 外来ノイズの少ない場所
- 標高 2000m 以下の場所


### ■ 屋外盤での使用条件

屋外盤で使用する場合、下記の事項にご注意ください。

- 本製品は、防塵、防水、防滴構造ではありません。塵埃の発生する場所は避け、雨や水滴が直接当たらない場所に設置してください。
- 直接日光が当たる場所には設置しないでください。本計器に直射日光が当たりますと目盛や捺印が変色することがあります。また、表面温度上昇によりカバーの変形することがあります。

### ■ 取付・接続

取付や配線を行うときは取扱説明書を参照のうえ、下記注意事項を守り専門技術を有する人が行ってください。

 <b>注意</b>	<ul style="list-style-type: none"> <li>● 結線は結線図を確認のうえ、行ってください。不適切な結線は機器の故障や焼損、火災の原因となります。</li> <li>● 活線作業は禁止してください。感電・機器の故障・焼損・火災・ガスなど爆発の原因となり大変危険です。</li> <li>● 通電電流に適したサイズの電線を使用してください。不適切な電線の使用は火災の恐れがあります。</li> <li>● ねじの締付け後、締付け忘れがないことを確認してください。緩んだ状態は火災、誤動作の原因となります。</li> </ul>
--	--

### ■ 保守・点検

- 通電中の点検は、危険ですので行わないでください。
- 定期点検における交換部品はありません。
- 清掃する場合、乾いた柔らかい布などで軽く拭き取ってください。  
カバーに帯電防止処理が施されています。強く擦りますと帯電防止剤が落ちますのでご注意ください。  
アルコールなどの有機溶剤や化学薬品、クリーナーなどは使用しないでください。

### ■ ケミカルストレスクラック（樹脂割れ）にご注意ください。

本製品はプラスチック部品を使用しています。プラスチックの表面に洗浄成分の化学薬品（有機溶剤や界面活性剤など）や油脂（植物油やオイル・グリースなど）が付着しますと、ケミカルストレスクラック（樹脂割れ）の原因になりますのでご注意ください。

### ■ 保管

長期間保管する場合は、下記のような場所で保管してください。

- 周囲温度-20～+70℃の範囲内の場所
- 日平均温度が 40℃を超えない場所
- ほこり、腐食性ガス、塩分、油煙の少ない場所
- 振動や衝撃のない場所
- 製品にアルミ電解コンデンサを使用しています。製品納入後 1 年以内に補助電源を通電してください。

### ■ 故障時の処置

故障の場合は原則、現品を引き取り修理することになります。

### ■ 廃棄

本製品を燃やしますと、環境に悪影響を与えます。本製品を廃棄する場合は産業廃棄物（不燃ゴミ）としてください。本製品には水銀部品、ニッカド電池は使用していません。

### ■ 保証期間

保証期間はご注文主のご指定場所に納入後一年と致します。

## 目 次

安全上のご注意 .....	1
1. 製品概要 .....	3
2. 外形寸法図 .....	3
3. 結線図 .....	4
4. 取付	
4.1 設置条件に関する事項 .....	4
4.2 使用条件に関する事項 .....	4
4.3 取付方法 .....	5
5. 取扱説明	
5.1 零MΩ調整方法 .....	5
5.2 校正 .....	5
6. 動作説明	
6.1 動作原理（接地抵抗計） .....	5
7. 仕様及び性能	
7.1 定格 .....	6
7.2 仕様及び性能 .....	6
7.3 特殊仕様（オプション） .....	7
8. 形名構成 .....	7

## 1. 製品概要

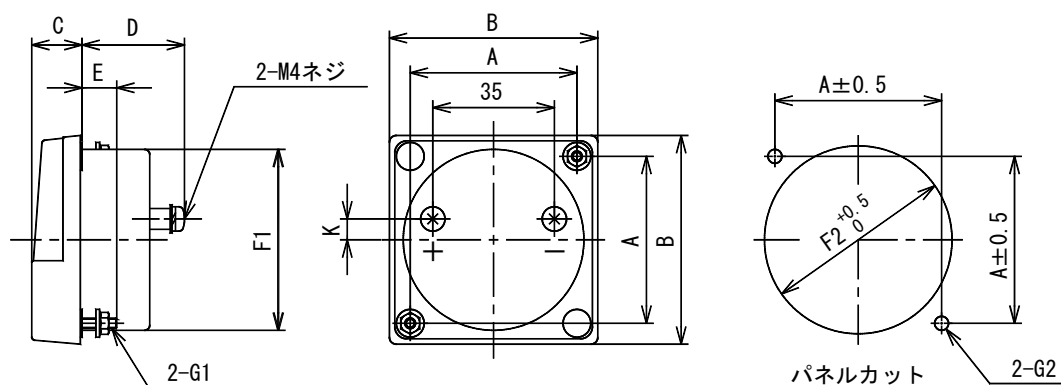
本計器は動作原理に永久磁石可動コイル形を用いた角形計器又は横長形計器と接地抵抗計を組み合わせた指示計器です。指示計と接地抵抗計専用の安定化電源箱（DM-83Q）で構成されています。

本計器は高精度、高信頼性、長寿命などすぐれた性能と耐久力を有しています。

本計器は船舶用非接地方式交流線路の絶縁抵抗の測定や検出などの用途でご利用いただけます。

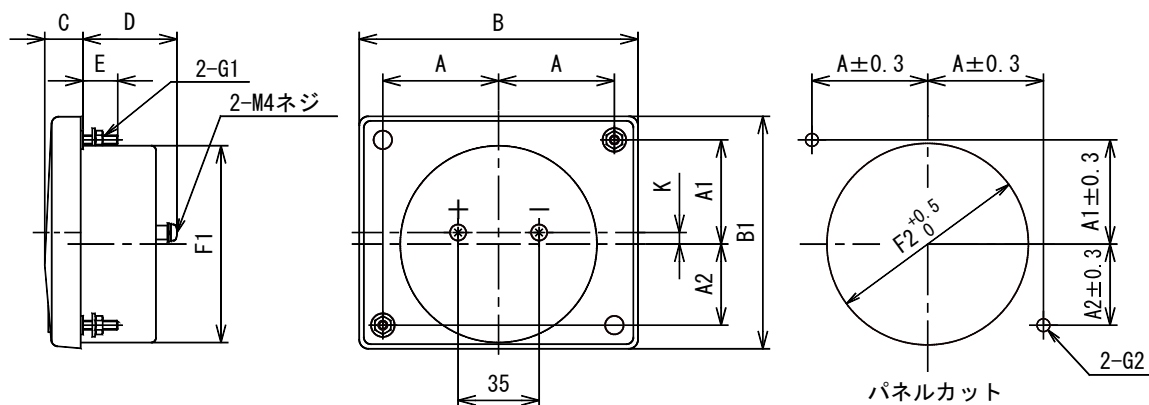
## 2. 外形寸法図

### ● 指示計（PMK-□C）



形名	A	B	C	D	E	F1	F2	G1	G2	K
PMK-120C	100	123	20	41.5	15	φ110	φ112 穴	M5 ネジ	φ7 穴	0
PMK-100C	80	100	16	31	15	φ85	φ87 穴	M4 ネジ	φ5.5 穴	0
PMK-80C	64	80	14.5	29.5	10	φ65	φ67 穴	M3 ネジ	φ4 穴	0
PMK-60C	48	60	14.5	29.5	10	φ52	φ54 穴	M3 ネジ	φ4 穴	6

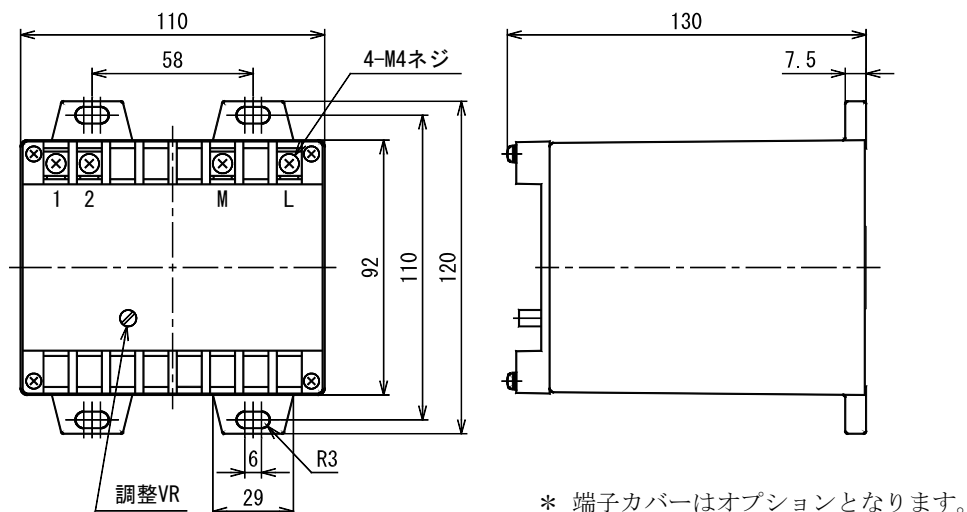
### ● 指示計（LMK-□C）



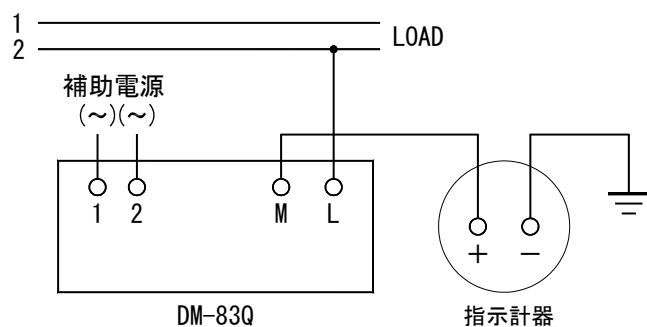
形名	A	A1	A2	B	B1	C	D	E	F1	F2	G1	G2	K
LMK-12C	50	45	35	120	100	16	41.5	15	φ85	φ87 穴	M4 ネジ	φ5.5 穴	0
LMK-10C	40	37	27	100	83	14	29.5	10	φ65	φ67 穴	M3 ネジ	φ4 穴	5
LMK-8C	32	29.5	18.5	80	67	14	29.5	10	φ52	φ54 穴	M3 ネジ	φ4 穴	5.5

\* 端子カバーはオプションとなります。

## ● 安定化電源箱 DM-83Q



## 3. 結線図



## 4. 取付

## 4.1 設置条件に関する事項

- 測定回路の測定カテゴリⅢ JIS C 1010-1 : 2005 (配電盤等の測定回路で使用する場合のカテゴリ)
- 汚染度 2 JIS C 1010-1 : 2005 (通常、非導電性の汚染だけが発生する環境)
- 設置については、強磁性体(鉄)又は非磁性体金属パネルに取付けてください。
- 絶縁は基礎絶縁です。
- 取付けに関する事項  
主電源に直接接続する場合には、外部に適切なヒューズを設置してください。
- 配線に関する事項
  - ① 配線には、電気量と端子サイズに合った圧着端子、工具などをご使用ください。
  - ② 端子ねじは、適切な工具によりねじサイズに適合したトルクで締め付けてください。  
推奨締め付けトルク M3ねじ : 0.5~0.6N・m、M4ねじ : 1.0~1.3N・m、M5ねじ : 2.0~2.5N・m
  - ③ 配線作業終了後に端子カバーを安全のために必ず取り付けてください。(オプション)

## 4.2 使用条件に関する事項

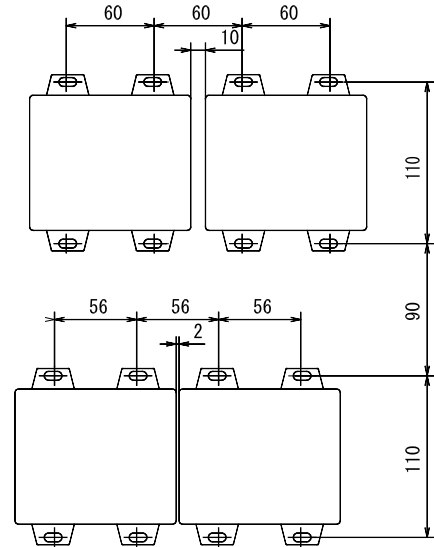
- 操作者が触れてよい部分は、パネルに取り付けた指示計器の前面のみです。
- 製品に異常が生じた場合は、電源及び入力を止め、使用を中止し、弊社までご連絡ください。
- 管理指針付の場合、管理指針の設定は目盛の範囲内としてください。  
設定用ねじを、最小又は最大の目盛値を超えて回すと、指針の故障の原因となります。

### 4.3 取付方法

- (1) パネルカットは、外形寸法図を参照してください。
- (2) 取付パネルは、十分丈夫な板（盤）を使用してください。  
（取付パネルの厚さ：PMK-120C / PMK-100C / LMK-12C：10mm 以下、  
PMK-80C / PMK-60C / LMK-10C / LMK-8C：6mm 以下）
- (3) 盤表面より本計器を差込、盤裏面より付属ナットを用いて盤にしっかりと固定してください。（ナットの締付けトルク  
M3：0.5～0.6N・m、M4：1.0～1.3N・m、M5：2.0～2.5N・m）

〈注意〉取付時に振動や衝撃を与えますと故障の原因となります。  
注意して取付けてください。

- 安定化電源箱（DM-83Q）
  - (1) 盤裏設置ですので外形寸法図を参照のうえ、ねじなどでパネルに固定します。
  - (2) 連装取付けの場合は右図を参照してください。  
変換器相互の間隔に注意して取付けてください。



## 5. 取扱説明

### 5.1 零MΩ調整方法

接続終了後補助電源を印加し、安定化電源箱（DM-83Q）の端子Lと指示計の端子（M-）を短絡して完全接地状態としたとき、指示が零MΩを指示するように安定化電源箱（DM-83Q）の調整VRを調整してください。  
調整終了後、端子間の短絡電線を取り除いてください。

### 5.2 校正

本計器は、あらかじめ指定の入力仕様で正しく調整されていますので、特に保守の必要はありません。  
しかし、長年にわたる使用などでスパンがずれてきた場合には、当社にて校正（有料）致します。  
当社営業又は販売代理店へご連絡ください。

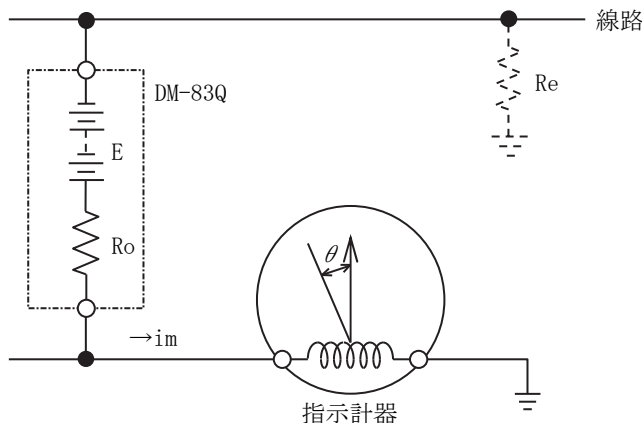
〈零位調整方法〉

スケール左側零位（∞）に指針が合うように、計器カバー中央の零位調整器をドライバーにて回し、零位を合わせてください。このとき、入力は零位を示す入力値であることを確認してください。

## 6. 動作説明

### 6.1 動作原理（接地抵抗計）

安定化電源箱の出力端子M・L間に発生する直流電圧50Vを使い抵抗目盛を設けた直流電流計で、線路の大地に対する直流漏洩電流を測定することにより絶縁抵抗を表示するようにしたものです。  
安定化電源箱のAC入力端子と直流出力端子M・Lとはトランスで絶縁されています。



E：直流電源  
Ro：保護抵抗  
Re：線路の対地絶縁抵抗  
 $\theta$ ：指示計触れ角  
 $i_m$ ：指示計に流れる電流

直流電流の振れ角  $\theta$  は

$$\theta = f(i_m) = f\left(\frac{E}{R_o + R_e}\right) = f(R_e)$$

ただし、E：一定、Ro：一定

となり、直流電圧E及び保護抵抗Roが一定であるという条件のもとで指示計振れ角 $\theta$ により抵抗値を目盛に施せば抵抗指示計となります。

## 7. 仕様及び性能

## 7.1 定格

定格値	中心定格値	補助電源
5MΩ	0.2MΩ	AC110V 又は AC220V (DM-83Q 用)
2MΩ	0.1MΩ	
1MΩ	0.05MΩ	

## 7.2 仕様及び性能

項目	仕様	
動作原理	永久磁石可動コイル形	
規格	JIS C 1102-1 : 2007 , JIS C 1102-6, -9 : 1997 「指示電気計器」 JIS C 1103 「配電盤用指示電気計器寸法」 準拠	
階級	PMK-120C, LMK-12C : 1.5 級 PMK-100C, PMK-80C, PMK-60C, LMK-10C, LMK-8C : 2.5 級	
計器振れ角	86°	
目盛長	PMK-120C, LMK-12C : 95mm PMK-100C, LMK-10C : 80mm PMK-80C, LMK-8C : 61mm PMK-60C : 45mm	
目盛板	白色塗装	
指針形状 (色)	槍形 (黒色)	
計器取付姿勢	鉛直 (⊥)	
計器取付パネル材質	鉄板及び非鉄板共用	
取付パネルの厚さ	PMK-120C, PMK-100C, LMK-12C : 10mm 以下 PMK-80C, PMK-60C, LMK-10C, LMK-8C : 6mm 以下	
汚染度	2	
測定回路	CATⅢ	
最高回路電圧	600V	
電圧試験	電気回路と外箱間	AC3320V (50/60Hz) 5 秒間
絶縁抵抗	電気回路と外箱間	DC500V 50MΩ 以上
衝撃加速度	147m/s <sup>2</sup> 相互に直角な 3 軸方向、正逆方向各 3 回	
付属品	フランジナット , 安定化電源箱 DM-83Q	
材質	指示計	カバー : メタクリル酸樹脂 (帯電防止処理) , ベース : フェノール樹脂 端子カバー (オプション) : ポリカーボネート樹脂
	DM-83Q	ABS (V-0) . 端子カバー (オプション) : ポリカーボネート樹脂
外観色	指示計	カバー : マンセル N1.5 (黒色) 又は マンセル 7.5BG4/1.5 (暗青色) ベース : マンセル N1.5 (黒色)
	DM-83Q	マンセル N1.5 (黒色)
使用温湿度範囲	-10 ~ +55℃ , 25 ~ 85% RH (結露のないこと) 1 日の平均温度は 40℃ 以下	
保存温度範囲	-20 ~ +70℃	
質量	PMK-120C : 350g , PMK-100C : 180g , PMK-80C : 125g , PMK-60C : 90g LMK-12C : 300g , LMK-10C : 140g , LMK-8C : 110g , DM-83Q : 700g	
製品保証期間	1 年間	

## 7.3 特殊仕様（オプション）

項目	仕様
指針	刃形、棒形（多重目盛）
計器取付姿勢	水平、傾斜取付（角度指定）
目盛	着色目盛、多重目盛、特殊記号、など
難燃性材質	カバー：ポリカーボネート樹脂
耐振構造	振動 2～10Hz 振幅 15mmp-p、10～55Hz 29.4m/s <sup>2</sup>
	衝撃 147m/s <sup>2</sup> 、30回
特殊環境	熱帯 防湿処理を施します。使用湿度：95% RH 以下
	耐寒 使用温度：-30～+55℃、保存温度：-40～+60℃
管理指針	槍形（赤色） 1管理指針のみ対応
端子カバー	端子カバー付とご指定ください

## 8. 形名構成

種類	正面寸法 [H×W(mm)]	胴径	取付ねじ
PMK-120C	120×120	110φ	M5×15
PMK-100C	100×100	85φ	M4×15
PMK-80C	80×80	65φ	M3×10
PMK-60C	60×60	52φ	M3×10

形名	正面寸法 [H×W(mm)]	胴径	取付ねじ
LMK-12C	120×100	85φ	M4×15
LMK-10C	100×83	65φ	M3×10
LMK-8C	80×67	52φ	M3×10



本 社 住 所：〒121-8639 東京都足立区一ツ家一丁目11番13号  
 （東京営業所）電 話：03（3885）2411（代表）  
 F A X：03（3858）3966

京都営業所 住 所：〒610-0114 京都府城陽市市辺西川原1-19  
 電 話：0774（55）1391（代表）  
 F A X：0774（54）1353

作成 2018/01/31 Rev. B