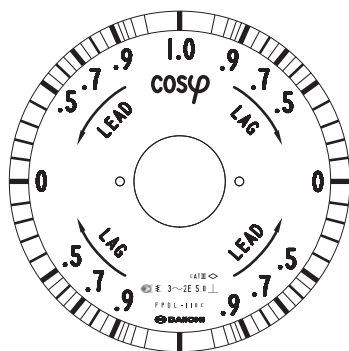


■力率計

適用	形名	定格 <sup>(2)</sup>	周波数	補助電源 <sup>(2)</sup>	消費VA		
					電圧側	電流側	補助電源
三相3線	FPDL-110D-33	110V,5A (1A)	50Hz	AC110V AC220V DC110V	P1-P2 6.5VA 補助電源付きは 3.5VA	各1VA以下	AC 3VA DC4.5VA 補助電源付きの 場合
			60Hz				
		220V,5A (1A)	50Hz				
			60Hz				

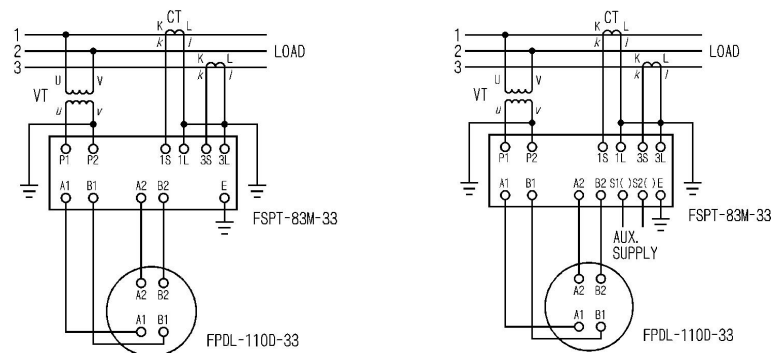
- 注<sup>(1)</sup> 上記定格を超える場合は110V, 5A(1A)計器にそれぞれ計器用変圧器, 変流器を外付してご使用ください。  
正相順でご使用ください。(波形: 正弦波)
- 注<sup>(2)</sup> 電圧回路側の消費VAを小さくするには補助電源付きをご選択ください。
- 注<sup>(3)</sup> 標準目盛りは, 上部が受電, 下部が送電側です。  
ご指定により上部が送電, 下部が受電とすることも可能です。

▲目盛図<sup>(3)</sup>



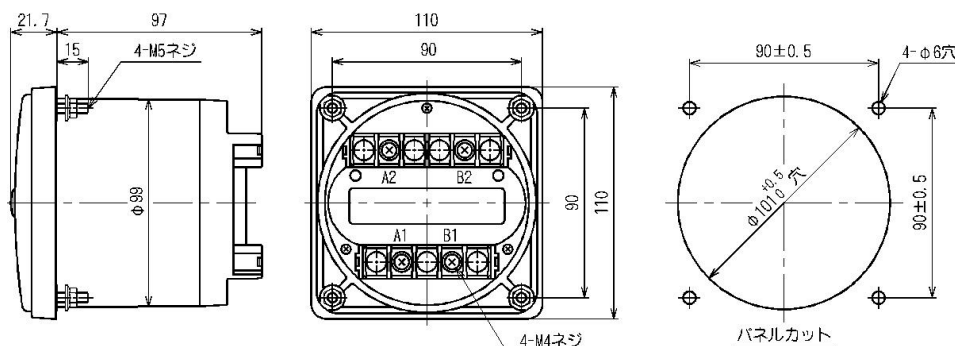
▲結線図

(1) 補助電源なし(入力電圧より補助電源を供給) (2) 補助電源付



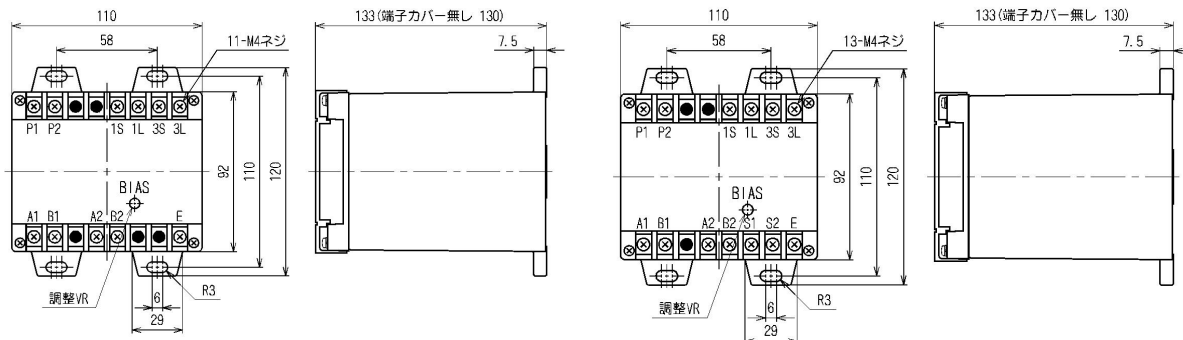
AC電源の場合、S1(-)、S2(-)となります。  
DC電源の場合、S1(+)、S2(-)となります。

●外形図  
計器



付属トランスデューサ (FSPT-83M-33)

(1) 補助電源なし(入力電圧より補助電源を供給) (2) 補助電源付



端子カバーが必要な際はご指定下さい。

本器の端子カバー名, 寸法, 使用数については108ページをご覧ください。

取付に際し設置場所の環境条件は機械的振動, 塵埃および腐蝕性ガスが少なく付近に大電流母線, 可飽和リアクトル等による強電磁界の影響のないところを選定して下さい。