

■同期検定器

適用	形名	定格電圧 ⁽¹⁾	定格周波数	概略消費VA	
				起動側	母線側
単相方式	DL-110ND-12	110V	50,60Hz兼用	0.2VA	4.0VA
三相方式	DL-110ND-33	110V	50,60Hz兼用	各相 0.4VA	4.0VA
		220V	50,60Hz兼用	各相 0.4VA	4.0VA

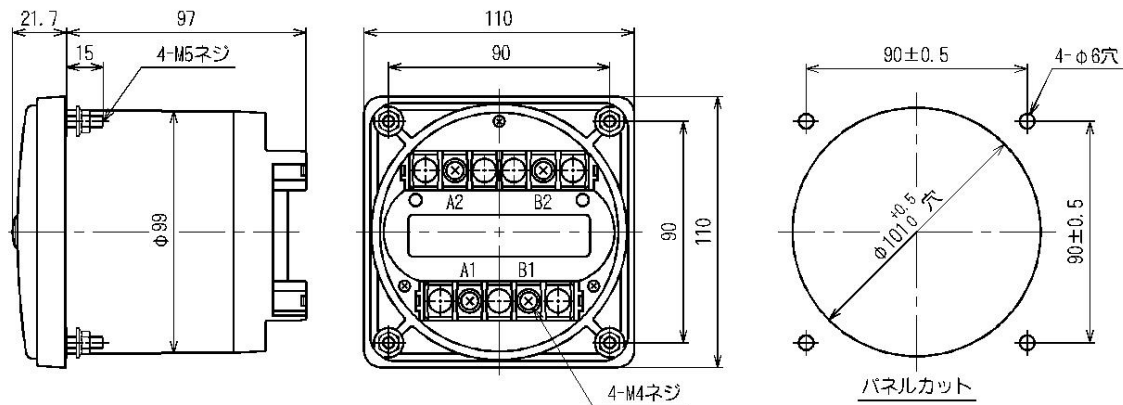
注⁽¹⁾ 定格を超える場合は、110V計器に計器用変圧器を外付してご使用ください。

▲結線図



●外形図

単相 DL-110ND-12、三相 DL-110ND-33



端子カバーが必要な際はご指定下さい。

本器の端子カバー形名、寸法、必要数については108ページをご覧ください。