

■周波数計

定格電圧	測定範囲	概略消費VA		附属品 トランス デューサ
		AL-110NC,80NC	AL-65C	
110V ⁽²⁾	45~55Hz 55~65Hz 45~65Hz ⁽¹⁾ 350~450Hz ⁽¹⁾	1.5VA	1.7VA	AL-65Cは FT-62M
220V ⁽²⁾	45~55Hz 55~65Hz 45~65Hz ⁽¹⁾ 350~450Hz ⁽¹⁾	1.5VA	2.5VA	

注⁽¹⁾ 階級は、1.0級となります。

特殊周波数範囲の製品も製作します。(1000Hz迄)

⁽²⁾ 使用可能電圧範囲：110Vは90~130V, 220Vは180~260V。

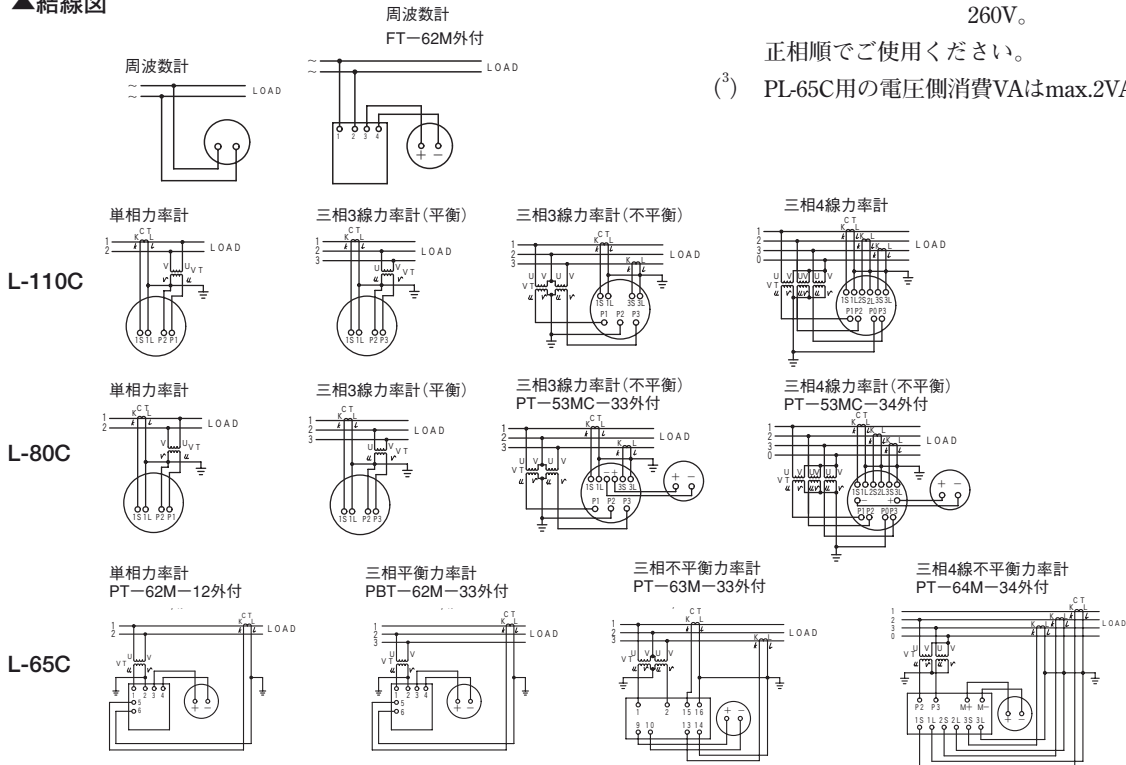
上記以外の定格電圧、電圧変動範囲についても製作しますのでご相談ください。

■SCR制御波形用

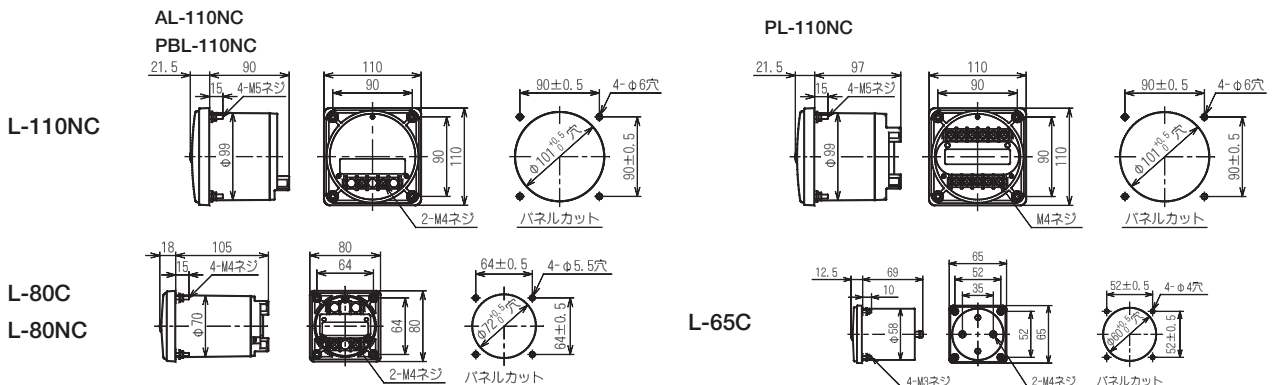
SCR波形入力(ひずみ波形)用も製作します。(形名末尾にH)

形名：AL-110CH

▲結線図



●外形図(端子配列は結線図をご参照下さい。附属トランスデューサの外形図は16ページをご参照下さい。)



端子カバーが必要な際はご指定下さい。

本器の端子カバー形名、寸法、必要数については108ページをご覧ください。

■力率計⁽¹⁾

適用	形名	定格 ⁽²⁾	概略消費VA		附属品トランスデューサ	
			電圧側	電流側	80C	65C
単相 ⁽¹⁾	PL-110NC-12 80NC-12 65C-12	110V,5A(1A)	0.6VA	0.9VA	—	PT-62M-12 ⁽³⁾
		220V,5A(1A)	1.2VA	0.9VA	—	—
三相 (平衡)	PBL-110NC33 80NC33 65C33	110V,5A(1A)	各相0.6VA	各相0.9VA	—	PBT-62M-33 ⁽³⁾
		220V,5A(1A)	各相1.2VA	各相0.9VA	—	—
三相 (不平衡 ⁽¹⁾)	PL-110NC-33 80C-33 65C-33	110V,5A(1A)	各相1.9VA	各相1.1VA	PT-53MC-33	PT-63M-33 ⁽³⁾
		220V,5A(1A)	各相4.0VA	各相1.1VA	—	—
三相4線 (不平衡 ⁽¹⁾)	PL-110NC-34 80C-34 65C-34	110V/3V,5A(1A)	各相0.8VA	各相1.1VA	PT-53MC-34	PT-64M-34 ⁽³⁾
		220V/3V,5A(1A)	各相2.5VA	各相1.1VA	—	—

注⁽¹⁾ 標準目盛はLead0.5~1~Lag0.5です。三相3線平衡のみLead0~1~Lag0(有効測定範囲：Lead0.3~1~Lag0.3)も製作します。

三相平衡回路以外は周波数(50Hzまたは60Hz)をご指定ください。

⁽²⁾ 上記定格を超える場合は110V, 5A(1A)計器にそれぞれ計器用変圧器、変流器を外付してご使用ください。使用可能電圧範囲：110Vは90~130V, 220Vは180~260V。

正相順でご使用ください。

⁽³⁾ PL-65C用の電圧側消費VAはmax.2VAです。