

電子式直流入力メータに警報出力付を製品化

■用途

1台で直流回路の電圧、電流を同時に監視する事ができます。アナログ出力、警報出力で、システムに合わせた集中監視ができます。

■特長

- 警報出力付を製品化しました。
- 1台で同時に2つの計測表示が可能。
- フルスケールを任意の数値に設定できるスケーリング機能付。
- 入力相互間 AC2000V、入力-出力間 AC2000V 絶縁。
- バーグラフ表示(1計測)にてアナログ感覚で確認可能。
- 最大値と最小値の保持が可能。
- 従来の110角の機械式メータと取付方法に互換性あり。
- 表示に高信頼性・高コントラストの液晶表示器および高信頼性・高輝度白色バックライトを採用。常時点灯、自動消灯の選択および明るさの設定が可能。



TLC-110L
(110×110×105mm 520g)

■形名および仕様コード

①形名	仕様コード								
TLC-110L	D	③	④	0	2	0	1	0	1
	②ハードモデル	③入力1	④入力2	⑤入力3	⑥補助電源	⑦外部操作入力	⑧アナログ出力	⑨パルス出力	⑩警報出力
	D バックライト白色	0 なし	0 なし	0 なし	2 DC20~57V	0 なし	1 4~20mA	0 なし	1 1出力a接点
	1 DC0~50mV	1 DC0~50mV	1 DC0~50mV	1 DC0~50mV	2 DC20~57V	0 なし	1 4~20mA	0 なし	1 1出力a接点
	2 DC0~60mV	2 DC0~60mV	2 DC0~60mV	2 DC0~60mV	2 DC20~57V	0 なし	1 4~20mA	0 なし	1 1出力a接点
	3 DC0~100mV	3 DC0~100mV	3 DC0~100mV	3 DC0~100mV	2 DC20~57V	0 なし	1 4~20mA	0 なし	1 1出力a接点
	4 DC0~50V	4 DC0~50V	4 DC0~50V	4 DC0~50V	2 DC20~57V	0 なし	1 4~20mA	0 なし	1 1出力a接点
	5 DC0~75V	5 DC0~75V	5 DC0~75V	5 DC0~75V	2 DC20~57V	0 なし	1 4~20mA	0 なし	1 1出力a接点
	6 DC0~100V	6 DC0~100V	6 DC0~100V	6 DC0~100V	2 DC20~57V	0 なし	1 4~20mA	0 なし	1 1出力a接点
	7 DC0~150V	7 DC0~150V	7 DC0~150V	7 DC0~150V	2 DC20~57V	0 なし	1 4~20mA	0 なし	1 1出力a接点
	8 DC0~200V	8 DC0~200V	8 DC0~200V	8 DC0~200V	2 DC20~57V	0 なし	1 4~20mA	0 なし	1 1出力a接点
	9 DC0~1mA	9 DC0~1mA	9 DC0~1mA	9 DC0~1mA	2 DC20~57V	0 なし	1 4~20mA	0 なし	1 1出力a接点
	Y DC±301 ~±600V (*)	Y DC±301 ~±600V (*)	Y DC±301 ~±600V (*)	Y DC±301 ~±600V (*)	2 DC20~57V	0 なし	1 4~20mA	0 なし	1 1出力a接点
	Z 上記以外 (*)	Z 上記以外 (*)	Z 上記以外 (*)	Z 上記以外 (*)	2 DC20~57V	0 なし	1 4~20mA	0 なし	1 1出力a接点

(*) 電圧入力±301V以上は、直列抵抗器DM-1(附属品)を外付してのご使用となります。

(*) 直流入力計測仕様の入力製作範囲

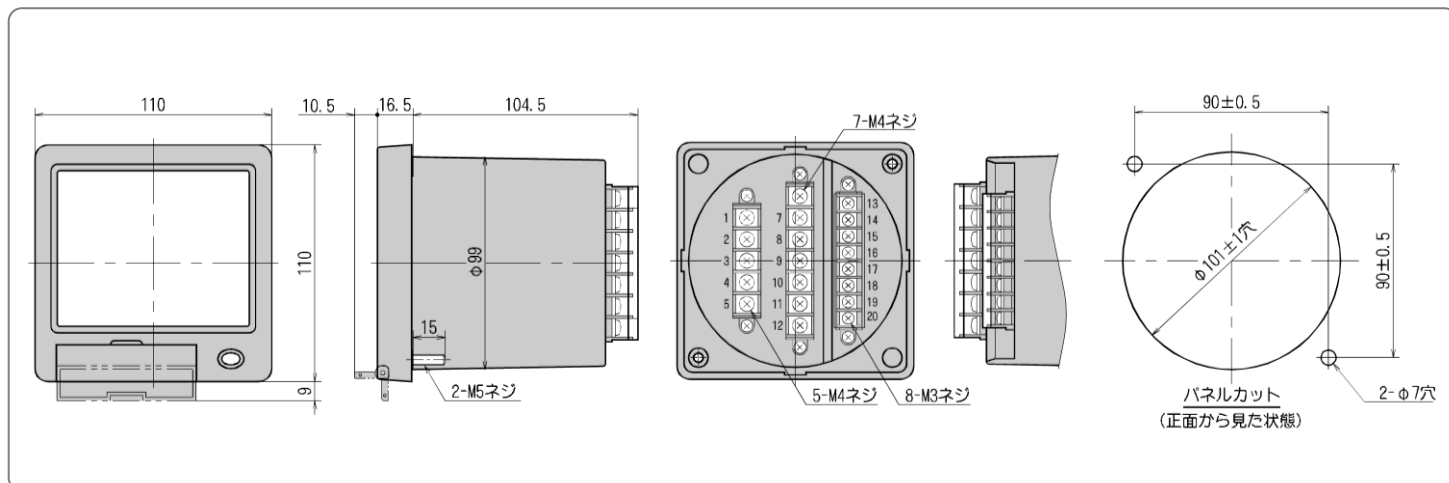
標準製作範囲	特殊製作範囲
1. 電圧入力: ±500μA~±500mA	1. 電圧入力: ±100μA~±499μAとなる場合 (デジタル表示許容差が±1.0%→±1.5%に変わります)
2. 電圧入力: ±50mV~±600V	2. 電圧入力: ±601V~±800V

※警報出力付は、上記の仕様のみの製作となります。

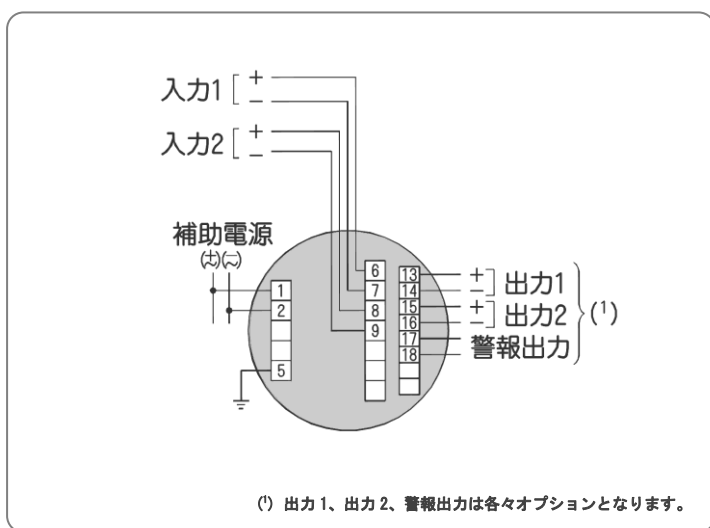
■仕様および性能

項目	仕様
品名	電子式直流入力メータ
形名	TLC-110L
入力回路	直流2回路
入力(入力抵抗)	電圧入力 DC50mV~200V(約1MΩ)
	電流入力 DC0~1mA(約1kΩ)
補助電源	電源範囲および消費VA DC20~57V 7W(定格電圧 DC24/48V)
	突入電流(時定数) 定格電圧 DC24V 5.5A以下(約3.6ms) 定格電圧 DC48V 10.9A以下(約3.6ms)
アナログ出力	出力可能要素 入力1、入力2の計測要素
	応答時間 1秒以下(最終定常値の±1%に納まるまでの時間)
	出力リプル 出力スパンに対して1%p以下 出力相互間是非絶縁(マイナス共通)
警報出力	点数 1点
	警報要素 入力2上限
	設定範囲 -20~120%、OFF(表示スパンに対する%)
	検出動作 入力2計測値≥入力2上限フリッカ値で警報出力 入力2計測値<入力2上限フリッカ値-2%(ヒステリシス)で警報解除
	ヒステリシス 2.0%(表示スパンに対する%)
	復帰方法 自動復帰
	接点遅延時間 2秒(固定)
	始動時遅延 1秒(メータの補助電源印加後、1秒は検出動作しません)
	接点構成 a接点 使用リレー: G6B-1174P-US DC5V(オムロン製)
接点容量 AC250V 8A、DC125V 0.3A(抵抗負荷) AC250V 2A、DC125V 0.1A(誘導負荷)	
質量	520g

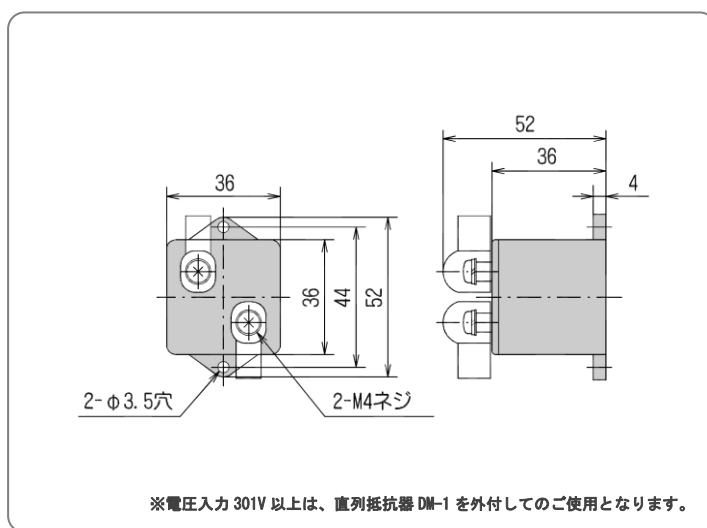
■外形図



■結線図

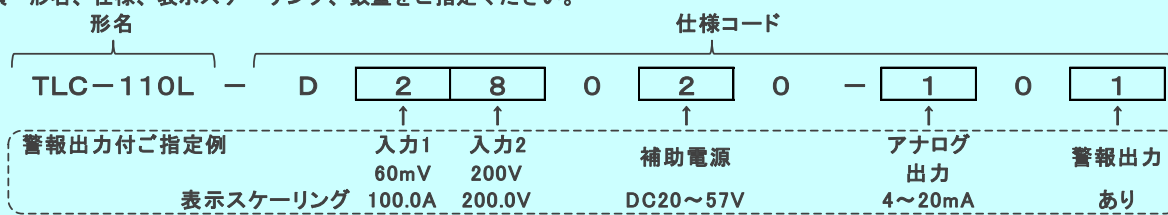


■直列抵抗器 DM-1 (附属品) 外形図



■ご注文時の指定事項

●指定事項 形名、仕様、表示スケーリング、数量をご指定ください。



■取付

上記外形寸法図、パネルカットを参照の上、厚さ 10mm 以下のパネルに付属の M5 ナットにて取り付けてください。締付けトルクは 2.75~3.82N・m としてください。

⚠ 安全に関するご注意



注意

- 本製品を使用するに当たりましては、専門知識が必要です。取扱説明書を参照の上、正しい取扱をしてください。
- 結線は結線図を十分に確認の上、行って下さい。
- 活線作業は、禁止して下さい。感電・機械の故障・焼損・火災の原因となります。



株式会社 第一エレクトロニクス
 本社 住所：〒121-8639 東京都足立区一ツ家1丁目11番13号
 東京営業所 電話：03 (3885) 2411 (代表)
 FAX：03 (3858) 3966
 京都営業所 住所：〒610-0114 京都府城陽市市辺西川原1-19
 電話：0774 (55) 1391 (代表)
 FAX：0774 (54) 1353

<http://www.daiichi-ele.co.jp/>

※記載内容は性能改良等により、お断りなく変更することがございますのでご了承下さい。