

ループコントローラ LC300



W×H×D: 72×144×282 (mm)

ご注文時指定事項

●形名・仕様コード LC300-①②③④⑤-⑥⑦⑧

仕様コード1 仕様コード2

①～⑧をご指定下さい 例)LC300-F1100-000

・仕様コード1

①制御出力

F: MV・PO 出力共通

②制御電源

1: AC100～220V(AC85～264V)、50/60Hz
2: DC24V(DC20～30V)

③コネクタ

1: ヒロセ製1600シリーズ

④HMV 出力ユニット(オプション)

0: なし
1: HMV 出力ユニット付

⑤通信出力(オプション)

0: なし
1: FL-net 通信出力【発売予定】

・仕様コード2

⑥H₂S ガス対策

0: なし 1: あり

⑦コネクタケーブル

0: なし 1: 片側バラ線 2: 片側コネクタ
(ヒロセ電機製: HIF3BA)

⑧コネクタケーブル長(最大 10m)

0: なし 1: 1m 2: 2m 3: 3m
4: 4m 5: 5m Z: その他

●台数

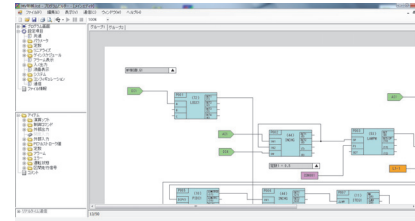
例)2 台

関連製品

●プログラムビルダー(形式: LCPB)

LC300/LC310 専用の制御プログラム作成ソフトウェアです。作成したプログラムの読み込み/書き込み、LC300/LC310 とのリアルタイム通信による演算値のモニタ、PC 上からの模擬入力を行うデバッグ機能などがご使用いただけます。

USB ケーブル(2m)付き



主な機能

- ・プログラムの作成
- ・LC300 とのプログラムの読み出し、書き込み、比較
- ・LC300 とのリアルタイム通信で演算値をモニタ
- ・PC 上からの模擬入力(デバッグ機能)



●コネクタケーブル(ご注文時指定)

LC300 のコネクタ出力用に、コネクタケーブル(片側バラ、マークバンド付又は片側コネクタ)を弊社でご用意いたします。ご注文の際は、左記仕様コード2の⑦⑧をご指定下さい。

●個別ユニット

LC300 では、機器の故障や寿命などによる交換を考慮して、ユニット単位での交換に対応しています。

これらユニットは、それぞれ個別でご注文頂けます。

- ・本体ユニット(形式: LCUM ハードモデル A)
- ・前面ユニット(形式: LCUF ハードモデル A)
- ・HMV 出力ユニット(形式: LCUH ハードモデル A)

関連製品の詳細については、弊社営業までお問い合わせください。

付属品

- ・取付金具(2 個)
- ・取扱説明書(CD-ROM)

仕様

●入力

- ・制御入力(PV)
DC0～5V, DC1～5V, DC0～10V(設定により選択) 2 点
- ・アナログ入力(AI)
DC0～5V, DC1～5V, DC0～10V(設定により選択) 5 点
- ・デジタル入力(DI)
無電圧接点またはトランジスタ接点入力 10 点

●出力

- ・制御出力 MV/PO(設定により選択)
MV:DC4~20mA 2点(出力のバックアップが可能)
PO:トランジスタ・オープンコレクタ出力 4点
- ・アナログ出力(AO)
DC0~5V,DC1~5V,DC0~10V(設定により選択) 5点
- ・デジタル出力(DO)
トランジスタ・オープンコレクタ出力
10点(MV出力設定時)/8点(PO出力設定時)
- ・警報出力(ERR)
トランジスタ・オープンコレクタ出力 1点
- ・通信出力1(USB)
USBミニ(B)コネクタ(パソコンとの通信) USB2.0 1点
- ・通信出力2(FL-net)【発売予定】
RJ45コネクタ(上位との通信) FL-net(OPCN-2) 1点

●電源

- ・制御電源(HMV出力ユニットは含まれません)
AC100~220V(AC85~264V) 50/60Hz 28VA
DC24V(DC20~30V) 15W
- ・DI/DO用電源(DI/DO用に外部から供給)
DC24V(DC20~30V) 26W(最大)
- ・DI/DO用供給電源(DI/DO用電源として内部から供給可能)
DC24V(DC20~30V) 40mA以下
- ・HMV出力ユニット制御電源
AC100~220V(AC85~264V) 50/60Hz 12VA
DC24V(DC20~30V) 10W

機能

●プログラミング

- ・プログラム方式
制御・演算機能を個別に集約した演算ソフトを任意に接続することでプログラムを行います。
- ・演算ソフト種類:83種類
積算、比較選択、リニアライズ、入力切り換え、むだ時間、進み・遅れ、ランプ関数、リミット、タイマ、アナログ平均、四則演算、アラーム、移動平均、論理演算など
- ・プログラムステップ数:200ステップ(グループ毎の制限なし)
- ・演算周期:0.1~0.5秒(0.1秒ステップで設定)
- ・各種制御コマンドの接続により制御モードの切替えに対応
- ・プログラミングは、本製品の操作以外にパソコンにて作成したプログラムを本製品に書き込む方法があります。
ビルダーソフト:プログラムビルダー(形式:LCPB)が必要です。

●設定

- ・制御出力仕様(MV/PO)、機器の運転状態、各種制御パラメータ、定数、表示、入/出力定格およびスケールを設定
- ・設定は、本製品の操作以外にパソコンで設定した値を本製品に書き込む方法があります。
ビルダーソフト:プログラムビルダー(形式:LCPB)が必要です。

●制御・演算

- ・作成したプログラムに沿って制御・演算を実行します。
- ・最大で2グループ(4つの制御ブロック)の制御が可能です。
- ・グループ個別または一括での制御運転/停止が可能です。
- ・HMV出力ユニット(オプション)により、各グループ個別でMV出力のバックアップが可能です(MV出力設定時のみ)

・制御タイプ

- 1次制御ブロック:PID制御、比率演算、プログラム設定(選択)
- 2次制御ブロック:PID制御
- ・PIDパラメータ
比例帯(P):1.0~3276.7%
積分時間(I):0.1~3276.7秒
微分時間(D):0.0~900.0秒

●停電保証

- ・電源遮断後もプログラムや設定値を保持します。
- ・電源遮断後の復電での継続運転(制御継続)が可能です。

●表示

- ・カラー液晶表示器により計測・状態表示及び、プログラムや設定値を表示します。
表示画面の種類
(1)制御ブロック毎の計測画面(PV、SV、MV)
(2)入/出力個別の計測画面(PV、AI、MV、AO、DI、PO、DO、ERR)
(3)トレンド表示画面:トレンドデータの記録と表示
(4)プログラム画面:制御プログラムの作成
(5)設定画面:各種設定の確認や変更
- ・PV、SVは制御ブロック個別にそれぞれスケール可能
スケール範囲:-9999~32767、小数点:なし~3桁
- ・ERRランプ(赤色)にて機器の状態を表示(異常時点灯)

●通信

- ・パソコンとの通信
(1)プログラムや設定値の読み出し/書き込みや比較を行います。
(2)演算値、機器の状態をリアルタイムでモニタリングします。
(3)PC上から模擬入力(PV,AI,DI)を加えることができます。
ビルダーソフト:プログラムビルダー(形式:LCPB)が必要です。
- ・FL-net通信(発売予定)
上位との通信による運転モードの切替え、機器の状態や、演算値の通信を行います。

●スイッチ

- ・タッチパネル操作による、液晶表示画面の切替え、プログラミング、設定を行います。
- ・スイッチ操作による運転モードの切替え、計測画面の切替えを行います。
- ・スイッチロック(スイッチの誤操作防止)に対応します。

●自己診断

- ・機器の異常や、入力範囲異常を検出します。
異常検出時:ERRランプ点灯、警報出力オン

●時計

- ・現在の時刻と、本製品の運転時間(積算値)を計測します。
電源オフ後、約4日間の計時が可能です。

●メンテナンス

- ・テスト機能:各出力個別に任意の値(状態)を出力します。
- ・交換時期通知機能:本製品の運転時間を積算し、あらかじめ設定した期間を過ぎた場合に交換メッセージを表示します。

●その他

- ・パスワード機能:プログラムの変更は、パスワード認証による保護に対応しています。

性能

●制御入力(PV)

- ・2点
- ・固有誤差: $\pm 0.1\% \pm 1\text{digit}$ (入力スパンに対する%)
- ・入力抵抗: $1\text{M}\Omega$
- ・制御入力相互間及び内部回路と絶縁(AC500V)

●アナログ入力(AI)

- ・5点
- ・固有誤差: $\pm 0.1\% \pm 1\text{digit}$ (入力スパンに対する%)
- ・入力抵抗: $1\text{M}\Omega$
- ・アナログ入力相互間及び内部回路と非絶縁

●デジタル入力(DI)

- ・10点
- ・接点印加電圧: DC24V(接点オン時 8mA)
- ・計測精度: $\pm 10\text{ms}$ (パルス幅入力時)
- ・最小パルス幅: 100ms
- ・デジタル入力相互間非絶縁、内部回路と絶縁(AC500V)

●制御出力(MV)

- ・2点(MV出力設定時)
- ・固有誤差: $\pm 0.2\%$ (出力スパンに対する%)
HMV出力ユニットからの出力時は $\pm 1\%$
- ・出力リップル: 出力スパンに対し、P-P1%以下
- ・制御出力(MV)相互間及び内部回路と絶縁(AC500V)
- ・HMV出力ユニット(オプション)による出力のバックアップが可能

●制御出力(PO)、デジタル出力(DO)、警報出力(ERR)

- ・制御出力 PO: 4点(PO出力設定時)
デジタル出力: 10点(MV出力設定時)/8点(PO出力設定時)
警報出力: 1点
- ・DC30V、最大 100mA(抵抗負荷)
- ・各出力相互間非絶縁、内部回路と絶縁(AC500V)

●通信出力 1(USB)

- ・1点、USBミニ(B)、USB2.0、12Mbps
- ・内部回路と非絶縁

●通信出力 2(FL-net) 【発売予定】

- ・1点、RJ45、FL-net Ver.2.00、クラス 1(Ver.2.00 標準ノード)
クラス C、10Mbps
- ・最大セグメント長: ノードと HUB 間で 100m
- ・最大接続ノード数: 254台
- ・内部回路と絶縁(AC500V)

●絶縁抵抗

- ・共通

電気回路一括とアース(E)間	DC500V 50M Ω 以上
制御電源と、その他回路一括間	
制御入力と、その他回路一括間	
通信出力 2と、その他回路一括間	
DI/DO 用供給電源と、その他回路一括間	

- ・MV出力設定時

制御出力と、その他回路一括間	DC500V 50M Ω 以上
制御出力相互間	
デジタル入力、デジタル出力、警報出力、DI/DO 用電源と、その他回路一括間	

- ・PO出力設定時

制御出力、デジタル入力、デジタル出力、警報出力、DI/DO 用電源と、その他回路一括間	DC500V 50M Ω 以上
---	---------------------------

●電圧試験

- ・共通

電気回路一括とアース(E)間	AC2210V、5秒間
制御電源と、その他回路一括間	AC1570V、5秒間
制御入力と、その他回路一括間	AC500V、5秒間
通信出力 2と、その他回路一括間	
DI/DO 用供給電源と、その他回路一括間	

- ・MV出力設定時

制御出力と、その他回路一括間	AC500V、5秒間
制御出力相互間	
デジタル入力、デジタル出力、警報出力、DI/DO 用電源と、その他回路一括間	

- ・PO出力設定時

制御出力、デジタル入力、デジタル出力、警報出力、DI/DO 用電源と、その他回路一括間	AC500V、5秒間
---	------------

●インパルス電圧試験

電気回路一括とアース(E)間	5kV 1.2/50 μ s 正負極性 各3回
----------------	--------------------------------

●減衰振動波イミュニティ

- ・1~1.5MHz、ピーク電圧: 2.5~3kV の減衰性振動波形を繰り返し加えたとき、誤動作(AO: $\pm 10\%$ 以内、DO: 誤出力)、破壊の生じないこと
- ①電源回路(ノーマル/コモン)

●方形波インパルスイミュニティ

- ・1 μ s、100ns 幅のノイズを繰り返し 10 分間加えたとき、誤動作(AO: $\pm 10\%$ 以内、DO: 誤出力)、破壊の生じないこと
- ①電源回路(ノーマル/コモン) 1500V 以上
- ②デジタル入力(誘導) 1000V 以上
- ③デジタル出力(誘導) 1000V 以上
- ④制御入力(誘導) 1000V 以上
- ⑤制御出力 MV・PO(誘導) 1000V 以上

●電波イミュニティ

- ・150,400MHz 帯の電波を 5W, 1m 及び、携帯電話、無線 LAN の電波を 1m で断続照射したとき、誤動作(AO: $\pm 10\%$ 以内、DO: 誤出力)、破壊の生じないこと

●静電気放電イミュニティ

- ・液晶パネル及び操作スイッチに、静電ノイズ: 通電時 8kV 正負極性 各 10 回を加えたとき、誤動作(AO: $\pm 10\%$ 以内、DO: 誤出力)、破壊の生じないこと

●振動

- ・周波数: 10~150Hz、加速方向: X/Y/Z 方向、加速度: 4.9m/s²
スイープ時間: 20 分、加振時間: 2 時間

●衝撃

- ・49m/s²、X/Y/Z 方向に各 3 回

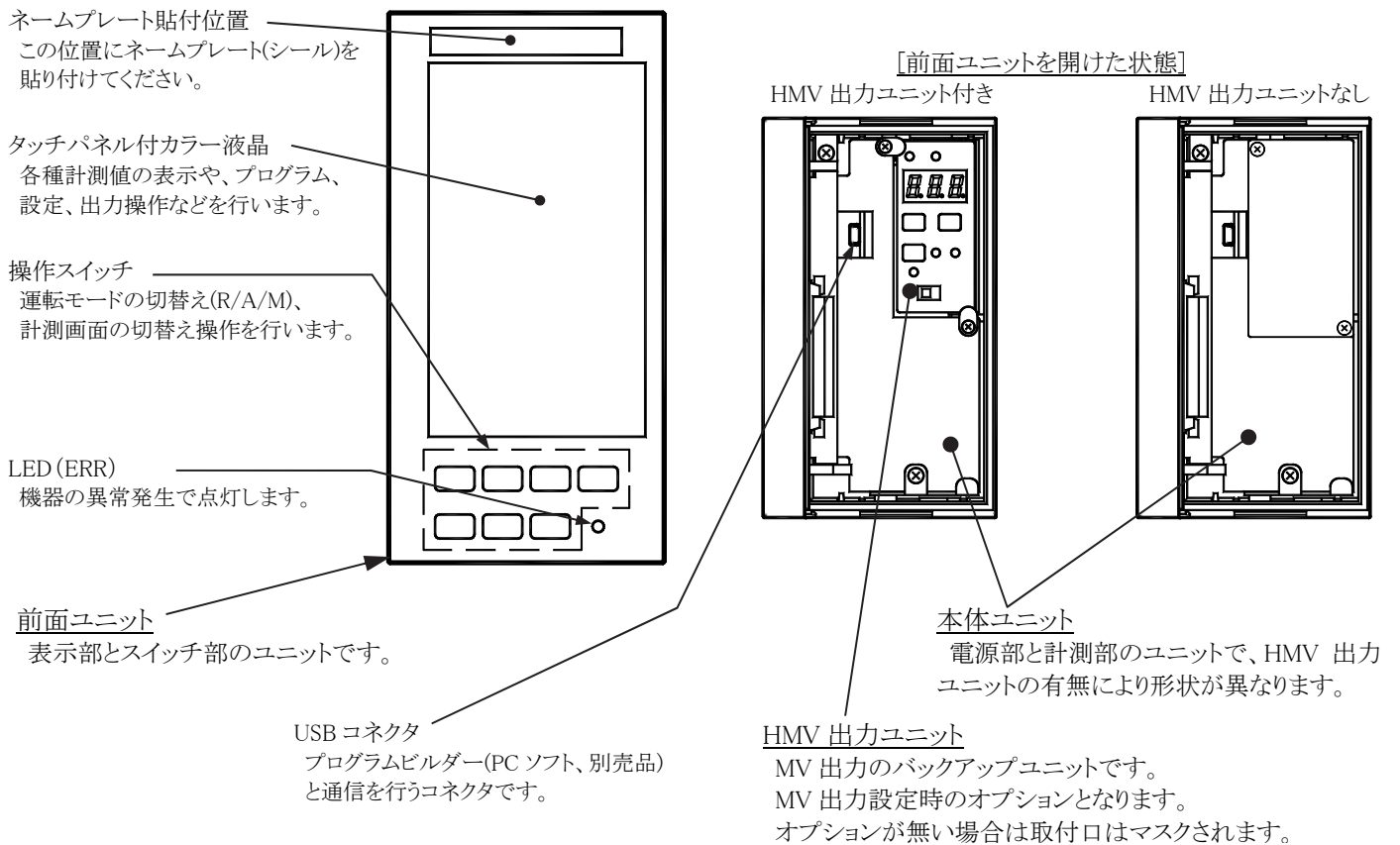
●構造

- ・保護等級: IP55(前面の液晶表示器及び操作部、連装時は除く)
- ・外形寸法: 72×144×282mm
- ・質量: 約 1.7kg(HMV出力ユニット、取付金具含む)
- ・構造
- ・材質: PC(V-0、ガラス入り)
- ・外観色: 濃いグレー
- ・安全性: 汚染度 2
- ・使用温湿度範囲: 0~55 $^{\circ}$ C(左右密着時は 0~40 $^{\circ}$ C)、5~90%RH(結露しない事)
- ・保存温湿度範囲: -20~+70 $^{\circ}$ C、5~95%RH(結露しない事)

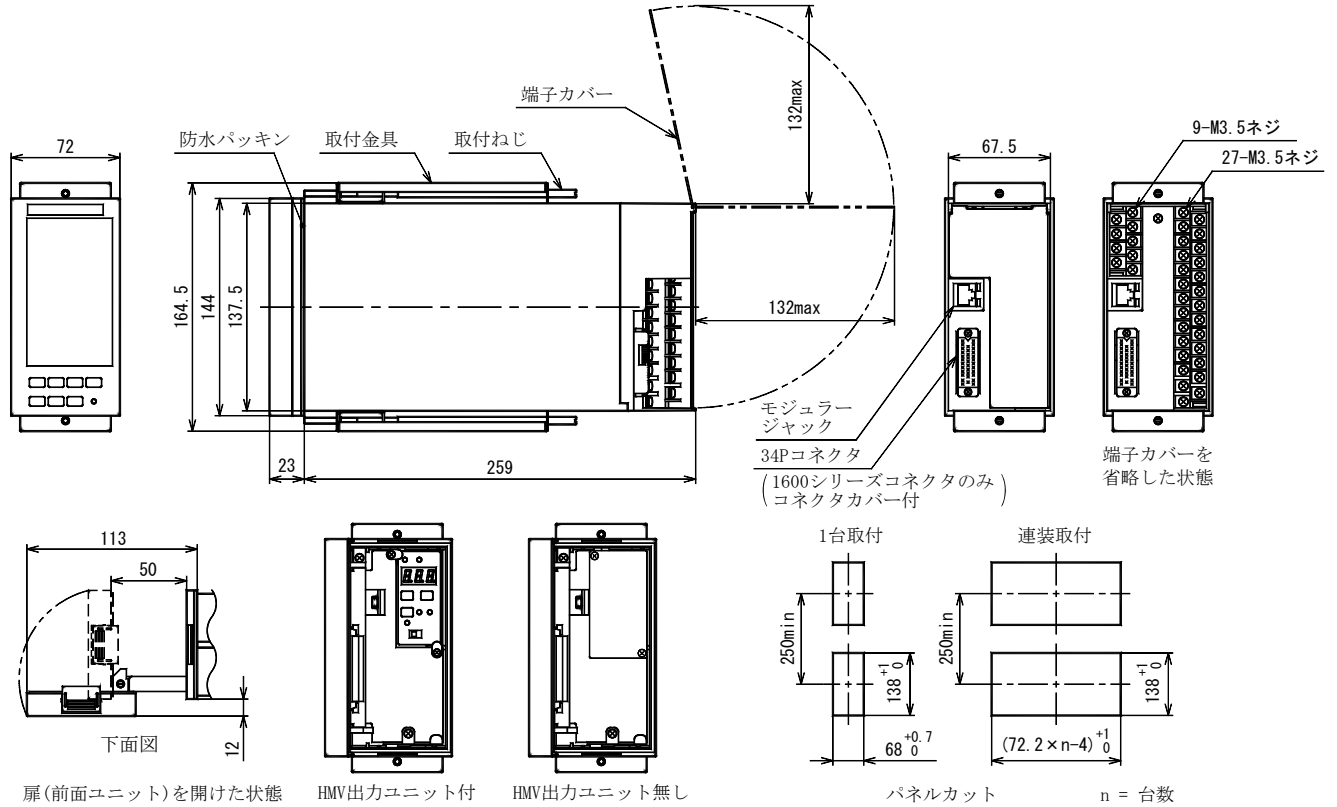
プログラムビルダー 動作環境

項目	要求内容
パソコン	PC-AT 互換機
対応 OS	Microsoft Windows XP (32bit) / Windows7 (32bit / 64bit) / Windows8.1(64bit) 日本語版
CPU	32ビットプロセッサ:1GHz以上、64ビットプロセッサ:1.6GHz以上
メモリ	32ビット:1GB 以上、64ビット:2GB 以上
HDD	400MB 以上の空き容量
ディスプレイ	解像度 1024×768 以上、High Color(65536 色)以上
インターフェース	USB2.0
通信ポート	USB(A)の空きポート×1
周辺機器	CD/DVDドライブ、マウス、キーボード

正面図

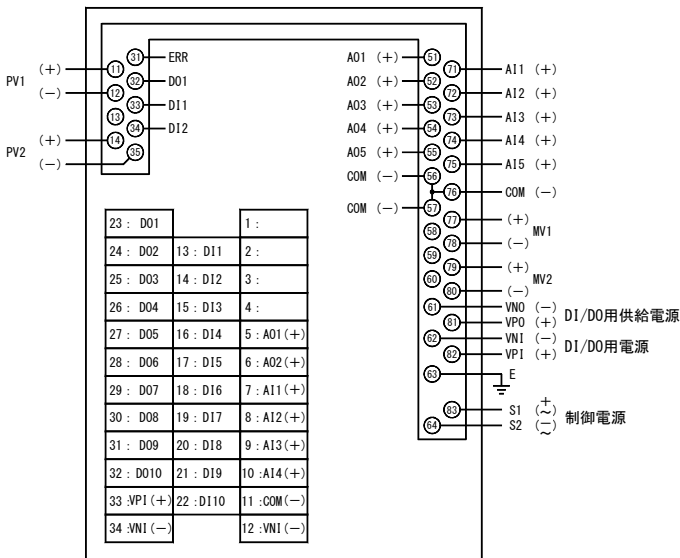


外形寸法図(mm)



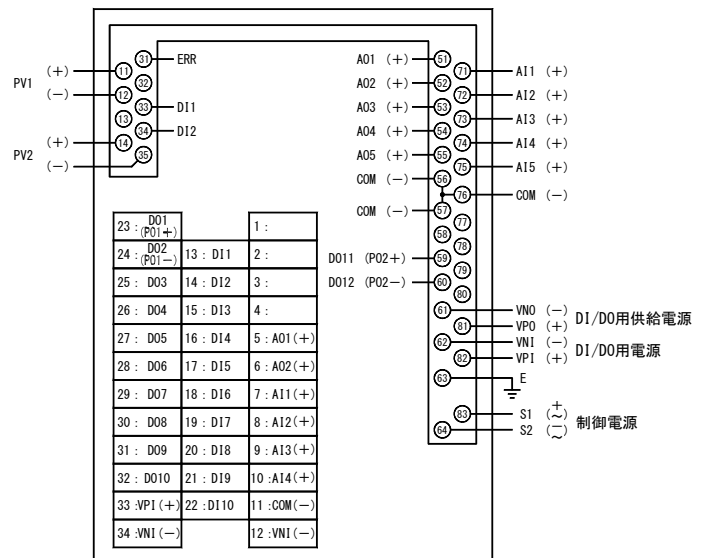
結線図

●MV 出力設定時



同じ名称の端子は内部で接続されています。

●PO 出力設定時



同じ名称の端子は内部で接続されています。