

(株)第一エレクトロニクス 仕様変更のお知らせ

発行日	平成23年6月23日
変更通知 No.	HRO-050-247

広角度単相力率計の動作原理変更のお知らせ

貴社益々ご清栄のこととお慶び申し上げます。

平素は格別のご愛顧を賜り、厚く御礼申し上げます。

この度、広角度単相力率計の動作原理を、以下の通り変更いたしますのでお知らせいたします。

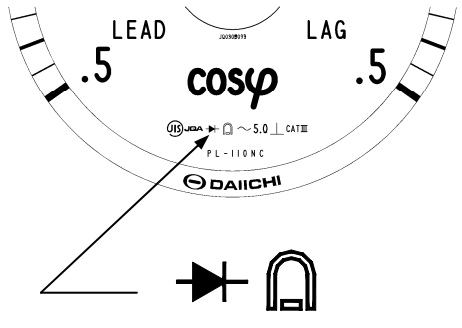
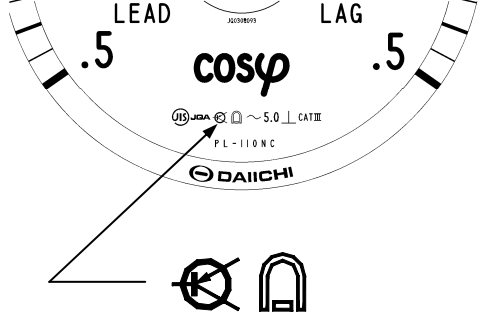
変更内容につきまして何卒、御了承の程、宜しく願い申し上げます。

1. 変更対象機種

品名：広角度単相力率計

形名：①PL-110NC-12 ②PL-80NC-12

2. 変更内容

変更項目	変更前	変更後
動作原理	整流形	トランスデューサ形
目盛板表示 (スケール板) 例：PL-110NC-12		

・外観寸法等の構造変更はありません。

・定格入力電圧のみ印加した場合、計器の指示は動作原理上、機械的零位(力率1.0)を指示しません(従来品と同様です)。

3. 変更理由

動作原理を他の広角度力率計にあわせ、整流形からトランスデューサ形に変更し統一します。

品名		動作原理	110mm角	80mm角
広角度力率計	単相2線	変更前：整流形 変更後：トランスデューサ形	PL-110NC-12	PL-80NC-12
	三相3線	トランスデューサ形	PL-110NC-33	PL-80C-33
	三相4線	トランスデューサ形	PL-110NC-34	PL-80C-34

(平衡形は除く)

4. 変更時期

平成23年3月1日 出荷分より変更致しました。