

(株)第一エレクトロニクス

生産中止のお知らせ

発行日	平成23年12月26日
変更通知 No.	HDO-010-002

マルチトランスデューサ一部生産中止のお知らせ

貴社、益々ご清栄のこととお慶び申し上げます。
平素は格別のご愛顧を賜り、厚く御礼申し上げます。
さて、ご愛用頂きました題記製品の生産を下記の通り中止させていただきます。
つきましては、弊社の立場を何卒ご理解頂き、甚だ勝手に申し訳ございませんが、ご了承賜ります様
お願い申し上げます。

記

1. 生産中止製品

- マルチトランスデューサ
形名 QT2C-6A
QT2C-7A
QT2S-7

2. 生産中止理由

- 需要量の大幅な減少、使用電子部品の生産中止のため

3. 生産中止時期

- 受注終了 平成22年12月28日
- 生産中止 平成23年3月31日

4. 代替製品

- 代替品はご用意出来ませんが、次の製品が同様の機能を有しておりますので、どうぞご用命下さいませ
お願い申し上げます。尚、外形寸法、取付方法は異なります。
- 代替品寸法につきましては別紙比較表をご参照下さい。

生産中止機種	代替機種	備考
QT2C-6A	QT2-93A	外形寸法の互換性無し。 取付の互換性無し (代替品はDINレールに対応します)
QT2C-7A		
QT2S-7		

以上につきまして、何かご不明点がございましたら、弊社販売員にお申しつけ下さいませ
お願い申し上げます。

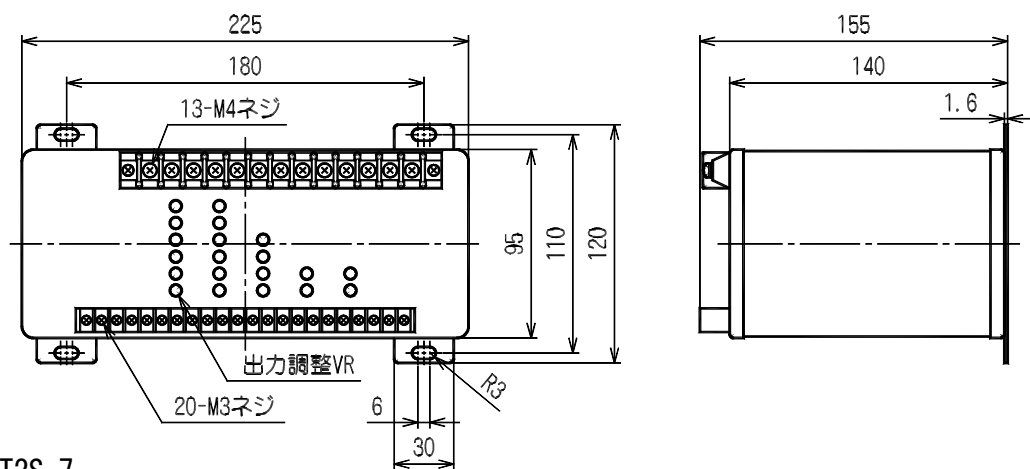
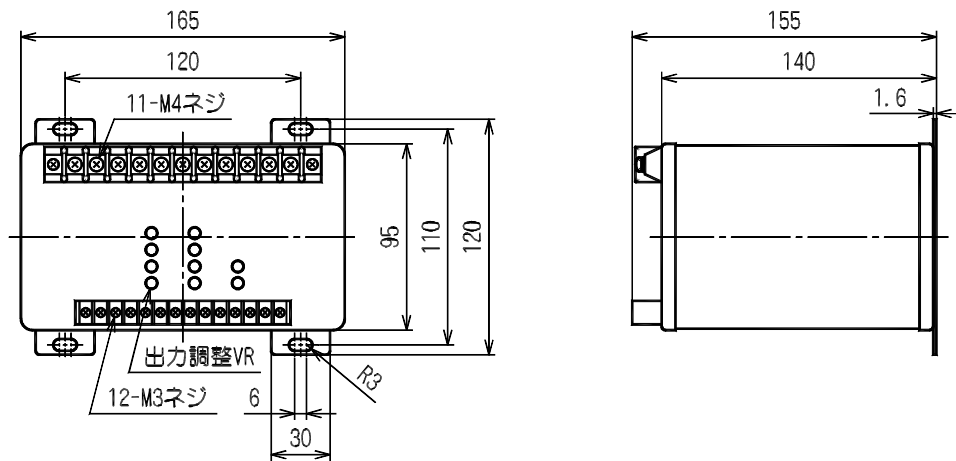
以上

代替品比較表

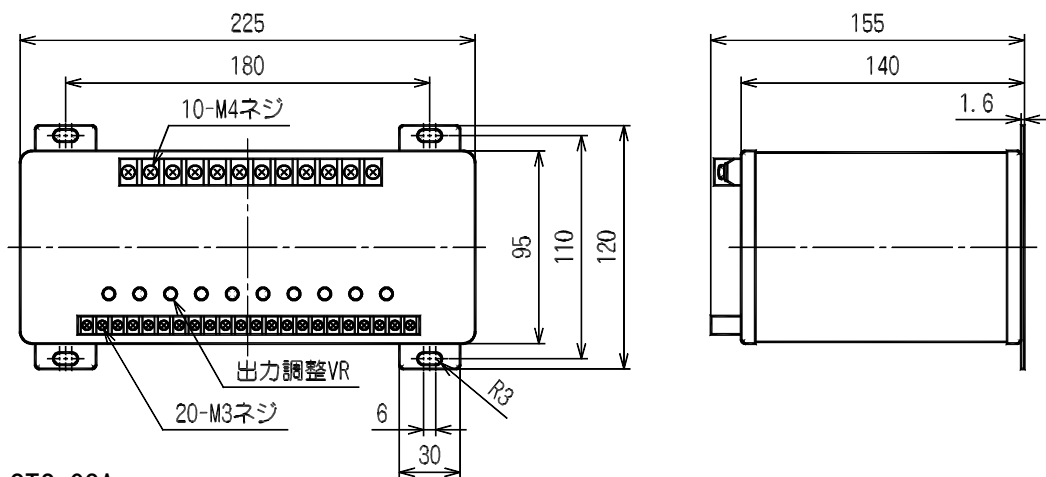
	生産中止機種						代替機種		
項目	マルチトランスデューサ QT2-6C/QT27C			マルチトランスデューサ QT2S-7			小形マルチ AC トランスデューサ QT2-93A		
計器定格	110V/220V 5A/1A			210V 5A			110V/220V 5A/1A		
計測要素	QT2C-6A 2~5 要素 QT2C-7A 5~10 要素			8 要素			1~10 要素 (+電力量/ワルス出力)		
交流電流	許容差 ±0.5%	5A 1A	0~5A 0~1A	許容差 ±0.5%	5A 1A	0~5A 0~1A	許容差± 0.5%	5A 1A	0~5A 0~1A
交流電圧	許容差 ±0.5%	110V 220V	0~150V 0~300V	許容差 ±0.5%	110V 220V	0~150V 0~300V	許容差± 0.5%	110V 220V	0~150V 0~300V
電力	許容差 ±0.5%	ご指定		許容差 ±0.5%	ご指定		許容差± 0.5%	ご指定	
無効電力	許容差 ±0.5%	ご指定		—	—		許容差± 0.5%	ご指定	
力率	許容差 ±3°	LEAD 0~1~LAG 0 LEAD 0.5~1~LAG 0.5		—	—		許容差 ±1.5%	LEAD 0~1~LAG 0 LEAD 0.5~1~LAG 0.5	
VI 位相角	許容差 ±3°	LEAD90° ~0° ~LAG90° LEAD60° ~0° ~LAG60°		—	—		—	—	
周波数	許容差 ±0.1Hz	45~55Hz 55~65Hz 45~65Hz		許容差 ±0.1Hz	45~55Hz 55~65Hz 45~65Hz		許容差 ±0.5%	45~55Hz 55~65Hz 45~65Hz	
アナログ出力仕様	0~100mV (200Ω以上) 0~1V (200Ω以上) 0~5V (1kΩ以上) 0~10V (2kΩ以上) 1~5V (1kΩ以上) ±100mV (200Ω以上) ±1V (200Ω以上) ±5V (1kΩ以上) ±10V (2kΩ以上) 0~1mA (10kΩ以下) 4~20mA (500Ω以下) ±1mA (10kΩ以下)			0~5V 50kΩ以上でご指定			0~100mV (1kΩ以上) 0~1V (1kΩ以上) 0~5V (600Ω以上) 0~10V (2kΩ以上) 1~5V (600Ω以上) ±100mV (1kΩ以上) ±1V (1kΩ以上) ±5V (600Ω以上) ±10V (2kΩ以上) 0~1mA (10kΩ以下) 4~20mA (550Ω以下) ±1mA (10kΩ以下)		
リップル	P-P 1%以下			P-P 1%以下			P-P 1%以下		
応答時間	最終定常値の±1%に納まる時間 1秒以下			最終定常値の±1%に納まる時間 1秒以下			最終定常値の±1%に納まる時間 1秒以下		
補助電源	AC100/110V±10% AC200/220V±10% DC24V±15% DC48V±15% DC110V±15%			—			AC90~242V (50/60Hz) DC88~143V DC24V±15% DC48V±15%		
消費 VA	電圧側 1VA/各相 電流側 1VA/各相 補助電源 15VA 以下			電圧側 3VA/各相 電流側 3VA/各相			電圧側 110V (110/√3) 0.25VA/各相 220V (220/√3) 0.5VA/各相 電流側 0.1VA/各相 補助電源 AC100/110V、200/220V 13VA DC24V 10W DC48V 10W		
外形寸法	QT2C-6A 120×165×155mm QT2C-7A 120×225×155mm			120×225×155mm			120×120×130mm		
端子ネジ	入力端子 M4 ネジ 出力端子 M3 ネジ			入力端子 M4 ネジ 出力端子 M3 ネジ			入力端子 M4 ネジ 出力端子 M3 ネジ		
質量	QT2C-6A 3kg 以下 QT2C-7A 4kg 以下			4kg 以下			1.0kg		
構造	材質 端子板 : フェノール、難燃製 ABS (V-0) ボックス : 鉄箱 外観色 : 黒色 (マンセル N1.5)			材質 端子板 : 難燃製 ABS (V-0) ボックス : 難燃性 ABS (V-0) 端子カバー : ポリカーボネイト 外観色 : 黒色 (マンセル N1.5)			材質 端子板 : 難燃製 ABS (V-0) ボックス : 難燃性 ABS (V-0) 端子カバー : ポリカーボネイト 外観色 : 黒色 (マンセル N1.5)		
使用温度範囲	-10~+55°C、40~85%RH			-10~+55°C、30~85%RH			-10~+55°C、30~85%RH		
保存温度範囲	-40~+70°C			-25~+70°C			-25~+70°C		

外形図

QT2C-6A



QT2S-7



QT2-93A

