

(株)第一エレクトロニクス

生産中止のお知らせ

発行日	平成 22 年 10 月 22 日
変更通知 No.	HDO-010-001A

D I N規格計器PDシリーズ最大需要電流計生産中止のお知らせ

貴社益々ご清栄のこととお慶び申し上げます。

平素は格別のご愛顧を賜り、厚く御礼申し上げます。

さて、ご愛用頂きました題記製品の生産を、下記の通り生産中止させていただきます。

つきましては、弊社の立場を何卒ご理解頂き、甚だ勝手に申し訳ございませんが、ご了承賜りますようお願い申し上げます。

記

1. 生産中止製品

品名		最大需要電流計	最大需要電流計 CT 一体形
形名	瞬時計なし	PBRD-96	PBRD-96N
	瞬時計付	PBRSD-96	PBRSD-96N

2. 生産中止理由

需要量の大幅な減少、及び金型の老朽化のため。

3. 生産中止時期

受注停止 平成 22 年 12 月 28 日

生産中止 平成 23 年 3 月 31 日

尚 勝手ながら現在確保しております部材が無くなり次第、生産中止させていただきますのでご了承下さい。

4. 代替品について

代替品をご用意出来ませんが、次の製品が同様の機能を有しておりますので、どうぞご用命下さいますようお願い申し上げます。

尚、外形寸法、取付方法はことなります。カタログをご参照下さい。

URL : <http://www.daiichi-ele.co.jp>

商品名	形名
広角度最大需要電流計	BRL-110CH
電子式デマンドメータ	BRLC-110H
電子式デマンドマルチメータ	DLC-110/110L
電子式スーパーマルチメータ	SQLC-110L

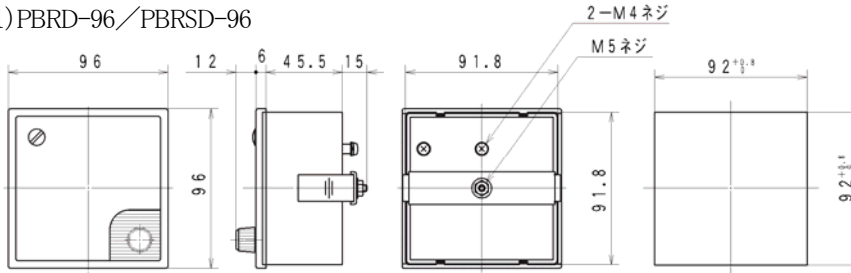
別紙 外形寸法図をご参照下さい。

以上

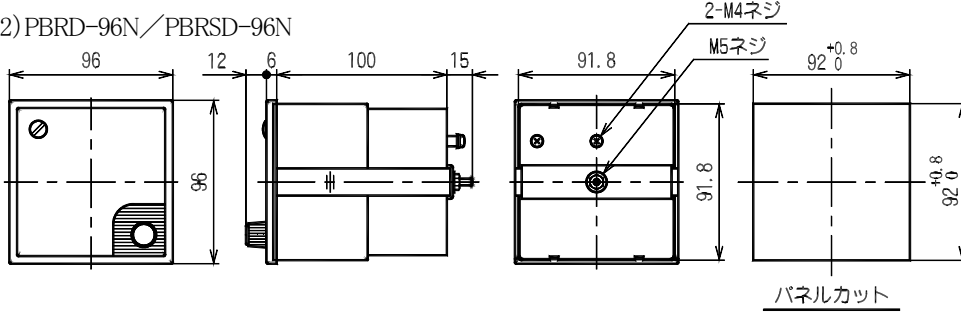
別紙 外形寸法図

1. 生産中止製品

(1) PBRD-96/PBRSD-96



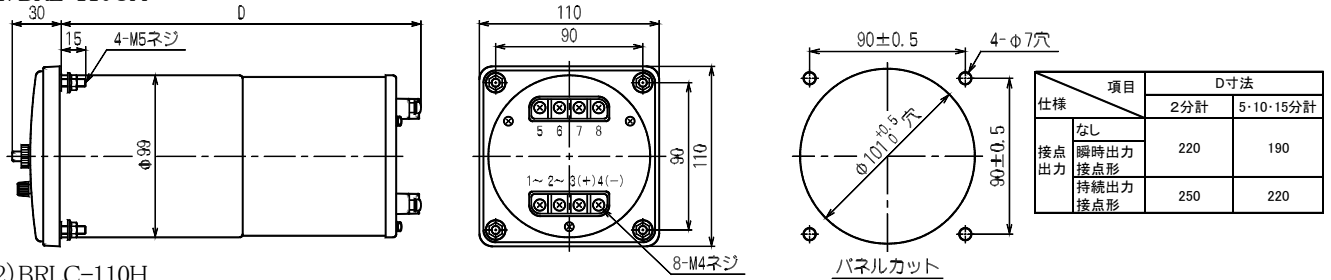
(2) PBRD-96N/PBRSD-96N



パネルカット

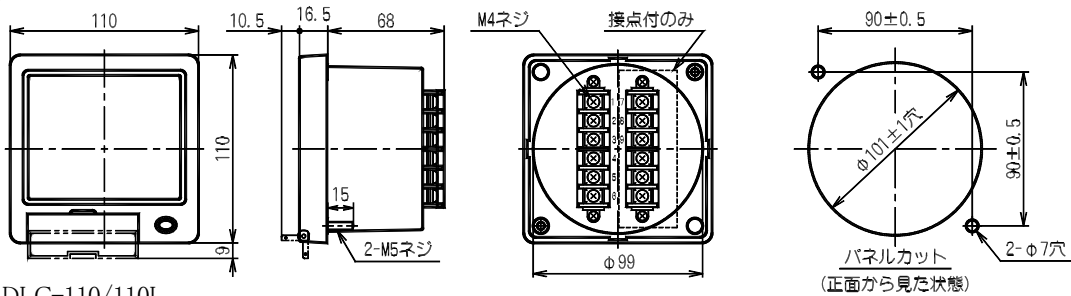
2. 代替品

(1) BRL-110CH



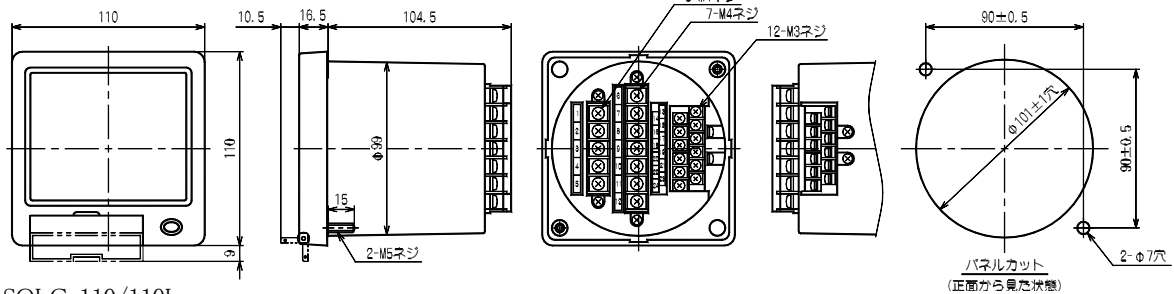
パネルカット

(2) BRLC-110H



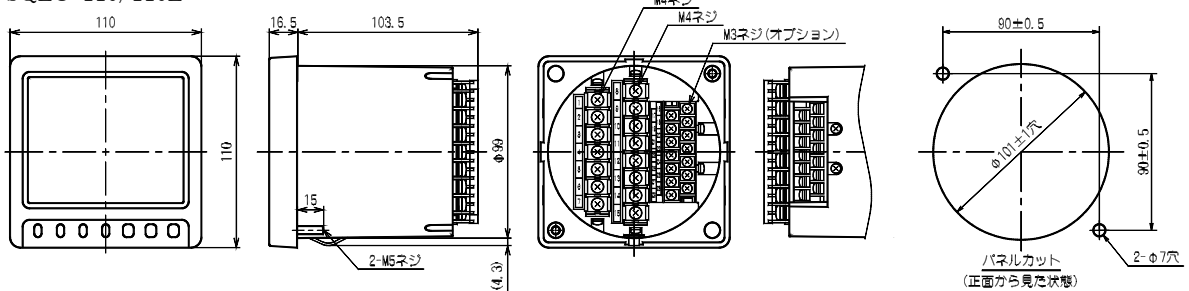
パネルカット
(正面から見た状態)

(3) DLC-110/110L



パネルカット
(正面から見た状態)

(4) SQLC-110/110L



パネルカット
(正面から見た状態)