

■電力計(トランスデューサ外付形)⁽¹⁾

| 適用 | 形名 | 定格 ⁽²⁾ | 概略消費VA | | 附属品 トランス デューサ |
|-------------------------|------------|--------------------------|----------|--------|---------------------|
| | | | 電圧側 | 電流側 | |
| 単相 | WF-17-□-12 | 110V, 5A(1A) | 2VA | 1VA | WT-62M |
| | 15-□-12 | 220V, 5A(1A) | 3.5VA | 1VA | -12 |
| | 10-□-12 | | | | |
| 単相 3線 | WF-17-□-13 | 110V, 5A(1A) | 各相 2VA | 各相 1VA | WT-83M |
| | 15-□-13 | 110V, 5A(1A) | 各相 2VA | 各相 1VA | -13 |
| | 10-□-13 | | | | |
| 三相 | WF-17-□-33 | 110V, 5A(1A) | 各相 2VA | 各相 1VA | WT-83M |
| | 15-□-33 | 220V, 5A(1A) | 各相 3.5VA | 各相 1VA | -33 |
| | 10-□-33 | | | | |
| 三相 4線 ⁽³⁾ | WF-17-□-34 | 110 $\sqrt{3}$ V, 5A(1A) | 各相 1.5VA | 各相 1VA | WT-83M |
| | 15-□-34 | 220 $\sqrt{3}$ V, 5A(1A) | 各相 3VA | 各相 1VA | -34 |
| | 10-□-34 | | | | |

注⁽¹⁾ 計器の製作限度および最大目盛値に関しては41ページをご覧ください。

⁽²⁾ 上記定格を超える場合は110V, 5A(1A)計器にそれぞれ計器用変圧器, 変流器を外付してご使用ください。
使用可能電圧範囲: 110Vは90~130V, 220Vは180~260V。

⁽³⁾ 三相4線は電圧平衡です。

●高周波計測

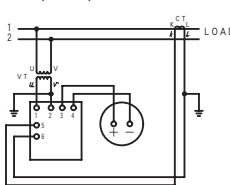
周波数をご指定ください。

■SCR制御波形用

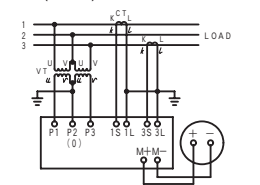
形名: WF-□H-□-□ 補助電源が必要です。(三相4線は製作不可)

▲結線図

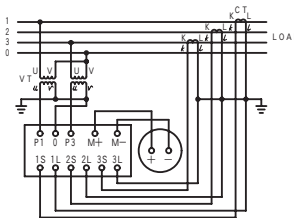
単相電力計
単相無効電力計
WT(WVT)-62M-12外付



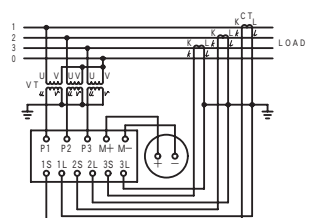
単相3線電力計, 無効電力計
三相電力計, 無効電力計
WT(WVT)-83M-13,33外付



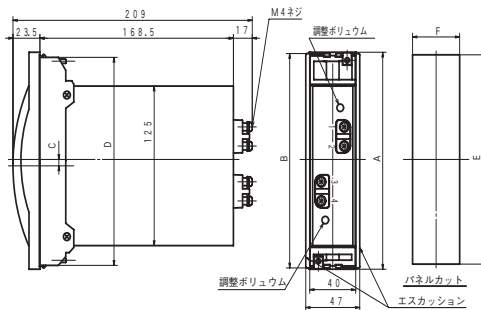
三相4線電力計
WT-83M-34外付



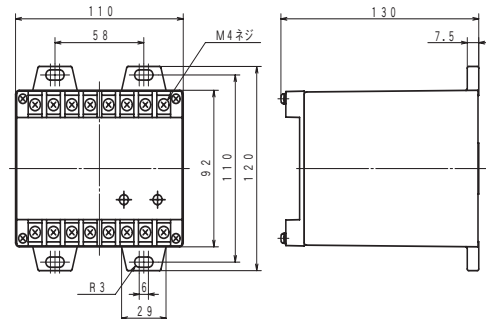
三相4線無効電力計
WVT-83M-34外付



●外形図 WF-17,15 WVF17, 15。(WF-10, WVF-10外形図は, MF-10をご覧ください)



WT-83M, WVT-83M, WVBT-83M



端子カバーが必要な際はご指定下さい。

本器の端子カバー形名, 寸法, 必要数については110ページをご覧ください。附属品の端子カバーについては114ページをご覧ください。

| 形名 | A | B | C | D | E | F | | 質量(g) | | |
|-------|--------|-----|-----|---|-----|---------|--------------------------------------|--|--------|--------|
| | | | | | | 単体 | 2個以上 | 1針形 | 2針形 | |
| WF-17 | WVF-17 | 168 | 170 | 4 | 163 | 164±0.5 | 41 \pm ₋₀ ⁺¹ | (41×n) \pm ₋₀ ⁺¹ | 1260以下 | 2230以下 |
| WF-15 | WVF-15 | 148 | 150 | 0 | 145 | 146±0.5 | 41 \pm ₋₀ ⁺¹ | (41×n) \pm ₋₀ ⁺¹ | 1260以下 | 2230以下 |

(n: 計器個数)

連装する場合は指示計をパネルカットの中央に寄せて取付けてください。

また, 指示計を10台を超えて連装する場合はご相談ください。

●WT-62M-12 WVT-62M-12の外形図は41ページをご覧ください。