

# 開閉器制御装置とアナンシェータを1台に 110角 開閉器制御ユニット

コンデンサや開閉器の入/切制御に使用可能。

## 特長

- **制御機能搭載**  
前面スイッチ（直接）またはCC-Link通信（遠方）から開閉器の入/切制御が可能。
- **アナンシェータ機能搭載**  
4回路分の故障/状態表示が可能。
- **安全機能搭載**  
開閉器の入/切制御は二挙動方式を採用。また、インターロック機能により、操作ロック入力中の入/切制御、重故障中の入制御ロックが可能。
- **設定機能搭載**  
有機ELディスプレイによるガイダンス表示で、設定が容易。

## 仕様

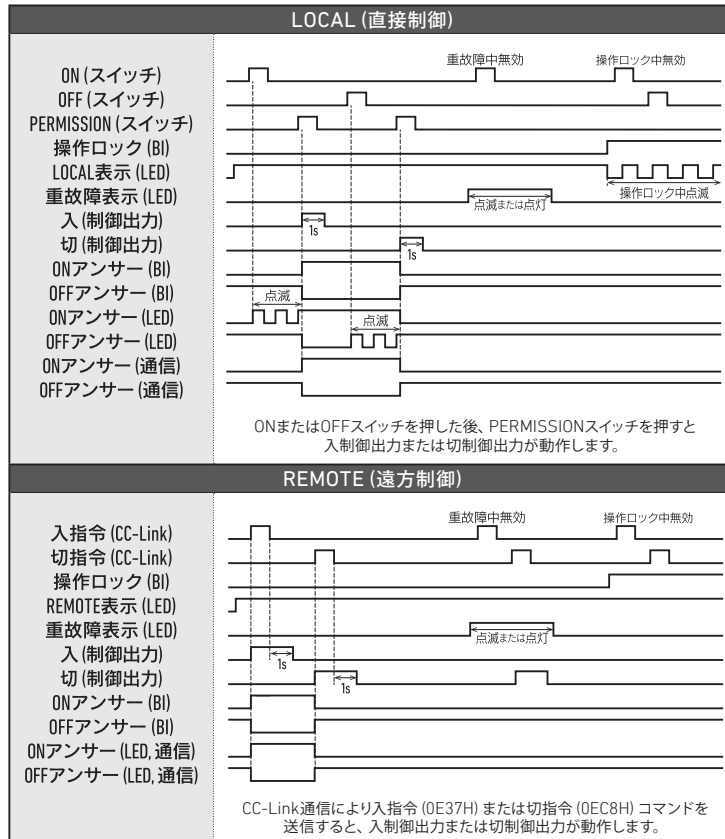
※写真は名称シールを貼り付けた例です



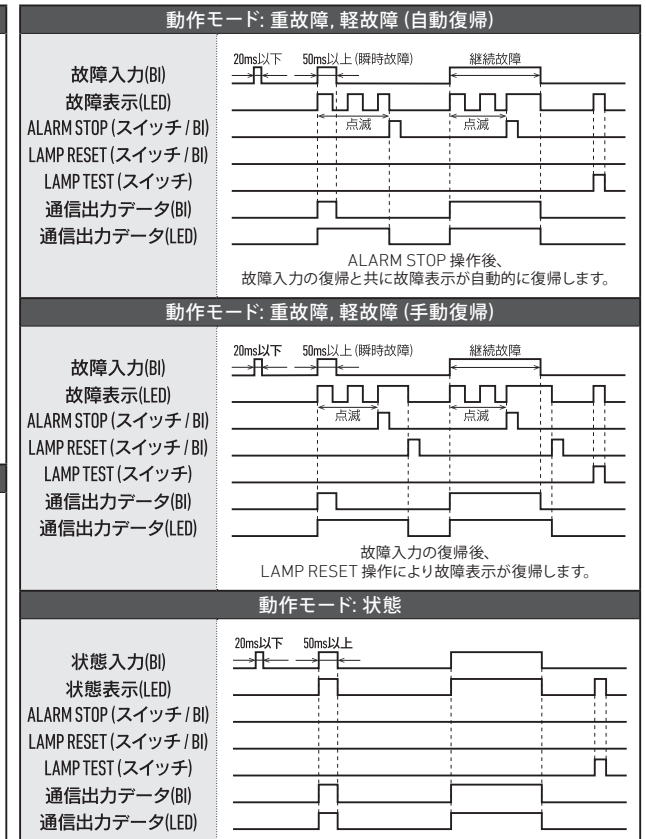
項目		仕様
入力 (BI)		操作ロック1点, ONアンサー1点, OFFアンサー1点 故障入力または状態入力: 4点, ALARM STOP: 1点, LAMP RESET: 1点 入力パルス幅50ms以上 マイナスコモン
入力範囲および入力電流*1		(1) AC85...127V 約5mA (AC110V) (定格電圧 AC100/110V) (2) DC80...143V 約5mA (DC110V) (定格電圧 DC100/110V)
制御電源	電源範囲及び消費VA	(1) AC85...127V 4.5VA (定格電圧 AC100/110V) (2) DC80...143V 3W (定格電圧 DC100/110V)
	突入電流 (時定数)	定格電圧 AC110V 1.1A以下 (約14ms), 定格電圧 DC110V 0.8A以下 (約14ms)
表示	LED	LOCAL/REMOTE:アンバー, OFF:緑, ON:赤 計4点 重故障: 赤, 軽故障: アンバー, 状態: 白/緑/青/赤 計4点 (入力個別に設定可能) 各LEDの機能名称表示として、右側スペース (31mm×11mm) に名称シール*2を貼り付けて使用
	有機ELディスプレイ	設定やテストのガイダンスを表示
制御出力	接点構成	ON: 入, OFF: 切, a接点 計2点
	接点容量	AC125V 8A, DC125V 0.3A (抵抗負荷), AC125V 5A, DC125V 0.1A (誘導負荷)
	応答時間	10ms以下
通信出力	プロトコル	CC-Link Ver.1.10

\*1 入力は制御電源と同一定格となります。 \*2 シールは製品には付属しません。お客様でご用意ください。

## 制御シーケンス



## アナンシェータシーケンス



ご注文時の指定事項(形名・仕様コード) ※形名、仕様コード、台数をご指定ください。

形名

**FSC-110 -**

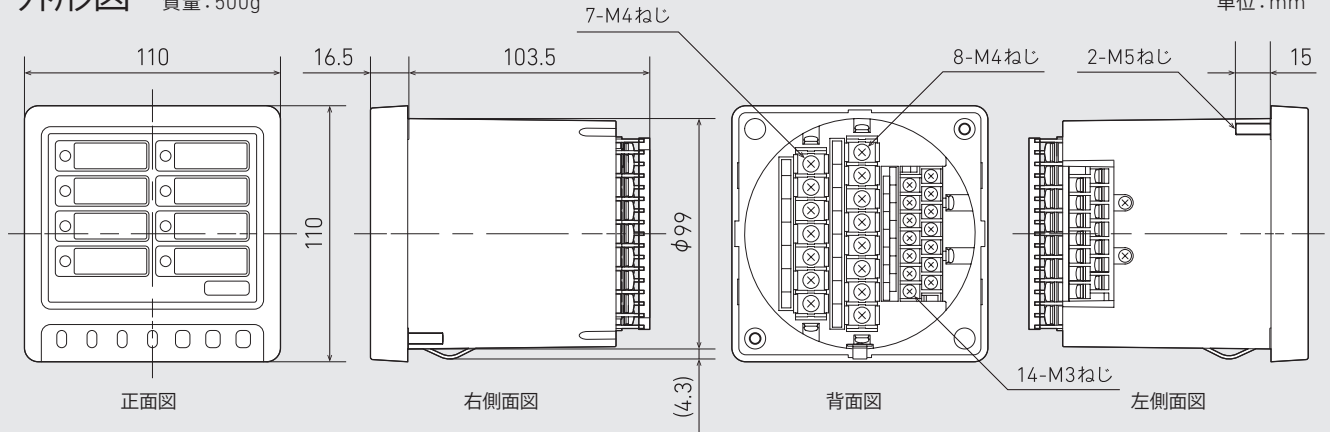
仕様コード

① 制御電源		② 通信出力	
1	AC100/110V	2	DC100/110V
1	CC-Link		

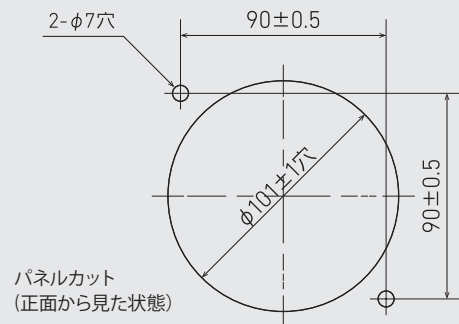
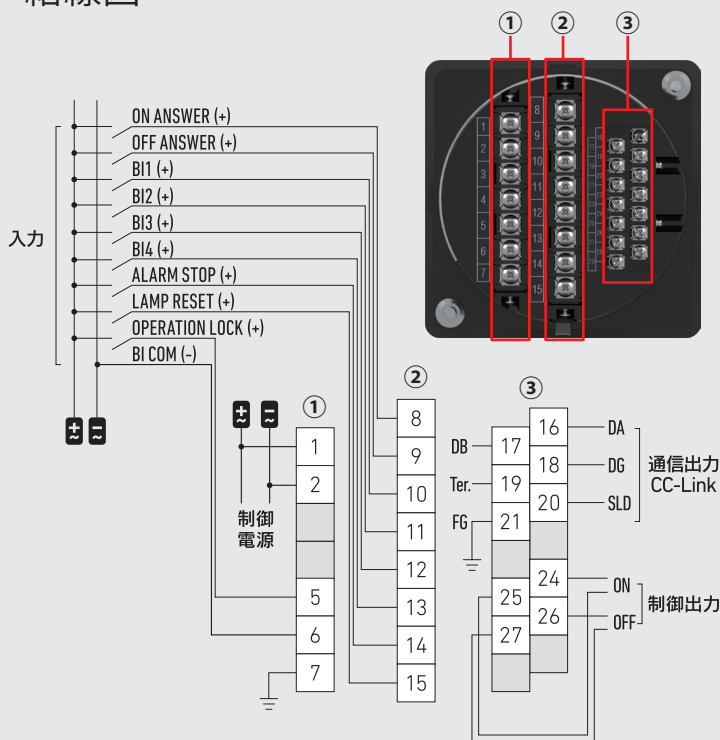
外形図

質量:500g

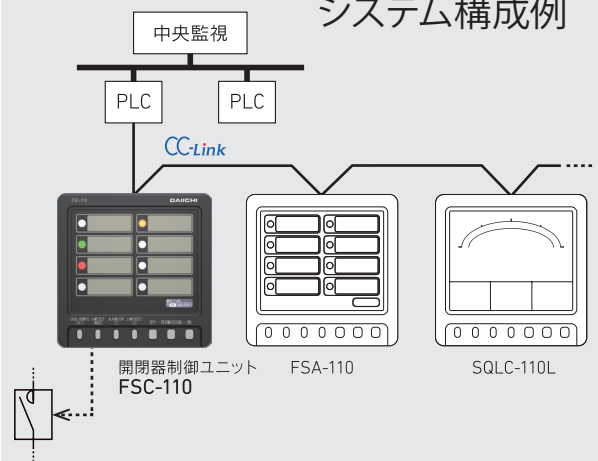
単位:mm



結線図



システム構成例



**!** 安全に関するご注意

- 本製品を使用するには専門知識が必要です。取扱説明書を参照のうえ、正しい取り扱いをしてください。
- 結線は結線図を十分に確認のうえ、行ってください。
- 活線作業は行わないでください。感電、機械の故障、焼損、火災の原因となります。

**株式会社 第一エレクトロニクス**

本社 住所：〒121-8639 東京都足立区一ツ家一丁目11番13号  
 東京営業所 電話：03 (3885) 2411 (代表)  
 FAX：03 (3858) 3966  
 京都営業所 住所：〒610-0114 京都府城陽市市辺西川原1番19  
 電話：0774 (55) 1391 (代表)  
 FAX：0774 (54) 1353

<http://www.daiichi-ele.co.jp/>

※記載内容は性能改良等により予告なく変更することがあります。



044b527  
98-140b