

8回路分の故障/状態表示を集約 CC-Link対応 110角アナンシエータ

受配電盤の省スペース化、省配線化に貢献。

特長

■ 入出力が豊富

故障/状態入力×8点、外部操作入力×2点、
警報出力×2点(重故障、軽故障)を標準装備。

■ 動作モード切替に対応

入力個別に重故障(点灯色:赤)、軽故障(点灯色:アンバー)、
状態(点灯色:白/緑/青/赤)の動作モードを自由に設定可能。

■ CC-Link対応

CC-Link通信(オプション)により、故障または状態情報の遠方監視が可能。

■ テスト機能搭載

入力を加えることなく、シーケンス(故障/状態表示・警報出力・通信出力)動作の確認が可能。

■ 設定機能搭載

有機ELディスプレイによるガイダンス表示で、設定が容易。



仕様

項目		仕様
入力		故障入力または状態入力(BI): 8点, ALARM STOP: 1点, LAMP RESET: 1点 入力パルス幅50ms以上 マイナスコモン
入力範囲および入力電流*1		(1) AC85...127V 約5mA (AC110V) (定格電圧 AC100/110V) (2) DC80...143V 約5mA (DC110V) (定格電圧 DC100/110V)
補助電源	電源範囲及び消費VA	(1) AC85...127V 4.5VA (定格電圧 AC100/110V) (2) DC80...143V 3W (定格電圧 DC100/110V)
	突入電流(時定数)	定格電圧 AC110V 1.1A以下(約14ms), 定格電圧 DC110V 0.8A以下(約14ms)
表示	LED	重故障: 赤, 軽故障: アンバー, 状態: 白/緑/青/赤 計8点(入力個別に設定可能)
	有機ELディスプレイ	設定やテストに関するガイダンスを表示
警報出力	接点構成	BL: 重故障, BZ: 軽故障, a接点 計2点
	接点容量	AC125V 8A, DC125V 0.3A (抵抗負荷), AC125V 5A, DC125V 0.1A (誘導負荷)
	応答時間	100ms以下
通信出力 (オプション)	プロトコル	CC-Link Ver.1.10
	伝送方式	ブロードキャストポーリング方式
	同期方式	フレーム同期方式
	伝送速度	156kbps/625kbps/2.5Mbps/5Mbps/10Mbps
	符号化方式	NRZI
	伝送路形式	バス形式 (TIA-485-A 準拠)
	伝送フォーマット	HDLC準拠
	誤り制御方式	CRC ($x^{16}+x^{12}+x^6+1$)
	占有局数	リモートデバイス局 1局占有
	接続台数	42台 (リモートデバイス局)
	局番設定	1...64
接続ケーブル	Ver.1.10対応 CC-Link専用ケーブル	
終端抵抗	110Ω 端子短絡で内部の終端抵抗が接続されます	
名称シール		名称シール (31mm×11mm) はお客様でご用意ください

*1 入力は補助電源と同一定格となります。

シーケンス

動作モード 復帰	重故障/軽故障		状態 -
	自動復帰 (A-14)*2	手動復帰 (M-14)*2	
故障入力 (BI)			
故障表示 (LED)			
ALARM STOP (スイッチ/BI)			
LAMP RESET (スイッチ/BI)			
LAMP TEST			
警報出力 (BL/BZ)			
ALARM STOP (入力またはスイッチ) 後、故障入力の復帰と共に表示が自動的に復帰します。		故障入力の復帰後、LAMP RESET (入力またはスイッチ) により、表示が復帰します。	

*2 ISA規格 ANSI/ISA-S18.1-1979による表現。

ご注文時の指定事項 (形名・仕様コード) ※ 形名、仕様コード、台数をご指定ください。

形名

FSA-110 -

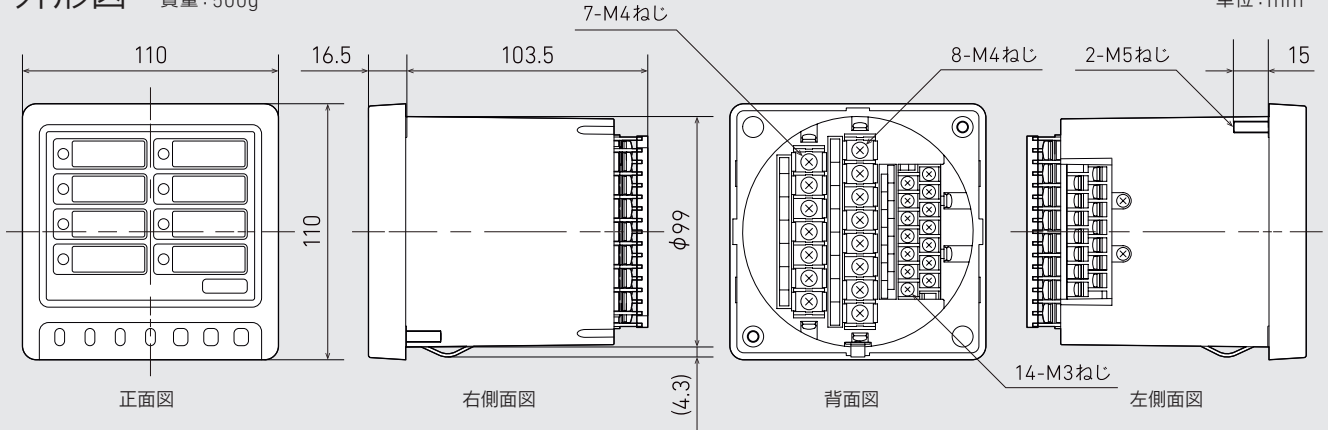
仕様コード

① 補助電源		② 通信出力	
1	AC100/110V	0	なし
2	DC100/110V	1	CC-Link

外形図

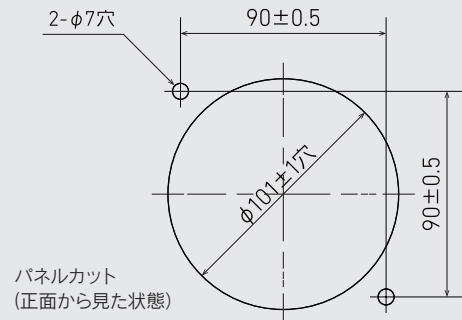
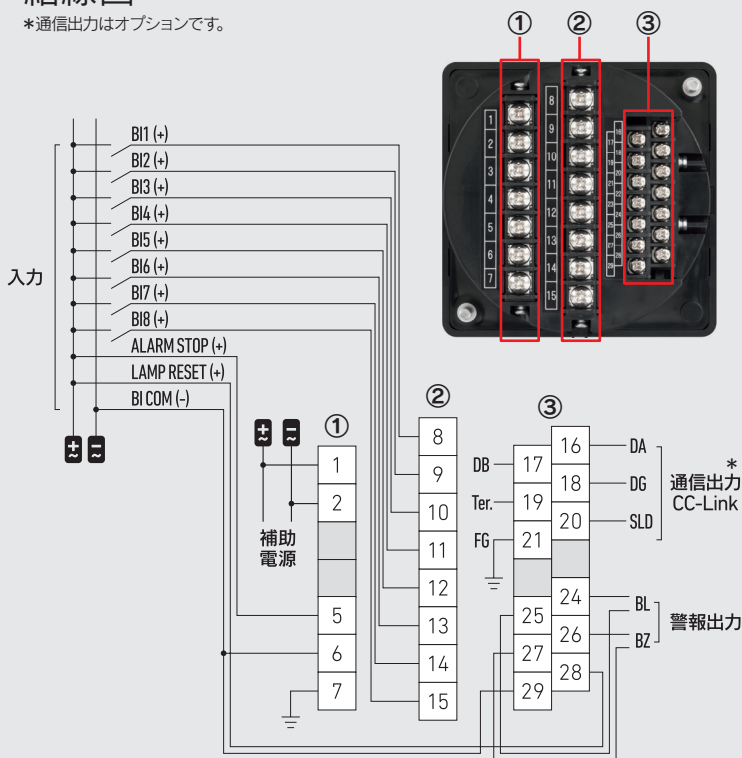
質量: 500g

単位: mm



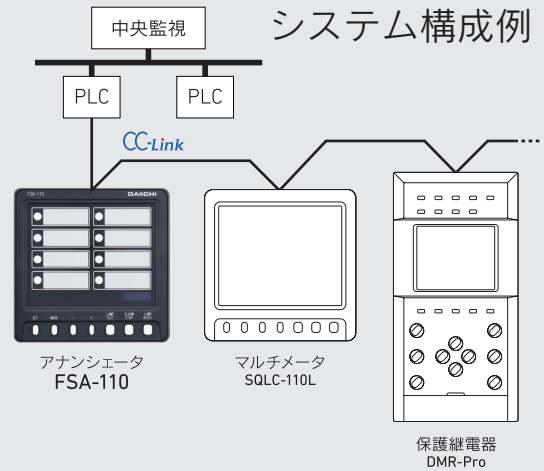
結線図

*通信出力はオプションです。



パネルカット
(正面から見た状態)

システム構成例



安全に関するご注意

- 本製品を使用するには専門知識が必要です。取扱説明書を参照のうえ、正しい取り扱いをしてください。
- 結線は結線図を十分に確認のうえ、行ってください。
- 活線作業は行わないでください。感電、機械の故障、焼損、火災の原因となります。

株式会社 第一エレクトロニクス

本社 住所: 〒121-8639 東京都足立区一ツ家一丁目11番13号
 東京営業所 電話: 03 (3885) 2411 (代表)
 FAX: 03 (3858) 3966
 京都営業所 住所: 〒610-0114 京都府城陽市市辺西川原1番19
 電話: 0774 (55) 1391 (代表)
 FAX: 0774 (54) 1353

<http://www.daiichi-ele.co.jp/>

※記載内容は性能改良等により予告なく変更することがあります。

No.1703-2