

15mmモザイク用DPM



質量：約200g

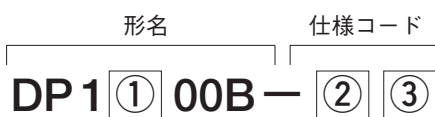
■用途

本器はミニグラパネや15mmモザイクパネルに対応したデジタルパネルメータです。一般の直流信号をご指定により任意の数値2～4桁にスケーリング、極性表示、小数点位置、OR、UR表示が製作できます。又、別売のコミュニケータ（CM-1）によるスケーリングの設定やその他の各種設定についての変更が可能となったことにより、取付け現場での急な設定変更も可能となりました。各種プラントの計測に幅広くご使用、ご満足いただけます。

■特長

- CPUを採用した高精度・高信頼性設計です。
- コミュニケータ（CM-1）により、任意のスケーリングが可能です。
- 15mmモザイクパネルに取付け可能です。（別売の取付金具によりワンタッチ取付けも可能）
- 極性表示、小数点位置、オーバーレンジ、アンダーレンジ、ゼロサプレス機能の設定ができます。

■形名・仕様コード構成



形名・仕様コード要素		仕様による分類		
形名	①	最大表示桁	0 : 3 1/2桁（最大表示範囲は±1999、極性表示は7セグメントLED） <sup>※1</sup>	
			1 : 4桁（最大表示範囲は±9999、極性表示は丸LED+フィルタ彫刻）	
仕様コード	②	表示器色	R : 赤色LED	
			G : 緑色LED	
			S : 橙色LED	
	③	入力の種類	0 : DC4～20mA	D : DC±10V
			1 : DC1～5V	E : DC0～100μA
			2 : DC0～50mV	F : DC0～1mA
			3 : DC0～60mV	G : DC0～5mA
			4 : DC0～100mV	H : DC0～10mA
			5 : DC0～1V	I : DC0～16mA
			6 : DC0～5V	J : DC±100μA
			7 : DC0～10V	K : DC±1mA
			8 : DC±50mV	L : DC±5mA
			9 : DC±60mV	M : DC±10mA
	A : DC±100mV	N : DC±16mA		
	B : DC±1V			
	C : DC±5V	Z : 上記以外		

※1 橙色の場合、極性表示は一極性のみとなります。

D  
P  
M  
直  
流  
入  
力

■標準仕様

項目	仕様	
動作方式	積分方式	
表示	3 1/2桁仕様	指定 (最大表示範囲 -1999~+1999)
	4 桁仕様	指定 (最大表示範囲 -9999~+9999)
入力回路方式	フローティング方式	
表示更新時間	0.4秒 (2.5回/秒) コミュニケータ (別売) により変更可能 (0.1~9.9秒内で0.1秒step)	
測定精度	3 1/2桁仕様	±0.1% of rdg ±1digit (23±5°C)
	4 桁仕様	±0.05% of rdg ±5digit (23±5°C)
補助電源	DC24V ±10% 3W以下	
表示器	表示色指定 (赤・緑・橙) 7セグメントLED 文字高 10.16mm	
単位表示彫刻	前面カバー (フィルタ) に彫刻 (白色)	
極性表示	指定 (無し・-のみ・±) コミュニケータ (別売) により変更可能	
小数点表示	指定 (表示可能位置 2桁目~4桁目) コミュニケータ (別売) により変更可能	
計測範囲	指定表示範囲の上限+10%、下限-10% (3 1/2桁仕様は±1999、4桁仕様は±9999で表示ホールド) 但し、極性無し仕様は0 (零) で表示ホールド	
OR・UR機能	標準: OR・UR機能なし コミュニケータ (別売) により変更可能	
	・検出設定 4種類 (無し、ORのみ、URのみ、OR・UR) ・検出範囲 オーバーレンジ 定格最大表示 + 表示スパンの10% アンダーレンジ 定格最小表示 - 表示スパンの10% ・検出表示 (OR (UR) ⇔ OR (UR) 設定値又はOR (UR) ⇔ 計測値交互表示)	
ゼロサプレス機能	標準: 有り コミュニケータ (別売) により変更可能 (なし・あり) 【自動的に不要な0を消灯】	
バイアス・スパン調整	コミュニケータ (別売) により調整可能 (±3%)	
過負荷	入力	電圧 2倍 (10秒間)、1.2倍 (連続) 電流 10倍 (5秒間)、1.2倍 (連続)
	補助電源	1.5倍 (10秒間)、1.2倍 (連続)
絶縁抵抗	電気回路一括と外箱間	DC500V 50MΩ以上
	入力端子と補助電源端子間	
耐電圧	電気回路一括と外箱間	AC2000V 50/60Hz 1分間
	入力端子と補助電源端子間	AC1500V 50/60Hz 1分間
インパルス耐電圧	電気回路一括と外箱間	5kV 1.2/50μs 正負極性 各3回
振動	振動数16.7Hz、複振幅1mm(5.88m/s <sup>2</sup> ) の振動をX、Y、Z方向に各2時間	
衝撃	294m/s <sup>2</sup> の衝撃をX、Y、Z方向に正逆各3回	
使用温湿度範囲	0~55°C: 30~85% RH	
保存温度範囲	-20~+70°C	

DPM直流入力

■入力抵抗

入力	入力抵抗
±1mA	200Ω
±10mA	20Ω
4~20mA	10Ω
±1V	1MΩ
±5V	1MΩ
±10V	1MΩ
1~5V	1MΩ

■入力製作範囲

- ±100μA~±100mA
- ±50mV~±60V
- 60Vを超える入力の場合倍率器を外付けに使用して1mA入力とすれば製作可能です。

■オーバーレンジ、アンダーレンジ

オーバーレンジ(OR): 測定範囲の上限値を超えた時、7セグメントLEDで表示します。

アンダーレンジ(UR): 測定範囲の下限値を超えた時、7セグメントLEDで表示します。

- 急激に測定範囲を超えた場合測定サンプリングの時間差により異なった値を示すことがあります。

■製品出荷時の仕様

製品は下記の標準設定で出荷致します。(設定及びご指定範囲内において、ご指定も可能です)

No.	項目	標準 (無指定)	設定及びご指定可能範囲 ※2
1	最大表示	3 1/2桁仕様: 1000 4桁仕様: 5000	3 1/2桁仕様: ±1999 4桁仕様: ±9999
2	最小表示	0	3 1/2桁仕様: ±1999 4桁仕様: ±9999
3	極性表示	0~□表示: なし ±□表示: ±表示	なし/ー表示/±表示/LAG・LEAD表示/その他 (3 1/2桁仕様の橙色の場合、極性表示は一極性のみとなります)
4	小数点位置	小数点なし	2桁目~4桁目
5	表示更新時間	0.4秒 (2.5回/秒)	0.1~9.9秒 0.1秒ステップ (約0.1~10回/秒)
6	最下位0固定	なし	なし/あり (ありの場合、3 1/2桁仕様の測定精度は±0.1% of rdg ±10digit 又、4桁仕様の測定精度は±0.05% of rdg ±10digitとなります)
7	OR・UR設定	なし	なし/OR・UR/ORのみ/URのみ
8	OR設定値	最大入力値+10.0%	最大入力値+スパンの0.0~10.0%
9	OR表示	OR⇔OR設定値	OR⇔OR設定値/OR⇔計測値/1.0表示点滅 (力率)
10	UR設定値	最小入力値-10.0%	最小入力値-スパンの0.0~10.0%
11	UR表示	UR⇔UR設定値	UR⇔UR設定値/UR⇔計測値/1.0表示点滅 (力率)
12	ゼロサプレス	あり	なし/あり
13	6と9の字体	標準字体 (b9)	標準字体 (b9)/指定字体 (59)
14	彫刻 (単位、用途、目盛)	なし	単位、用途、目盛とも任意
15	成績表	あり	なし/あり

※2 彫刻表示事項 (DP1100Bは極性表示、LAG、LEAD表示を含む) 以外はコミュニケータ (別売) により変更可能。

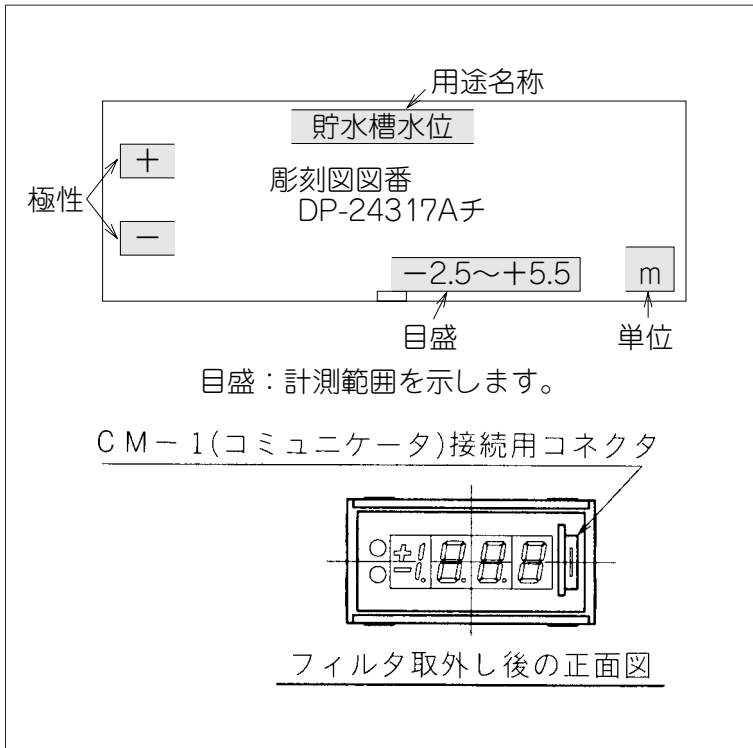
別売品 (DP1000Bシリーズとは別手配となります。)

- ① LPDSA-4取付補助金具 : モザイクパネルのタイル半ずらし取付や、パネル取付で取付強度をあげるとき使用。 (1個/1台)
- ② LPDSA取付バネ : 15mmモザイクパネルにワンタッチで取付けるとき使用。 (2個/1台)
- ③ LPDSAスペーサ : ケーシーシー商会殿の15mmモザイクパネルにワンタッチで取付けるとき使用。 (2個/1台)
- ④ CM-1 (コミュニケータ) : 各種設定値の変更をするとき使用。

— ご注文時のご指定事項 —

1. 形名・仕様コード
2. 入力 (標準以外のとき)
3. 数量  
オプション
4. 表示範囲
5. 彫刻
  - ・目盛 (定格) 値:
  - ・単位:
  - ・用途名称:
  - ・+極性彫刻:
  - ・-極性彫刻:
6. 別売品
  - ・品名と数量

■各部の名称と機能



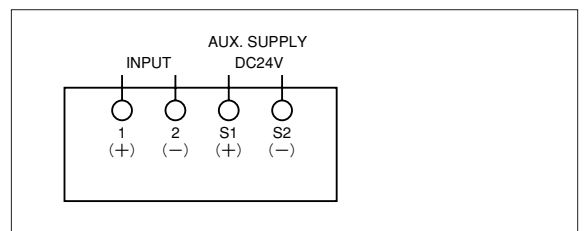
極性 (+, -LAG, LEAD等) をご指定下さい。  
カタログ以外の彫刻に付いては、図でお示し下さい。

■表示

シリーズ分類	LED表示	
DP1000B	赤・緑	
	橙	
DP1100B	赤・緑・橙 (※3)	

(※3) DP1100Bの極性表示は彫刻と丸LEDでの表示

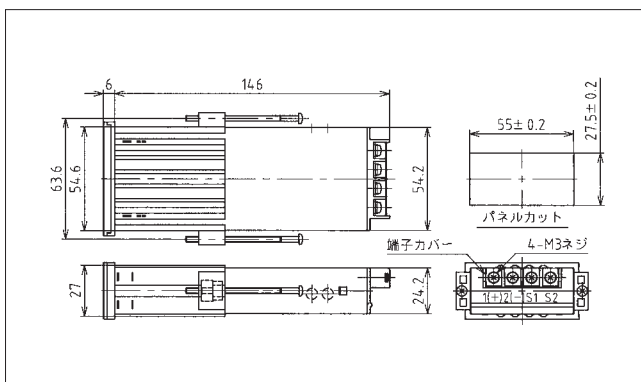
■結線図



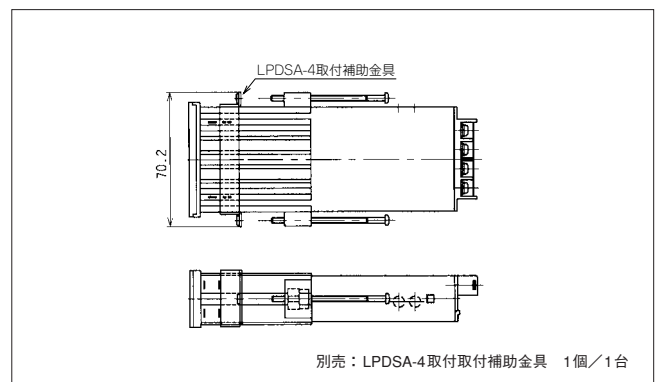
D  
P  
M  
直  
流  
入  
力

■外形図

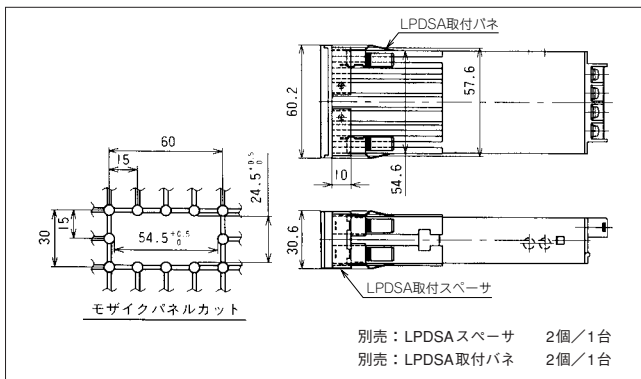
(1) ねじ締め取付 (標準)



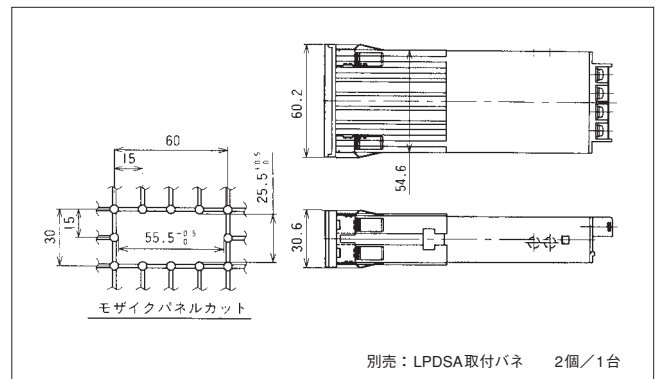
(2) ねじ締め取付 (補助金具付)



(3) (株) ケーシーシー商会殿 15mmモザイクワンタッチ取付



(4) 星和電機(株)殿 15mmモザイクワンタッチ取付



コミュニケーター

CM-1

■用途

CM-1形コミュニケーターはDP1000Bシリーズの設定値を変更する為のデータ設定器です。

DPMのスケーリングや表示更新時間などの設定変更や、調整が可能となります。

■仕様

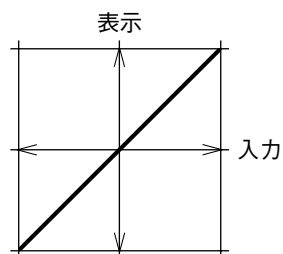
ケーブル長：約2m

質量：200g

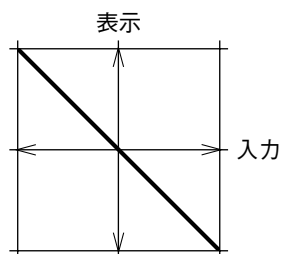


■コミュニケーターによるスケーリング変更例

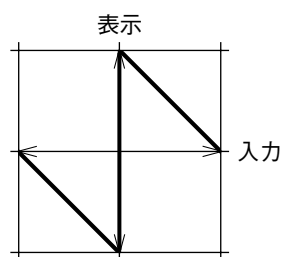
スケーリング (表示) パターン	表示例	図
右上がりリニア	0~100, -100~100	(a)
	10~100, -100~10	(a)
右下がりリニア	100~0, 100~-100	(b)
	-10~-100, 100~10	(b)
力率表示	-0.50~1.00~+0.50	(c)
絶対値表示	100~0~100	(d)



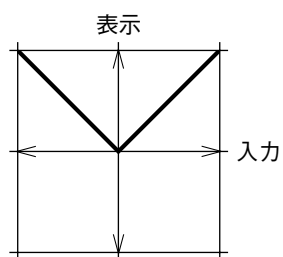
(a) 右上がりリニア表示



(b) 右下がりリニア表示

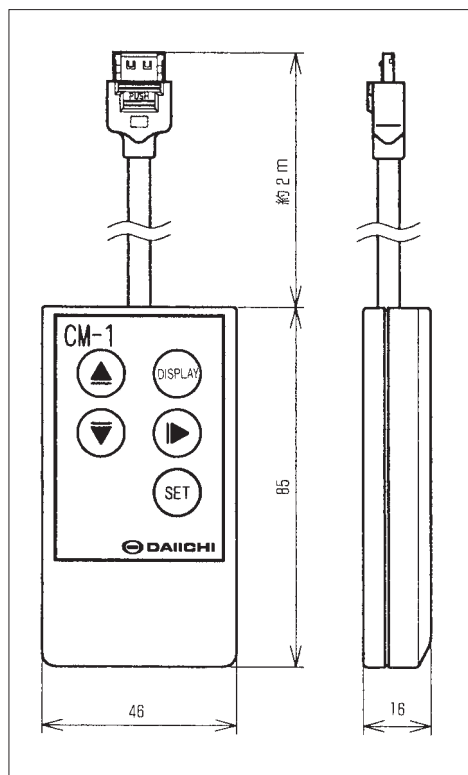


(c) 力率表示



(d) 絶対値表示

■外形図



ご注文時のご指定事項

● 指定事項

形名  
CM-1