

電気鉄道用 受変電設備用保護リレー

DAIICHI

デジタルマルチリレー
MULTI-FUNCTION DIGITAL RELAY

DMR-RR、DMR-FR

特長

- 受電(DMR-RR)、フィーダ(DMR-FR)の2機種をラインナップ
- 通信出力は J.NET、MODBUS が選択可能
- 保護要素は最大 4 点
- 励磁突入電流による不要動作を抑止する感度低下機能付
- 過電流の時間特性は、一般的な限時特性に加えて整流器保護に最適な階段限時特性が整定可能
- 誤遮断防止の出力回路二重化、長寿命設計による高信頼性製品
- テスト機能内蔵により、定期点検時のリレーテスト、シーケンステストの試験時間短縮が可能
- 保護検出や自己診断機能によるエラーについての履歴機能を内蔵
- 省配線、一体形によるコスト低減が可能



仕様および定格

項目	機種	仕様
入力 (1)	DMR-RR (受電用)	三相 3 線 AC110V、220V 共用 AC5A 50/60Hz 3VT・3CT 方式 零相電流 AC5A (CT 残留回路) 50/60Hz
	DMR-FR (フィーダ用)	三相 3 線 AC110V、220V 共用 AC5A 50/60Hz 3VT・3CT 方式 零相電圧 AC110V、190V 共用 (EVT) 50/60Hz 零相電流 AC4A/30mA (ZCT: AC200mA/1.5mA) 50/60Hz
制御電源	DC100/110V (-20~30%)	

(1) CT、ZCT をご使用の際は、下記をご使用ください。本器は単相負荷で使用することも可能です。

CT : 過電流定数 $n > 10$ のもの ZCT : JEC-1201 準拠品 (200mA/1.5mA)

機能一覧

要素	機種		
	DMR-RR (受電用)	DMR-FR (フィーダ用)	
保護	瞬時過電流 [50]	○ (R, S, T)	○ (R, S, T)
	過電流 [51]	○ (R, S, T)	○ (R, S, T)
	地絡過電流 [51G]	○	—
	地絡方向 [67] (2)	—	○
	地絡過電圧 [64] (2)	—	○
	不足電圧 [27] (3)	○ (RS, ST, TR)	○ (RS, ST, TR)
	電圧確立 [84] (3)	—	○ (RS, ST, TR)
反相 [47] (3)	○	○	
制御	DO (無電圧接点出力) 出力点数: 8 点 DI (電圧) 入力点数: 3 点	CB-トリップ、マスタ、故障 1、故障 2、故障 3、故障 4、テスト、装置異常(b 接点) CB-入アンサー、CB-切アンサー、27/84/47 ロック	
	電流、最大電流 (A_R, A_S, A_T)	○	○
計測	電圧、最大電圧、最小電圧 (V_{RS}, V_{ST}, V_{TR})	○	○
	電力	○	○
	無効電力	○	○
	力率	○	○
	周波数	○	○
	電力量	○	○
	無効電力量	○	○
	零相電流、最大零相電流	○	○
零相電圧、最大零相電圧	—	○	
オプション	アナログ出力 出力点数: 4 点	DC4~20mA 負荷抵抗: 550Ω 以下 出力相互間非絶縁(マイナスコモン)	
	パルス出力 出力点数: 1 点	光 MOS-FET リレー	
	通信出力	J.NET (RS-485) または、MODBUS RTU (RS-485) ご指定	

(2) [67]と[64]はいずれかを整定にて選択。

(3) [27]、[84]、[47]はいずれかを整定にて選択。[84]は[27]の負論理動作となります。

機種一覧

No.	形式	機種	定格電圧	定格電流	零相定格電圧	零相定格電流
1	DMR-RR-BF10214-□0□1	受電	AC110V, 220V 共用	AC5A	—	AC5A (CT 残留回路方式)
2	DMR-FR-BF11114-□0□1	フィーダ	AC110V, 220V 共用	AC5A	AC110V, 190V 共用 (EVT)	AC30mA (ZCT: AC200mA/1.5mA)

ご注文時の指定事項(形名・仕様コード)

※形名、仕様コード、台数をご指定ください。

形名

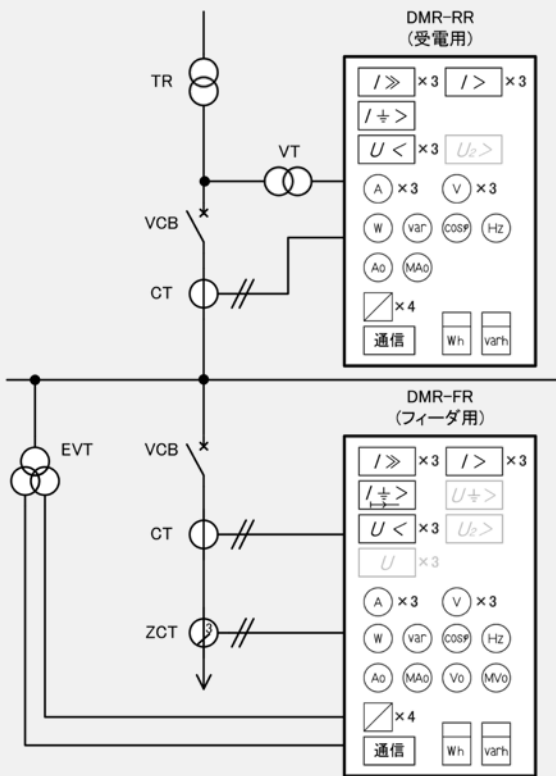
仕様コード

DMR-RR-
(受電用)
DMR-FR
(フィーダ用)

B	F	1	④	⑤	1	4
①ハードモデル	②定格電圧	③定格電流	④零相定格電圧	⑤零相定格電流	⑥制御電源電圧	⑦制御出力
B ハードモデル B	F AC110V, 220V 共用	1 AC5A	0 なし DMR-RRのみ	1 AC30mA (ZCT: AC200mA/1.5mA) DMR-FRのみ	1 DC100/110V	4 「トリップ」「マスタ」入/切 制御出力なし
			1 AC100V, 190V 共用 (EVT) DMR-FRのみ	2 AC5A DMR-RRのみ		

⑧	⑨	⑩	1
⑧アナログ出力 パルス出力	⑨通信出力	⑩LCD 視角方向	⑪外観色
0 なし	0 なし	1 上段取付用	1 黒色
1 アナログ出力 ×4 パルス出力 ×1	1 JNET	2 下段取付用	
2 パルス出力 ×1	2 MODBUS		

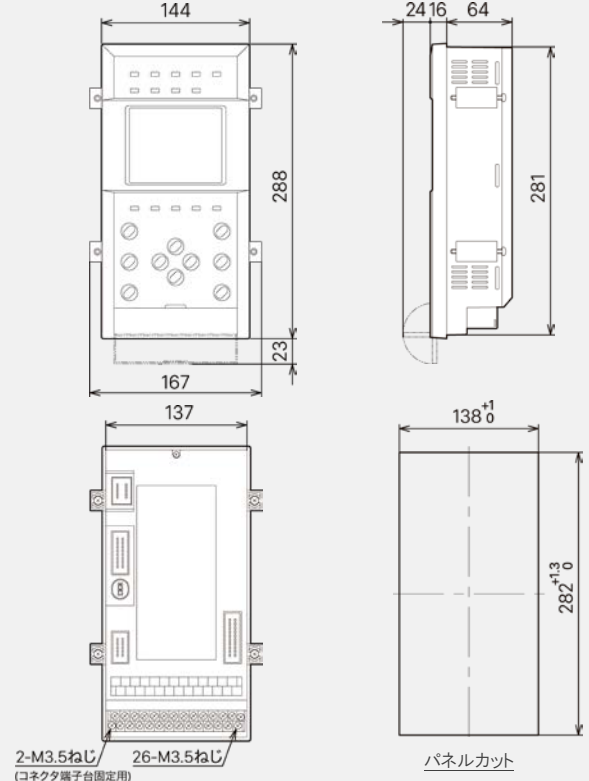
システム構成例



外形寸法図

質量 : 約 1.5kg

単位: mm



安全に関するご注意

- 本製品を使用するには専門知識が必要です。取扱説明書を参照のうえ、正しい取り扱いをしてください。
- 結線は結線図を十分に確認のうえ、行ってください。
- 活線作業は行わないでください。感電、機械の故障、焼損、火災の原因となります。



株式会社 第一エレクトロニクス
 本社 住所 : 〒121-8639 東京都足立区一ツ家一丁目 11 番 13 号
 東京営業所 電話 : 03(3885)2411 (代表)
 FAX : 03(3858)3966
 京都営業所 住所 : 〒610-0114 京都府城陽市市辺西川原 1-19
 電話 : 0774(55)1391 (代表)
 FAX : 0774(54)1353

<http://www.daiichi-ele.co.jp/>

※記載内容は性能改良等により予告なく変更することがあります。

No.IP1603-2