



DB-74
(165×95×94mm/1.4kg)



DCB-74
(165×95×94mm/1.4kg)

■用途

DB-74、DCB-74形は、配電、制御操作盤等の盤用に設計した警報、報知用ブザーです。音程は故障内容に応じて3種類が選択出来ます。また故障が同時に発生しても優先回路がプログラムされていますので、用途に応じて使い分けが出来ます。応用範囲が広く電力関係、防災関係の警報、重機関係の過熱警報にご利用いただけます。

■特長

- 高品質、高信頼性設計です。
- 音程は3種類で優先機能が付いています。
- 音量調整が可能です。

■共通標準仕様

項目	仕様
瞬時過負荷	補助電源 AC電源：定格電圧の2倍（10秒）
	警報入力 AC電源：定格電圧の2倍（10秒）
絶縁抵抗	電気回路一括と外箱（アース）間DC500Vメガーにて50MΩ以上 （補助電源、警報入力、外部スピーカ出力相互間是非絶縁）
耐電圧	電気回路一括と外箱（アース）間 AC2000V（50/60Hz） 1分間
インパルス耐電圧	電気回路一括と外箱（アース）間 5kV ±1.2/50μs
外観色	黒色（マンセルN1.5）
使用温湿度範囲	-10～+55℃、30～85%RH
保存温度範囲	-30～+70℃

■形名別機能一覧

形名	DB-74-P1	DB-74-P2	DCB-74-P1	DCB-74-P2
音量調整	70～80dB	70～80dB	70～80dB	70～80dB
音程調整	—	±10%	±10%（高・低音のみ）	±10%（高・低音のみ）
優先機能	高音>中音>低音	高音>中音>低音	高音>低音>チャイム	高音>低断続音>チャイム
外部スピーカ出力	MAX0.4Wインピーダンス5kΩ	—	—	—
連続音、断続音、切換え時間	約10～60秒可変（タイマー）	—	—	—
点検機能	点検SW付（LED点灯）	—	—	—

■形名の構成

(1) (2) (3)
DB - 74 - P1

(1) 品名

記号	品名
DB	デジタルブザー
DCB	デジタルチャイムブザー

(2) 外箱の大きさ

記号	外形寸法 (mm) 縦×横×高さ
74	165×95×94

(3) 機能の種類

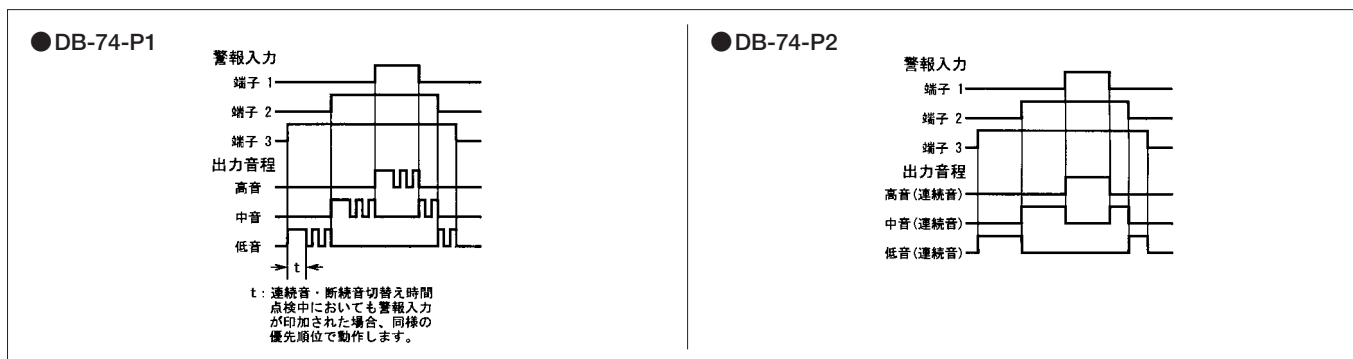
記号	機能の種類	
P1	DB	形名別機能一覧参照
P2		
P1	DCB	
P2		

サ
デ
ウ
ジ
ン
タ
ダ
ル

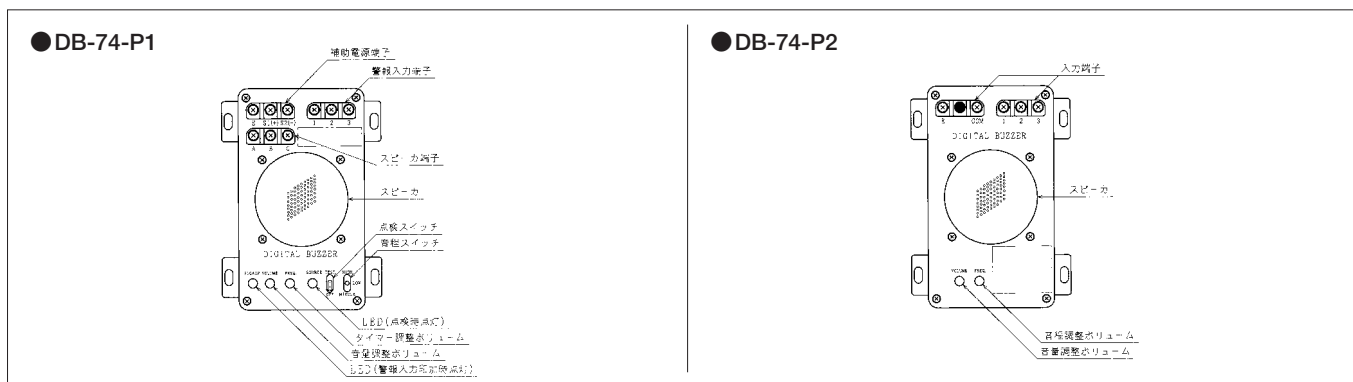
仕様

形名		DB-74-P1		DB-74-P2	
補助電源		DC110V(90~140V) 5.5W(DC24V用、AC220V用製作可) またはAC110V±15% 50/60Hz、5.5VA		—	
警報入力	電圧	端子S2をコモンとし、 上記補助電源と同様		端子COMをコモンとし、DC110V(90~140V) 2.2Wまたは AC110V±15% 50/60Hz3.8VAまたはAC220V±15% 50/60Hz(外付属品DM-41付) 5.4VA(DC24V用、 DC48V用、DC125V用(外付属品DM-41付)製作可)	
	端子1	1に電圧印加	高音発生(重故障)	端子1	1に電圧印加 高音発生(重故障)
	端子2	2に電圧印加	中音発生(中故障)	端子2	2に電圧印加 中音発生(中故障)
	端子3	3に電圧印加	低音発生(軽故障)	端子3	3に電圧印加 低音発生(軽故障)
	表示	警報入力印加時LED点灯		—	
出力	音程	高音約1040Hz(電子音)		高音約1040Hz(電子音)	
		中音約520Hz(電子音)		中音約520Hz(電子音)	
		低音約260Hz(電子音)		低音約260Hz(電子音)	
音量	70dB以上(距離1m)		—		
断続周期		約0.98SEC		—	

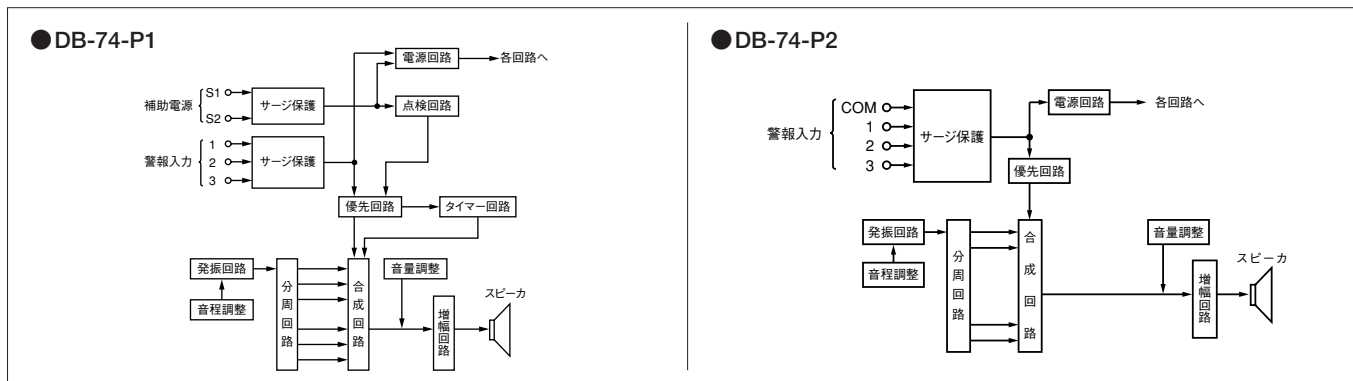
動作 (優先機能により下記の様に動作します。)



機能



回路構成

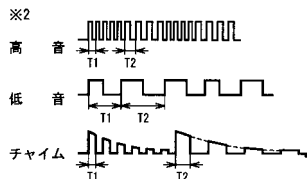


サデ
ウン
タル

仕様 (デジタルチャイムブザー)

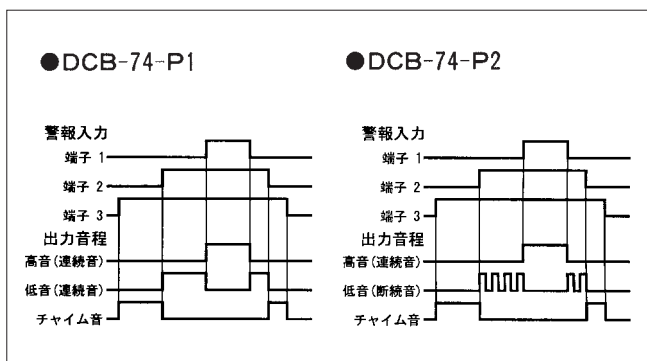
項目	仕様
警報入力	警報入力 DC110Vまたは、AC110V(50/60Hz)
	印加電圧 DC90-140Vまたは、AC110±15%
	消費VA 2.2W
	電圧 端子COMをコモンとします。
	端子1 1に電圧印加 高音発生
	端子2 2に電圧印加 低音発生 ※1
	端子3 3に電圧印加 チャイム音発生
出力	音程 ※2
	音量 70dB以上 (距離1m)

※1: DCB-74-P1: 連続音 DCB-74-P2: 断続音(約0.83秒周期)

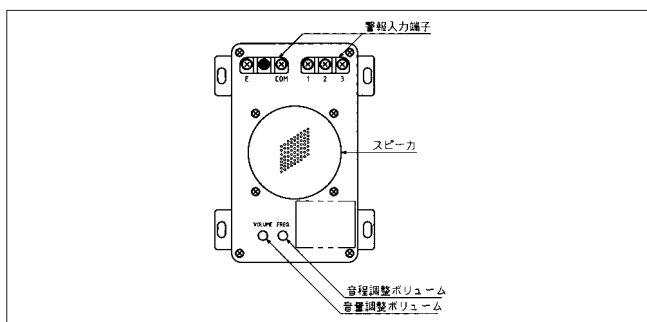


音程	周波数 (Hz)	
	$f_1 = 1/T_1$	$f_2 = 1/T_2$
高音	1250	833
低音	313	208
チャイム	880	698.5

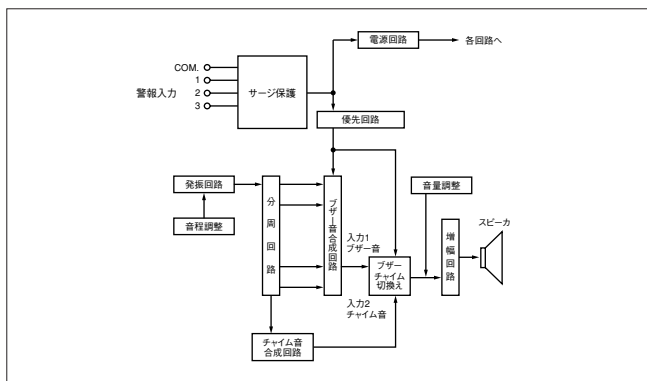
動作 (優先機能により下記のように動作します。)



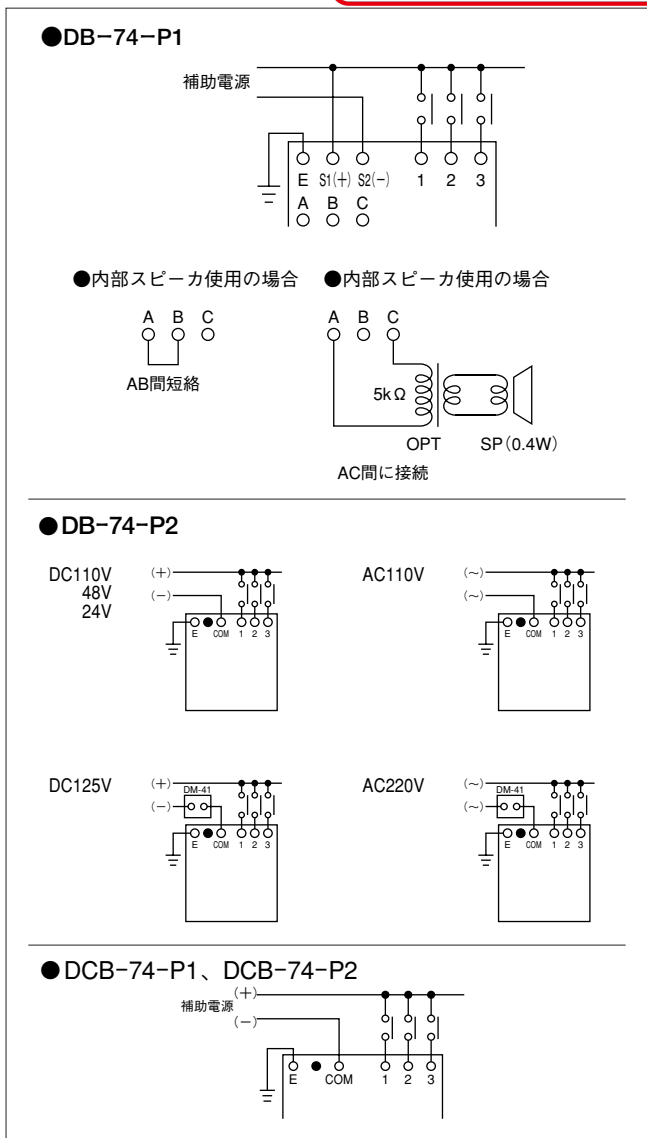
機能



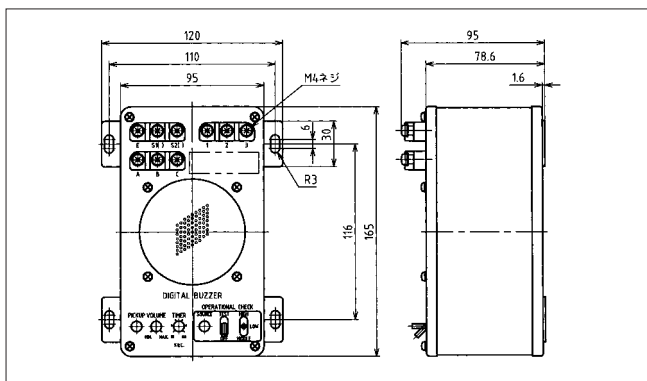
回路構成



結線図



外形図 (単位: mm)



- 外形寸法は全機種共通です。
- 端子数等は機種により異なりますので、機能表をご参照下さい。

ご注文時のご指定事項

- ①形名
- ②警報入力電圧または補助電源

サ
デ
ウ
ン
タ
ダ
ル