

取扱説明書

通信用サージ防護デバイス (SPD)

DA3-TM

DA3-TL

はじめに

このたびは、当社の製品をお買い上げいただき、誠にありがとうございます。

- ご使用前に、この取扱説明書をよくお読みになり、正しくお使いください。
- お読みになったあとは、いつでも見られるようお手元に大切に保管してください。
- この取扱説明書を万一紛失又は損傷したときは、当社営業又は販売代理店へお問い合わせください。

<ご注意>

本書の内容については万全を期しておりますが、万一ご不審な点や記載漏れなどお気づきの点がありましたらご連絡ください。

安全上のご注意

取扱説明書には、お使いになる方や他の人への危害と財産の損害を未然に防ぎ、安全に正しくお使いいただくために、重要な内容を記載しています。次の内容(表示・図記号)をよく理解してから本文をお読みになり、記載事項をお守りください。



危険

「誤った取扱いをすると人が死亡する、又は重傷を負う危険が差し迫って生じる可能性があること」を示します。



警告

「誤った取扱いをすると人が死亡する、又は重傷を負う可能性のあること」を示します。



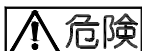
注意

「誤った取扱いをすると人が傷害⁽¹⁾を負う可能性、又は物的損害⁽²⁾のみが発生する可能性のあること」を示します。

注⁽¹⁾ 傷害とは、治療に入院や長期の通院を要さないけが・やけど・感電などをさします。

注⁽²⁾ 物的損害とは、家屋・家財に関わる拡大損害をさします。

- 地震及び当社の責任以外の火災、第三者による行為、その他の事故、お客様の故意又は過失、誤用、その他異常な条件下での使用により生じた損害に関して、当社は一切責任を負いません。
- 本製品の使用又は使用不能から生じる付随的な損害(事業利益の損失、事業の中断など)に関して当社は一切責任を負いません。
- 当社が関与しない接続機器との組み合わせによる誤動作などから生じた損害に関して、当社は一切責任を負いません。



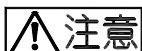
危険

- 本製品の分解・改造・修理しないこと
火災・感電やけがの原因となります。故障したときは必ず当社又は販売代理店に連絡してください。
- 本製品を水や海水などで濡らさないこと、水のかかる場所に設置しないこと
本製品が濡れると、発熱・発火・故障の原因となります。誤って水などで濡れたときは、使用を中止してください。
- 本製品の端子(金属部分)に配線以外の金属(針金など)を接続しないこと
金属が端子に触れることにより、ショート状態となり発熱・発火の原因となります。
- 周囲に可燃物や可燃性の薬品及びガスがあるところで作業しないこと
ショートなどにより周囲の可燃物や薬品・ガスなどに引火し、火災の原因となります。



警告

- 指定の電源を接続すること
指定以外の電源を接続すると、火災・故障の原因となります。
- 端子にほこりが付着しているときは、電源を切り端子に付着したほこりを取り除くこと。
そのまま放置すると、火災の原因となります。
- 本製品に発煙・異臭などの異常が発生したときは次の作業を行うこと
(1) 電源及び入力を止め、使用を中止する。(2) 必ず当社又は販売代理店に連絡してください。



注意

- 本製品を高温や多湿になるところで使用・保管しないこと
本製品は使用温度・湿度及び保存温度が指定されています。指定環境以外での使用・保管は故障の原因となります。
- 稼動中に端子(金属部分)に触れないこと
感電の原因となります。
- 接続線を無理に引っ張ったり、無理に曲げたりしないこと
コード類の破損は発熱や、やけどの原因となります。また、接触不良により機器が故障することがあります。
- 濡れた手で機器の接続・点検を行わないこと
感電の原因となります。

その他の注意事項

- 次の環境条件下で設置・保管は行わないでください。
腐食性ガス⁽³⁾が発生・残留している場所、塵埃が多い場所、機械的振動・衝撃が加わる場所、強電磁界の影響⁽⁴⁾がある場所。
注⁽³⁾ 腐食性ガス：亜硫酸ガス（二酸化硫黄）SO₂ / 硫化水素ガス H₂S / ほか
注⁽⁴⁾ 大電流母線や可飽和リアクトル、ほか
- 本製品の清掃は次の要領で行ってください。
乾いた柔らかい布などで軽く拭き取ってください。湿らせた布で拭いたときや乾いた布でも強く拭いたときは、表面に傷が付きます。また、銘板の文字が消えることがあります。清掃にアルコールなどの有機溶剤や化学薬品、クリーナーなどは使用しないでください。
- 本製品には水銀部品、ニッカド電池は使用しておりません。
- 廃棄
本製品を燃やしますと、環境に悪影響を与えます。本製品を廃棄する場合は産業廃棄物（不燃ゴミ）としてください。
- 屋外盤で使用する際の注意事項
屋外盤で使用する場合、次の事項にご注意ください。
 - ① 本製品は、防塵，防水，防滴構造ではありません。塵埃の発生する場所は避け、雨や水滴が直接当たらない場所に設置してください。
 - ② 直接日光が当たる場所には設置しないでください。本製品に直射日光が当たりますと銘板の変色及び劣化することがあります。また、表面温度上昇によるケースの変形が起こることがあります。

保証期間と保証範囲

保証期間

納入品の保証期間はご注文主のご指定場所に納入後一年と致します。

保証範囲

上記保証期間中に納入者側の責任により故障を生じた場合は、その機器の故障部分の交換、又は修理を納入者側の責任において行います。ただし、次に該当する場合は、この保証の範囲から除外させていただきます。

- (1) ご使用上の誤り及び不当な修理や改造による故障。
- (2) 納入者側の定めた使用、保管等に関する諸条件に反したことに起因する故障。
- (3) 故障の原因が納入品以外の事由による場合。
- (4) 移転その他の輸送、移動、落下による損傷及び故障。
- (5) その他、天災、災害などで納入者側の責にあらざる場合。

なお、ここで言う保証は納入品単体の保証を意味するもので、納入品の故障により誘発される損害はご容赦いただきます。また、保証は日本国内においてのみ有効です。本取扱説明書に従った製品仕様範囲内の正常な使用状態で故障を生じた場合は、その機器の故障部分の交換、又は修理を無償で行います。

取扱説明書記載内容の変更

この取扱説明書は製品改良などにより記載内容を予告なしに変更することがあります。あらかじめご了承ください。

目 次

1. 概要	
1.1 用途	4
1.2 特長	4
1.3 用語	4
2. 仕様	
2.1 個別仕様	5
2.2 共通仕様	5
3. 外形寸法図及び取付け	
3.1 外形寸法図	6
3.2 端子配列	6
3.3 取付け時の注意事項	6
3.4 組合せ取付け例	7
3.5 DIN レールへの着脱方法	7
4. 結線	
4.1 結線図	8
4.2 配線例	8
4.3 配線時の注意事項	9
5. 取扱説明	10
6. 保守	
6.1 保守	12
6.2 保管	12
6.3 故障時の対策	12
6.4 保証	12

1. 概要

1.1 用途

本器はテレメータ設備の専用回線（周波数 3.4kHz）又は一般の電話回線から侵入した雷サージにより、機器が破損することを防ぐサージ防護デバイス（SPD）です。

保護する回線により、DA3-TM（テレメータ専用回線用）、DA3-TL（電話回線用）の2機種をご用意しています。

また、本器は過度の雷サージにより本器が破損する前に表示や警報接点出力で交換時期を通知する予防保全機能を有しています。

1.2 特長

- JIS C 5381-21 : 2004 カテゴリ C1, C2 に対応しています。
- 最大放電電流 (Imax) 20kA (8/20 μ s) の高耐量です。
- 10kA (8/20 μ s) \pm 15%の誘導雷サージ（接地間）を検出し、本体正面に動作表示を表示。同時に警報接点を出力します。Imax 以下の検出では、保護機能を持続します。
- 定格電流（最大負荷電流）は 200mA です。
- 本体の交換に、工具を必要としないプラグイン構造です。
- 壁取付けと DIN レール取付けの両方に対応しています。

1.3 用語

JIS C 5381-21 : 2004 に関連する用語（抜粋）

用語の種類	用語の意味
SPD	サージ防護デバイス (Surge Protective Device) 過渡的な過電圧を制限し、サージ電流を分流することを目的とするデバイス。 このデバイスは 1 個以上の非線形素子を内蔵している。 (別名：避雷器)
最大連続使用電圧 U_c	SPD の伝送特性の劣化が起こることなく、SPD に連続して印加することが可能な最大実効値又は直流電圧。
電圧防護レベル U_p	端子間の電圧を制限するとき、SPD の性能を規定するパラメータ。 この電圧値はインパルス制限電圧の最大値より大きい。
カテゴリ	インパルス制限電圧試験にて印加する電圧及び電流波形。SPD はカテゴリ C から選ばれた一つのインパルス波形を端子間に印加して試験しなければならない。

インパルス制限電圧に対する電圧及び電流波形（抜粋）

カテゴリ	試験の種類	開回路電圧	短絡回路電流	最小印加回数
C1	速い上昇率 (誘導性)	0.5kV 又は 1kV 1.2/50 μ s	0.25kA 又は 0.5kA 8/20 μ s	300
C2		2kV, 4kV 又は 10kV 1.2/50 μ s	1kA, 2kA 又は 5kA 8/20 μ s	10
C3		\geq 1kV 1kV/ μ s	10A, 25A 又は 100A 10/1000 μ s	300

2. 仕様

2.1 個別仕様

品名	2線式通信用 SPD		2線式通信用 SPD	
形名	DA3-TM		DA3-TL	
回線の種類	テレメータ用専用回線 (3.4kHz)		電話回線	
JATE 認証番号	D14-0298001		A14-0297001	
仕様	最大連続使用電圧 U_c	線間	DC 5V	DC 180V
		接地間	DC 200V	DC 200V
	電圧防護レベル U_p (5kA 8/20 μ s 印加時)	線間	18V 以下	330V 以下
		接地間	900V 以下	900V 以下
	絶縁抵抗漏れ電流	線間	5k Ω 以上 (DC5V/1mA 以下)	1M Ω 以上 (DC180V/1mA 以下)
		接地間	10M Ω 以上 (DC200V/10 μ A 以下)	10M Ω 以上 (DC200V/10 μ A 以下)
	直列抵抗 (1線)	5 Ω \pm 10%		
	応答時間	0.1 μ s 以下		0.1 μ s 以下
静電容量	線間	0.01 μ F 以下	300pF 以下	
	接地間	100pF 以下	300pF 以下	
挿入損失	1dB 以下			

2.2 共通仕様

項目	仕様	
対応規格	JIS C 5381-21 : 2004 カテゴリ C1, C2	
インパルス耐久性 (接地間)	20kA (8/20 μ s) \times 1回、10kA (8/20 μ s) \times 5回	
誘導雷サージ検出	検出点	10kA (8/20 μ s) \pm 15% (接地間)
	動作表示	検出前：黒 検出後：白 (連続)
	警報接点 (a 接点)	検出前：OFF 検出後：ON (連続) (接点容量：AC/DC125V 0.5A 抵抗負荷)
接続端子	信号用端子：M3.5ねじ 接地用端子：M4ねじ	
適用電線 (撚線)	信号/接地端子	最大 5.5mm ²
	警報端子 (プラグ)	0.14~1.5mm ² (1本) 0.08~0.75mm ² (同断面積2本) (5)
定格電流 (最大負荷電流)	200mA	
電圧試験	電気回路一括 — 警報接点間：AC2210V 50/60Hz 5秒間 接地端子 — 警報接点間：AC2210V 50/60Hz 5秒間 電気回路一括 — 接地端子間：非絶縁 (電圧試験は実施しないでください) (6)	
接地	D種接地 (接地抵抗 100 Ω 以下)	
構造	小型プラグイン構造	
材質	本体：難燃性樹脂 (ABS) 端子台：難燃性樹脂 (ABS)	
取付	壁取付又は 35mm 幅 DIN レール	
使用温湿度範囲	-10~+55 $^{\circ}$ C, 5~90%RH (結露しないこと)	
保存温度範囲	-40~+70 $^{\circ}$ C	
振動	振動周波数 16.7Hz 複振幅 4mm X, Y, Z 方向 各 1時間	
衝撃	294m/s ² X, Y, Z 方向 正逆各 5回	
外観色	黒色 (マンセル N1.5)	
付属品	警報端子プラグ (フェニックスコンタクト製 MC1.5/2-ST-3.5AU)	

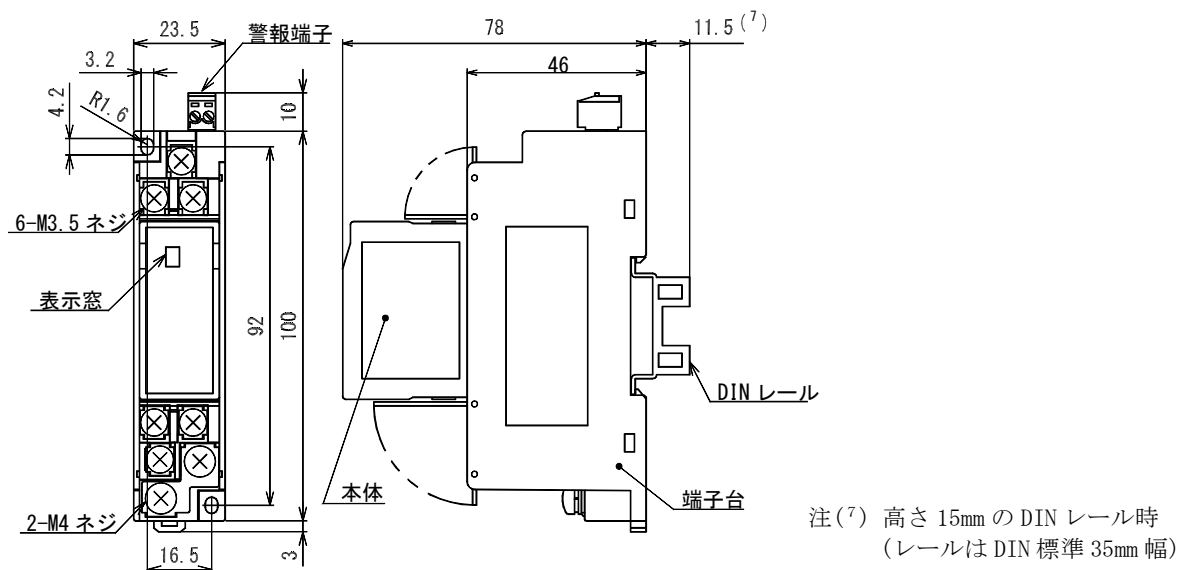
注(5) 電線が撚線以外の場合。適用電線詳細については「5. 取扱説明」の (5) を参照ください。

注(6) 配電盤の電圧試験の際は、SPD 本体部分を端子台から引き抜くか、SPD の接地線を外して実施してください。本体を差し込んだ状態で電圧試験を実施すると、SPD の内部放電素子を破損する恐れがあります。

また、本体を引き抜くと信号ラインと接地間はオープンになります。ただし、SPD のサージ側 (L1, L2,) と保護側 (T1, T2,) は端子台内で接続されており、信号ラインはオープンになりません。

3. 外形寸法図及び取付け

3.1 外形寸法図



3.2 端子配列

2 線式通信用 SPD
DA3-TM / DA3-TL



3.3 取付け時の注意事項

取付けに際し設置場所の環境条件は機械的振動、塵埃及び腐食性ガスが少ない屋内を選定してください。

取付け姿勢は特に制限はありません。

取付け方法は 35mm 幅 DIN レールによる取付けと、ねじによる取付けが選択できます。

取付けは M3 ねじにて取付けてください。(ただし、ねじは付属しておりません。また、ねじの締付けトルクは 0.5 ~ 0.6N・m としてください。)

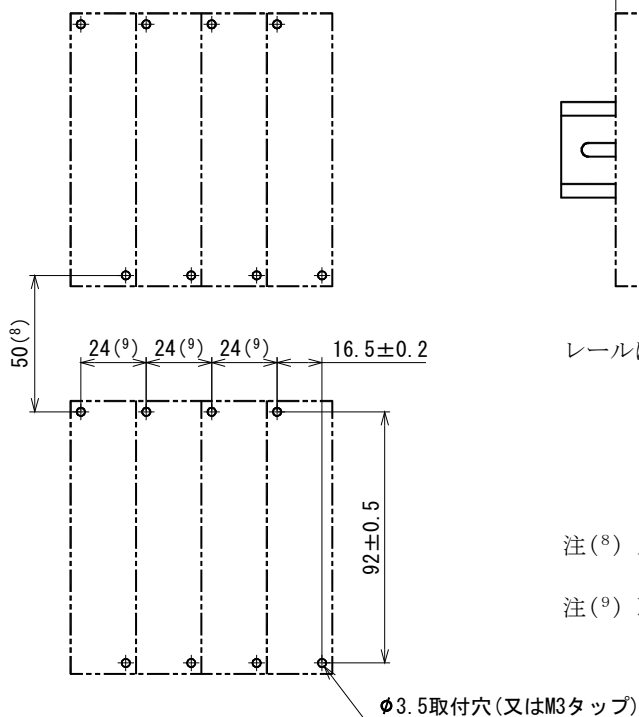
DIN レール取付けの場合は密着取付け可能です。上下間隔は配線のスペースを考慮し、取付けねじ穴ピッチで 50mm 以上空けてください。(3.4 組合せ取付け例参照)

DIN レールの高さは、7.5mm と 15mm のどちらでも取付け可能です。振動の多い場所に DIN レールで取付ける場合は、強化型レールのご使用を推奨します。

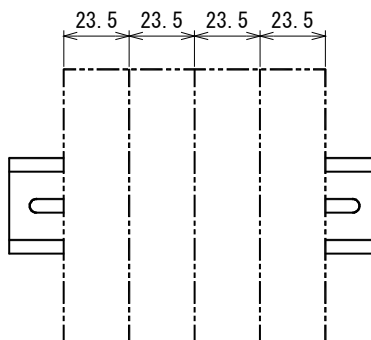
端子裸充電部と周囲の金属部分との空間距離は 10mm 以上確保してください。

3.4 組合せ取付け例 (単位 mm)

■ ねじ取付け



■ レール取付け (横並び密着取付け可能)



レールは IEC, DIN 規格の 35mm 幅のレールをご使用ください。

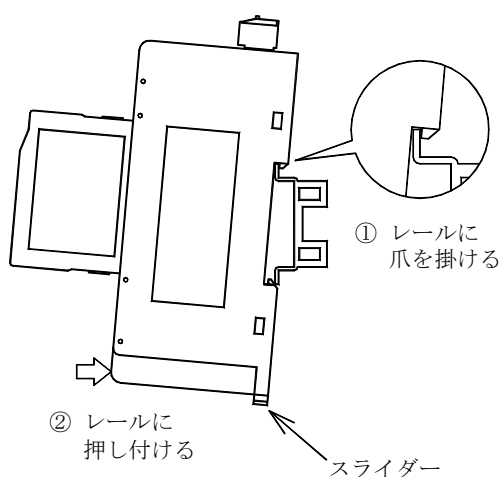
注⁽⁸⁾ 上下に設置する場合の取付けピッチは 50mm 以上として
ください。

注⁽⁹⁾ 取付けピッチ 24mm の累積誤差が無いようにしてください。

3.5 DIN レールへの着脱方法

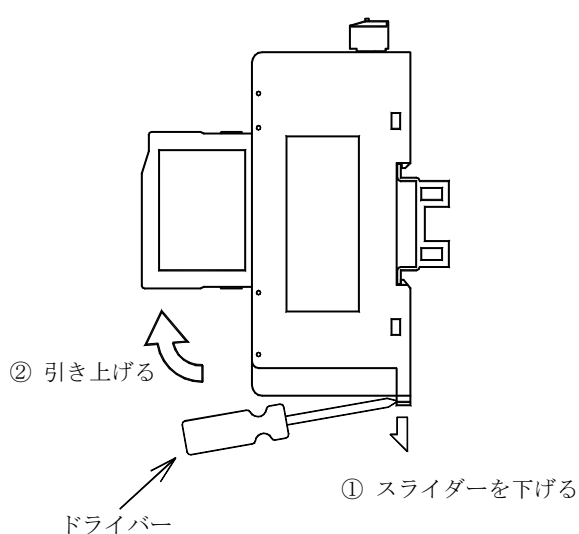
(1) 固定方法

本器を DIN レールへ取付ける場合は、端子台底面のスライダを下側にして、爪をレールに引っ掛けてから、下図の矢印方向に押し込んで固定してください。



(2) 取外し方法

DIN レールから外す場合は、端子台下部のスライダー (灰色の部品) の溝にドライバーを差込み、下図の矢印方向に引きながら手前に引いて外してください。

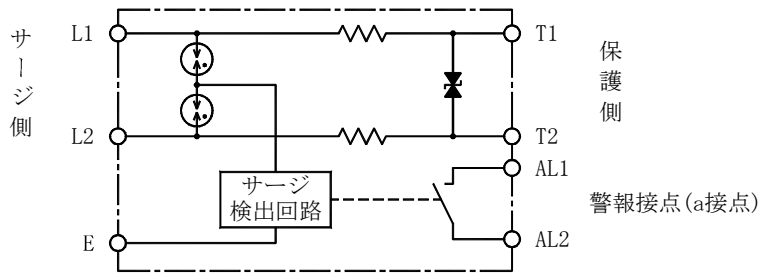


4. 結線

4.1 結線図

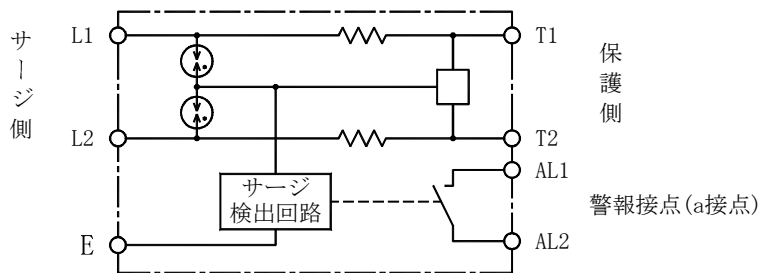
2線式 SPD テレメータ用 (3.4kHz)

DA3-TM



2線式 SPD 電話回線用

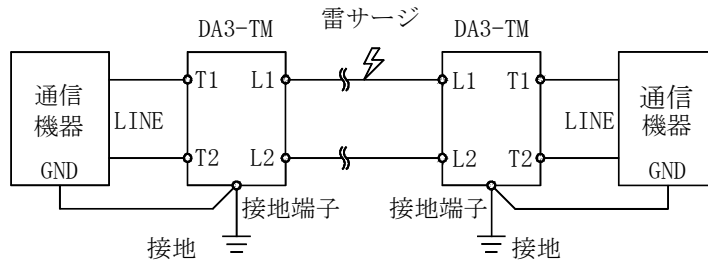
DA3-TL



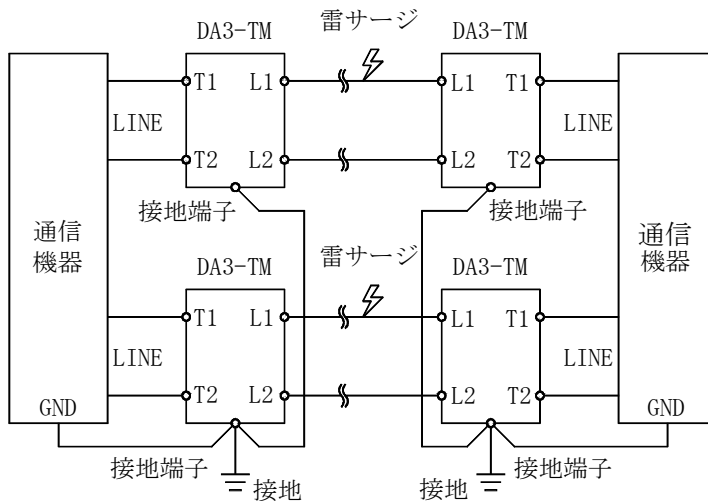
4.2 配線例

DA3-TM テレメータ用 (3.4kHz)

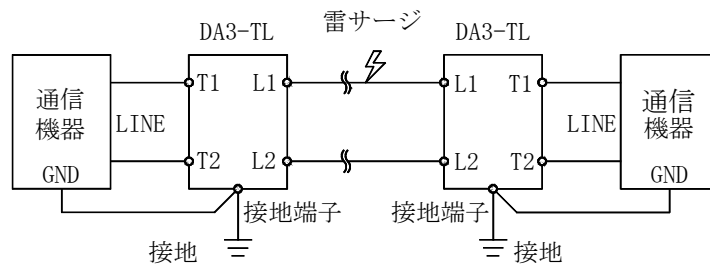
- ・ 2線式通信機器に使用する場合



- ・ 4線式通信機器に使用する場合



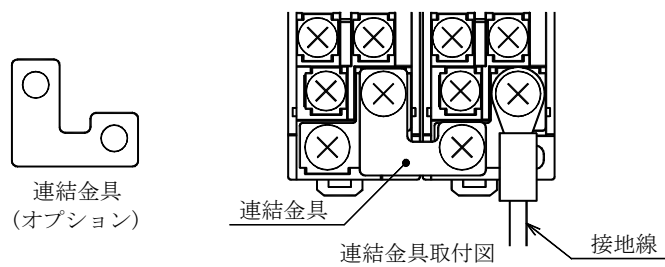
DA3-TL 電話回線用



4.3 配線時の注意事項

被保護器と SPD の接地端子は渡り配線を推奨します。また、接地線は SPD 側で接地してください。接地線の長さは保護効果を高めるためできるだけ短くしてください。接地線は 2.0mm² 以上の電線をご使用ください。(5.5mm² を推奨します)

- DA3 シリーズは連装時に連結金具（オプション）を使用し一点接地が可能です。



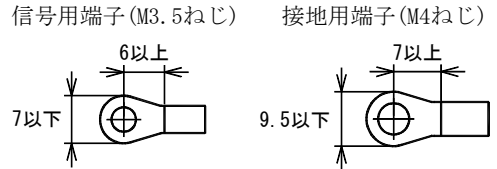
接地端子に連結金具を使用し
て接続する場合、SPD の取付
けピッチは 24±0.5 としてく
ださい。

5. 取扱説明

- (1) 被保護機器側、サージ侵入側の接続は極性をご確認のうえ、行ってください。
- (2) SPD と被保護機器の接地は SPD 側で行ってください。被保護機器側接地又は分離接地とすると、保護効果が失われることがあります。
- (3) 接地抵抗は D 種接地 (100Ω以下) にしてください。また、接地線は 2mm²以上の電線をご使用ください。(5.5mm²を推奨します)

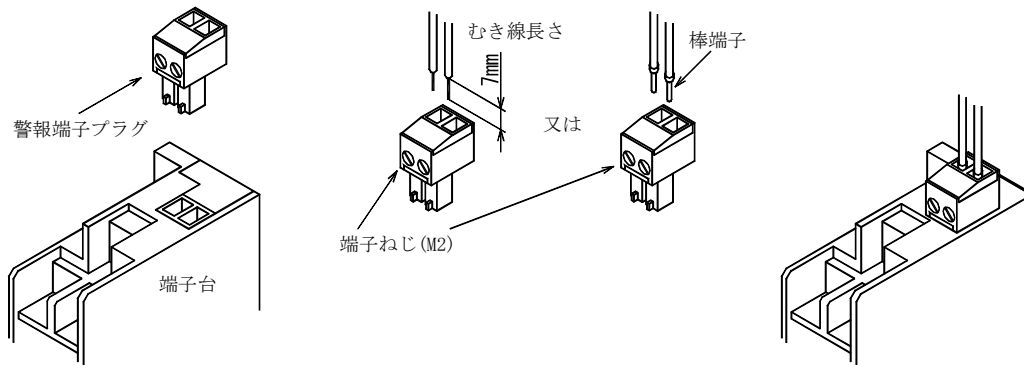
- (4) 各端子への接続は圧着端子を使用し、確実に接続してください。使用圧着端子は右記寸法のも物をご使用ください。

端子ねじの締め付けトルクは信号用端子 (M3.5ねじ) 0.8~1.0N・m、接地端子 (M4ねじ) 1.0~1.3N・mとしてください。



- (5) 警報接点端子の接続線は、プラグ部分を引き抜き、被服を剥いた電線又は棒端子を使用して配線してください。プラグの端子ねじ (M2) の締め付けトルクは 0.22~0.25N・m としてください。プラグを抜き差しする場合は、必ずプラグ部分を持って行ってください。配線後はプラグを端子台に差し込んでください。

- 警報端子プラグ：フェニックスコンタクト製 MC1.5/2-ST-3.5AU



警報端子に接続する電線は下表の範囲の物をご使用ください。
1 端子への配線本数は同断面積の電線 2 本までとしてください。

接続容量	撚線	単線	スリーブなし棒端子	スリーブ付棒端子
1 本の場合	0.14~1.5mm ²	0.14~1.5mm ²	0.25~1.5mm ²	0.25~0.5mm ²
2 本(同断面積)の場合	0.08~0.75mm ²	0.08~0.5mm ²	0.25~0.34mm ²	0.5mm ²

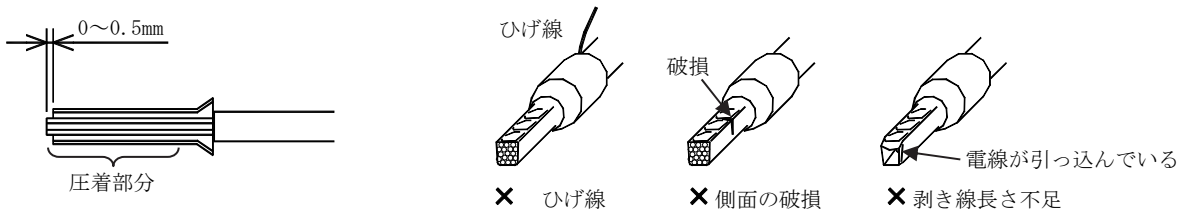


撚線の場合、芯線のバラけ防止のため棒端子のご使用をお勧めします。

推奨の棒端子形名は下表をご参照ください。また、棒端子の圧着には専用の圧着工具をご使用ください。

電線サイズ		1 端子に 1 本の電線を接続する場合		1 端子に 2 本の電線を接続する場合	
公称断面積	AWG	絶縁スリーブなし	絶縁スリーブ付き	絶縁スリーブなし	絶縁スリーブ付き
0.3mm ²	22	A 0, 34-7	AI 0, 34-8 TQ	A 1-8	—
0.5mm ²	20	A 0, 5-8	AI 0, 5-8 WH	—	AI-TWIN 2x0, 5-8 WH
0.9mm ²	18	A 1-8	—	—	—
1.25mm ²	16	A 1, 5-7	—	—	—

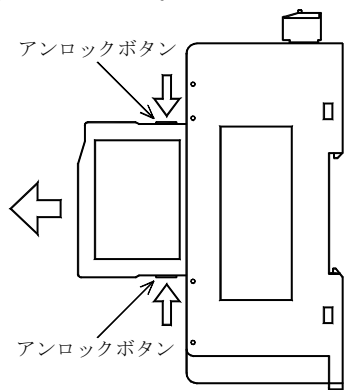
- 棒端子：フェニックスコンタクト製 フェルール
- 専用圧着工具：フェニックスコンタクト製 CRIMPFOX 6
- 棒端子は電線サイズに合った物をご使用ください。
- 電線の先端は、棒端子の長さと同じか 0.5mm ほど長い所でカットしてください。
- 棒端子圧着後に外観の確認を行ってください。



- (6) 配電盤の絶縁・耐電圧試験は SPD の本体部分を外すか、SPD の接地線を外して行ってください。SPD を接続したまま試験を行いますと、SPD の放電素子が放電を起こし破損することがあります。
- (7) 本 SPD は全ての雷サージから被保護機器を保護するものではありません。本 SPD の耐量を超えた雷サージが侵入した場合、被保護機器の保護ができない場合があります。
- (8) 本 SPD の本体部分と端子台部分の接続には十分な絶縁距離をとっており、活線状態でも本体を着脱することが可能ですが、感電防止のためできるだけ信号ラインをオフにした状態で行ってください。本体と端子台の挿抜回数は 50 回以下としてください。

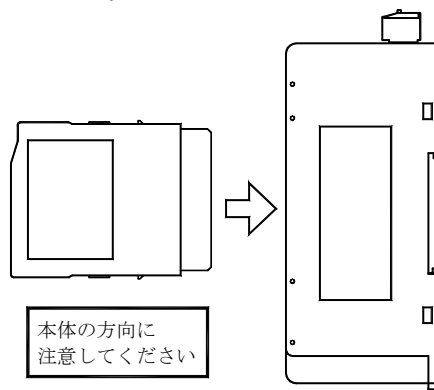
〈本体の取外し方法〉

本体上下のアンロックボタンを押しながら引抜いてください。



〈本体の取付け方法〉

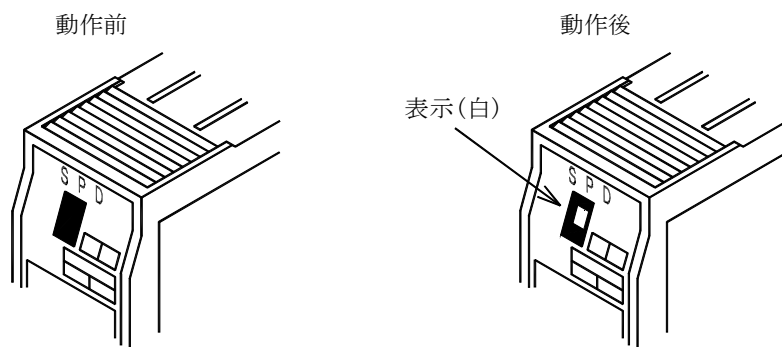
本体の方向を合わせてロックが掛かるまで押し込んでください。



6. 保守

6.1 保守

- (1) 激しい雷が通過した後や雷シーズンが終わったときには、SPD が正常な機能を維持しているか定期的な点検をお勧めします。点検は、SPD 正面の動作表示か警報接点を確認することで簡単に行えます。また、襲雷中は危険ですので点検は行わないでください。
- (2) 本 SPD は 10kA (8/20 μ s) \pm 15% の誘導雷サージを検出した場合、動作表示を白に変化させ、同時に警報接点を短絡します。本 SPD が動作した場合は速やかに新しい SPD と交換してください。
お手元に交換用の SPD が無い場合は、新しい SPD が到着するまで動作した SPD を元通りに差し込んだまま新しい SPD の到着をお待ちください。動作した SPD でも計装機器の保護能力を持っております。



また、耐量を超える誘導雷サージが侵入した場合、内部素子の破損により通信品質の低下やエラー率の増加などの通信異常が発生する場合があります。

- (3) 本 SPD が動作した場合、通常は本体部分のみを交換することで保護性能を復帰できます。しかし、放電耐量を超えた誘導雷サージが侵入した場合、本体と端子台の接続部分（カードエッジコネクタ部分）に誘導雷サージ電流による放電跡が残ります。その場合は端子台側もダメージを受けている可能性がありますので本体と端子台の両方を交換してください。
- (4) 動作表示が黒の状態でも SPD の保護側端子より通信信号が出力されない場合は、端子台側の故障が考えられますので端子台を交換してください。
- (5) 端子カバーは裸充電部に人が触れないための物です。必ず閉じた状態でご使用ください。
- (6) お手入れは乾いた布での乾拭き程度としてください。アルコール系などの溶剤で前面を拭きますと、表示事項が消えることがあります。

6.2 保管

低温、高温、高湿、直射日光の当たる場所は避けてください。

6.3 故障時の対策

原則として現品を引取り修理することになります。故障と判断されたときは、当社又は販売代理店へ連絡、修理を依頼してください。修理以外の仕様変更も、当社又は販売代理店へ連絡してください。

なお、当社責任以外の故障（製造上の責任が認められない場合、製品の分解・改造した場合、お客様の誤使用など）につきましては、当社の保証対象外となります。

6.4 保証

本器の保証期間は製品納入後 1 年間です。保証期間内であっても、分解、改造や指定環境外でご使用された場合には保証の対象外となります。



本 社 住 所：〒121-8639 東京都足立区一ツ家一丁目11番13号
(東京営業所) 電 話：03(3885)2411(代表)
FAX：03(3858)3966

京都営業所 住 所：〒610-0114 京都府城陽市市辺西川原1-19
電 話：0774(55)1391(代表)
FAX：0774(54)1353

作成 2016/03/10 Rev. A