

変流器は、5Aまたは1A計器と組み合わせることで、計器単体では計測不可能な、大きな電流を計測する事が可能となります。

電流の大きさによって、一卷き込み形、丸窓貫通形、角窓貫通形の3種類があります。

変圧器は、110V計器と組み合わせることで、計器単体では計測不可能な、大きな電圧を計測する事が可能となります。

■特 長

- 高性能、高信頼性の変流器です。
規格JIS C-1731-1計器用変流器・JED-1201計器用変圧器に準拠した製品です。
階級は1.0級 許容差±1.0%
- 変流器、変圧器は、乾式開放型からモールド形まで、用途に応じてご使用いただける様、豊富な機種を取りそろえております。

■ 計器用変成器 (Instrument Transformers)

- 規格JIS C 1731-1計器用変流器・JEC-1201計器用変圧器
- 計器用変成器は乾式開放型からモールド形まで、用途に応じてご使用いただけるよう、豊富な機種を取揃えています。
- 低圧用変成器はコンパクトで且つ配線作業が容易です。
- 高絶縁を必要とする場合には、エポキシ樹脂モールド形をご使用下さい。

■ 計器用変流器一覧

最高回路電圧 (V)	構造	絶縁方式	形名	一次電流 (A)	二次電流 (A)	定格負担 (VA)	階級	周波数 (Hz)	過電流強度 (倍)	質量 (kg)
1,150以下	丸窓貫通型	ABS樹脂外装	CPI-1TR	5~300	※5	10	1.0	50/60	40	0.5
		エポキシ樹脂 モールドABS外装	CR2-5	10~750	5	5	1.0	50/60	40	0.8
			CR2-15	10~750	5	15	1.0	50/60	40	0.7
			CR2-40	20~750	5	40	1.0	50/60	40	0.9
	角窓貫通型	エポキシ樹脂 モールドABS外装	CS1-15	200~750	5	15	1.0	50/60	40	1.2
			CS1-40	200~2,000	5	40	1.0	50/60	40	1.1
	一次巻込型	ABS樹脂外装	CPX-15	5~30	※5	15	1.0	50/60	40	0.75

●※印の製品は二次電流1Aのものが製作できます。

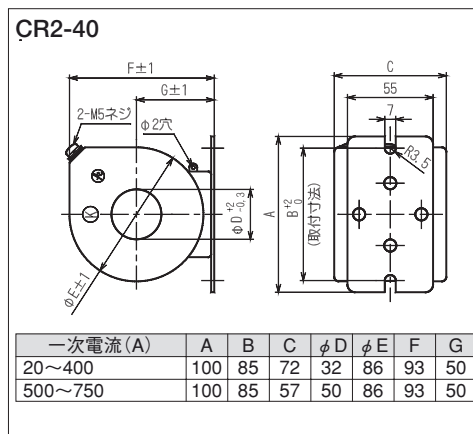
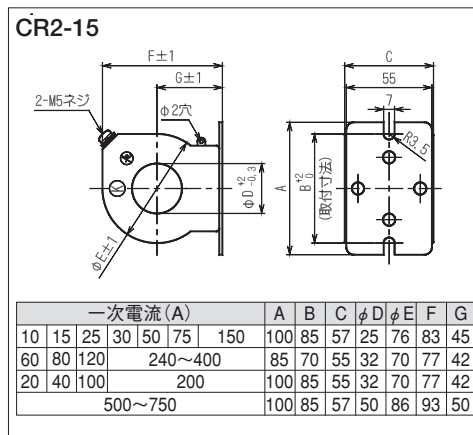
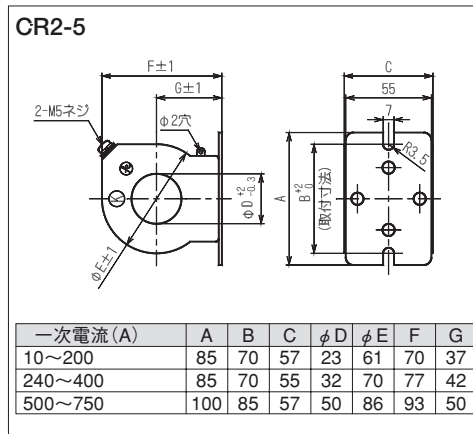
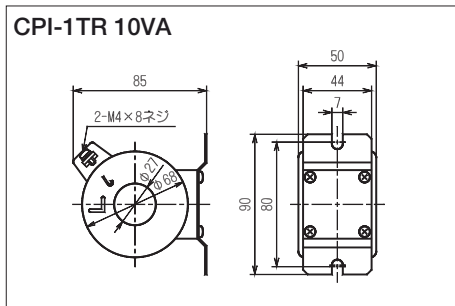
■ 計器用変圧器一覧

最高回路電圧 (V)	構造	絶縁方式	形名	一次電圧 (V)	二次電圧 (V)	定格負担 (VA)	階級	周波数 (Hz)	交流耐電圧	質量 (kg)
230以下	巻線型	乾式開放	PDI-1	220	110	15	1.0	50/60	2kV、1分間	2.2
460以下				440		50			3kV、1分間	3.6
460以下	ヒューズ付	エポキシ樹脂 モールド	RP-111N	220	110	50	1.0	50/60	2kV、1分間	5.0
				440					3kV、1分間	
			RP-112N	220	110	100	1.0	50/60	2kV、1分間	6.0
				440					3kV、1分間	
			RP-113N	220	110	200	1.0	50/60	2kV、1分間	8.5
				440					3kV、1分間	

■ 計器用変流器 CT(Current Transformer)

● 丸窓貫通形(1,150V以下)

絶縁方式	形名	一次定格電流(A)																		二次定格電流(A)	定格負担(VA)				
		5	10	15	20	25	30	40	50	60	75	80	100	120	150	200	250	300	400			500	600	750	
ABS樹脂外装	CPI-1TR	一次導体費通数(T)	24	15	10	8	6	5	4	3	3	2	2	2	1	1	1	1	1	—	—	—	—	5	10
エポキシ樹脂 ABS外装	CR2-5		—	10	8	5	4	4	3	2	2	—	1	1	1	1	1	1	1	1	1	1	1	5	5
	CR2-15		—	15	10	10	6	5	5	3	4	2	3	2	2	1	1	1	1	1	1	1	1	5	15
	CR2-40		—	—	—	10	8	7	5	4	4	4	3	2	2	2	1	1	1	1	1	1	1	5	40

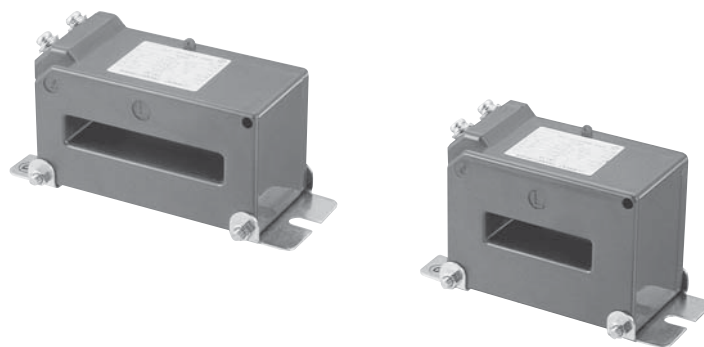
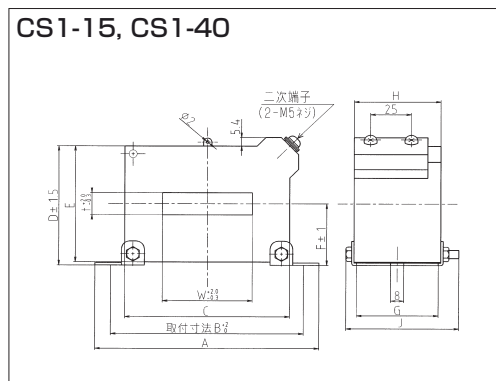


計器用アクセサリ

●角窓貫通形 (1,150V以下)

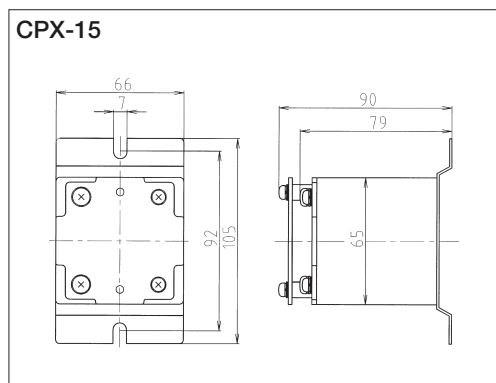
絶縁方式	形名	一次定格電流 (A)	二次定格電流 (A)	定格負担 (VA)	A	B	C	D	E	F	G	H	J	W	t
エポキシ樹脂 モールド ABS外装	CS1-15	200、300、400、500	5	15	137	118	101	75	73	39	50	53	69	55	14
		600、750			150	131	114	64	62	33	50	53	69	80	14
	CS1-40	200	5	40	163	144	130	107	104	55	65	68	84	55	14
		300、400、500			137	118	101	75	73	39	50	53	69	55	14
		600、750			150	131	114	64	62	33	50	53	69	80	14
		1,000、1,200、1,500、2,000			169	150	133	82	80	42	50	53	69	105	28

●ブスバーへの取付金具もご置ます (有償)。



計器用変流器

一次巻込形



絶縁方式	形名	一次定格電流 (A)	二次定格電流 (A)	定格負担 (VA)
ABS樹脂外装	CPX-15	5、10、15、20、30	5	15

