

# 取 扱 説 明 書

配電盤用交流電流計・電圧計  
縁形計器

CF-15-1T

CF-15-2T

CF-17-1T

CF-17-2T

CF-15-1Y

CF-15-2Y

CF-17-1Y

CF-17-2Y

## はじめに

このたびは、当社の製品をお買い上げいただき、まことにありがとうございます。

- ご使用の前に、この取扱説明書をよくお読みになり、正しくお使いください。
- お読みになったあとは、いつでも見られるようお手元に大切に保管してください。
- この取扱説明書を万一紛失又は損傷したときは、当社営業又は販売代理店へお問い合わせください。

## 〈ご注意〉

本書の内容については万全を期しておりますが、万一ご不審な点や記載漏れなどお気づきの点がありましたらご連絡ください。

## 安全上のご注意

取扱説明書には、お使いになる方やほかの人への危害と財産の損害を未然に防ぎ、安全に正しくお使いいただくために、重要な内容を記載しています。次の内容(表示・図記号)をよく理解してから本文をお読みになり、記載事項をお守りください。

**危険**

「誤った取扱いをすると人が死亡する、又は重傷を負う危険が差し迫って生じる可能性があること」を示します。

**警告**

「誤った取扱いをすると人が死亡する、又は重傷を負う可能性のあること」を示します。

**注意**

「誤った取扱いをすると人が傷害<sup>(1)</sup>を負う可能性、又は物的損害<sup>(2)</sup>のみが発生する可能性のあること」を示します。

注<sup>(1)</sup> 傷害とは、治療に入院や長期の通院を要さないけが・やけど・感電などをさします。

注<sup>(2)</sup> 物的損害とは、家屋・家財に関わる拡大損害をさします。

- 地震及び当社の責任以外の火災、第三者による行為、その他の事故、お客様の故意又は過失、誤用、その他異常な条件下での使用により生じた損害に関して、当社は一切責任を負いません。
- 本製品の使用又は使用不能から生じる付随的な損害(事業利益の損失、事業の中断など)に関して当社は一切責任を負いません。
- 当社が関与しない接続機器との組み合わせによる誤動作などから生じた損害に関して、当社は一切責任を負いません。

**危険**

- 本製品の分解・改造・修理しないこと  
火災・感電やけがの原因となります。故障したときは必ず当社又は販売代理店に連絡してください。
- 本製品を水や海水などでぬらさないこと、水のかかる場所に設置しないこと  
本製品がぬれると、発熱・発火・故障の原因になります。誤って水などでぬれたときは、使用を中止してください。
- 本製品の端子(金属部分)に配線以外の金属(針金など)を接続しないこと  
金属が端子に触れることにより、ショート状態となり発熱・発火の原因となります。
- 周囲に可燃物や可燃性の薬品及びガスがあるところで作業しないこと  
ショートなどにより周囲の可燃物や薬品・ガスなどに引火し、火災の原因となります。

**警告**

- 指定の電源を接続すること  
指定以外の電源を接続すると、火災・故障の原因となります。
- 端子にほこりが付着しているときは、電源を切り端子に付着したほこりを取り除くこと。  
そのまま放置すると、火災の原因となります。
- 本製品に発煙・異臭などの異常が発生したときは次の作業を行うこと  
(1) 電源及び入力を止め、使用を中止する。(2) 必ず当社又は販売代理店に連絡してください。

**注意**

- 本製品を高温や多湿になるところで使用・保管しないこと  
本製品は使用温度・湿度及び保存温度が指定されています。指定環境以外での使用・保管は故障の原因となります。
- 稼動中に端子(金属部分)に触れないこと  
感電の原因となります。
- 接続線を無理に引っ張ったり、無理に曲げたりしないこと  
コード類の破損は発熱や、やけどの原因となります。また、接触不良により機器が故障することがあります。
- ぬれた手で機器の接続・点検を行わないこと  
感電の原因となります。

## その他の注意事項

- 次の環境条件下で設置・保管は行わないでください。  
腐食性ガス<sup>(3)</sup>が発生・残留している場所、塵埃が多い場所、機械的振動・衝撃が加わる場所、強電磁界の影響<sup>(4)</sup>がある場所。  
注<sup>(3)</sup> 腐食性ガス：亜硫酸ガス(二酸化硫黄) SO<sub>2</sub> / 硫化水素ガス H<sub>2</sub>S / ほか  
注<sup>(4)</sup> 大電流母線や可飽和リアクトル、ほか
- 本製品の清掃は次の要領で行ってください。  
乾いた柔らかい布などで軽く拭き取ってください。湿らせた布で拭いたときや乾いた布でも強く拭いたときは、表面に傷が付きます。また、銘板の文字が消えることがあります。  
指示計器のカバーには帯電防止処理が施されております。強く擦りますと帯電防止剤が落ちますのでご注意ください。  
清掃にアルコールなどの有機溶剤や化学薬品、クリーナーなどは使用しないでください。
- ケミカルストレスクラック(樹脂割れ)にご注意ください。  
本製品はプラスチック部品を使用しております。プラスチックの表面に洗浄成分の化学薬品(有機溶剤や界面活性剤など)や油脂(植物油やオイル・グリースなど)が付着しますと、ケミカルストレスクラック(樹脂割れ)の原因になりますのでご注意ください。
- 本製品には水銀部品、ニッカド電池は使用していません。
- 廃棄  
本製品を燃やしますと、環境に悪影響を与えます。本製品を廃棄する場合は産業廃棄物(不燃ゴミ)としてください。
- 屋外盤で使用する際の注意事項  
屋外盤で使用する場合、次の事項にご注意ください。
  - ① 本計器は、防塵、防水、防滴構造ではありません。塵埃の発生する場所は避け、雨や水滴が直接当たらない場所に設置してください。
  - ② 直接日光が当たる場所には設置しないでください。本計器に直射日光が当たりますと目盛や捺印が変色することがあります。また、表面温度上昇によりカバーの変形が起こることがあります。

## 保証期間と保証範囲

### 保証期間

納入品の保証期間はご注文主のご指定場所に納入後一年と致します。

### 保証範囲

上記保証期間中に納入者側の責任により故障を生じた場合は、その機器の故障部分の交換、又は修理を納入者側の責任において行います。ただし、次に該当する場合は、この保証の範囲から除外させていただきます。

- (1) ご使用上の誤り及び不当な修理や改造による故障。
- (2) 納入者側の定めた使用、保管などに関する諸条件に反したことに起因する故障。
- (3) 故障の原因が納入品以外の事由による場合。
- (4) 移転その他の輸送、移動、落下による損傷及び故障。
- (5) その他、天災、災害などで納入者側の責にあらざる場合。

なお、ここで言う保証は納入品単体の保証を意味するもので、納入品の故障により誘発される損害はご容赦いただきます。本取扱説明書に従った製品仕様範囲内の正常な使用状態で故障を生じた場合は、その機器の故障部分の交換、又は修理を無償で行います。

## 取扱説明書記載内容の変更

この取扱説明書は製品改良などにより記載内容を予告なしに変更することがあります。あらかじめご了承ください。

## 目 次

1. 概要 .....	4
1.1 特長 .....	4
1.2 形名構成 .....	4
2. 仕様	
2.1 定格 .....	5
2.2 標準仕様 .....	5
2.3 特殊仕様 .....	5
3. 取扱説明	
3.1 外形寸法図 .....	6
3.2 設置条件 .....	8
3.2.1 設置条件に関する事項	
3.2.2 使用条件に関する事項	
3.3 取付け及び取外し方法 .....	9
3.3.1 取付け方法	
3.3.2 取外し方法	
3.4 結線図 .....	10
4. 校正・保守	
4.1 校正 .....	11
4.2 保守 .....	11
4.3 保管 .....	11
4.4 故障時の対策 .....	11

## 1. 概要

本製品は動作原理に整流形を用いた、縁形の交流電流計・電圧計です。

### 1.1 特長

- パネル占有面積が少ない。
- 薄形で、多数連装することができます。
- 2つのメータを計器に組み込むことができ、比較測定に最適です。
- 測定点名称、タグ No.などを上下名称板に表示することができます。
- 精密な指示を必要とする場合、計器後部より微調整することができます。
- 段付スケール板の採用により、視差を除いています。
- 難燃性材質の計器もご指定により製作します。
- パネル盤前面より、計器の取付け及び取外しができます。

### 1.2 形名構成

CF- (1) - (2)

(1) 形状

記号	正面寸法 (縦×横)
17	170×41
15	150×41

(2) 計器取付方向

記号	種類
1T	1指針 縦形
1Y	1指針 横形
2T	2指針 縦形
2Y	2指針 横形

## 2. 仕様

## 2.1 定格

## ■ 電流計 (5)

最大目盛値	内部抵抗又は消費 VA	付属器具
200 $\mu$ A	4.5k $\Omega$	—
500 $\mu$ A	1.5k $\Omega$	
1mA	800 $\Omega$	
2mA	500 $\Omega$	
5mA	300 $\Omega$	
10mA~300mA	0.5VA	—
350mA~100A	1.0VA	MR-CTN

## ■ 電圧計

最大目盛値	消費電流	付属品
3V~25V	1.5mA	—
30V~600V	1mA	—
750V~25kV	1mA	直列抵抗器 DM-1 ~ DM-25

注(5) 100A を超える場合又は、回路電圧が 600V を超える場合、5A (0.1A, 1A) 計器に変流器を外付してください。

## 2.2 標準仕様

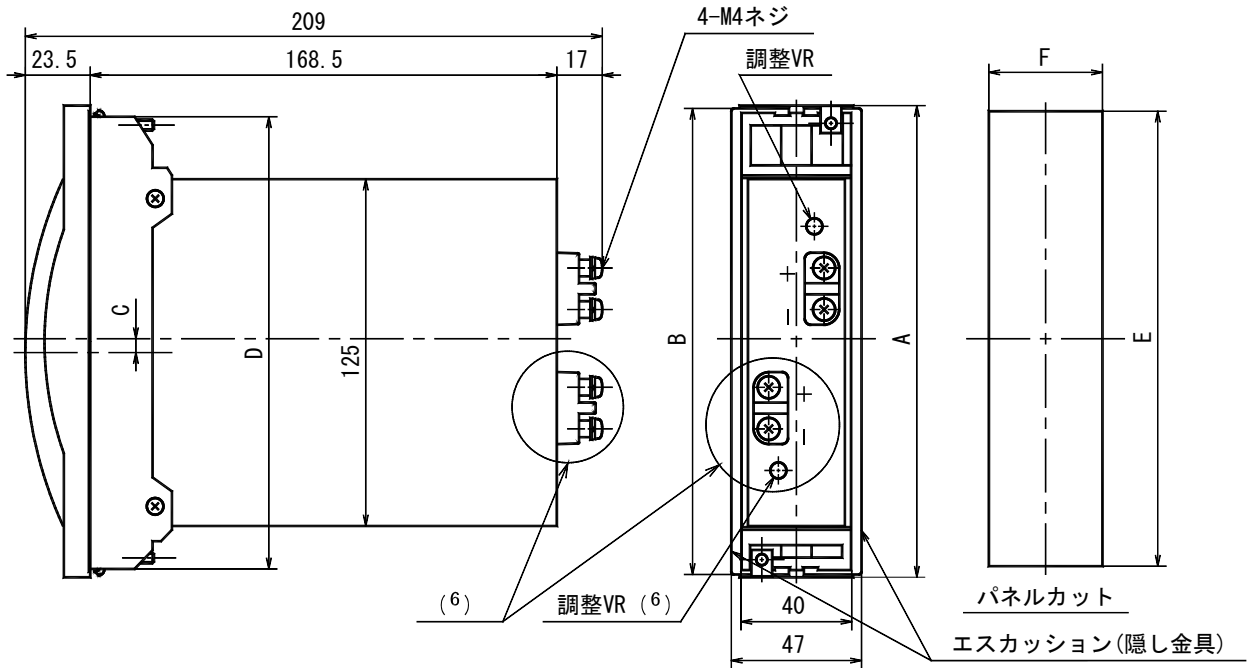
項目	仕様	
動作原理	整流形	
準拠規格	JIS C 1102-1 : 2007 , JIS C 1102-2, -9 : 1997 「指示電気計器」	
階級	1.5 級	
計器振れ角	45°	
目盛長	90mm	
目盛板	白色塗装	
指針	三角形 (赤色)	
計器取付方法	縦形取付 (1T, 2T), 横形取付 (1Y, 2Y)	
計器取付姿勢	鉛直 ( $\perp$ )	
計器取付パネル材質	鉄板又は非鉄板をご指定ください	
取付パネルの厚さ	7mm 以下	
測定回路	測定カテゴリ III	
最高回路電圧	600V (電流計)	
電圧試験	電気回路と外箱間	AC3320V (50/60Hz) 5 秒間
絶縁抵抗	電気回路と外箱間	DC500V 50M $\Omega$ 以上
材質	カバー ; メタクリル酸樹脂 (帯電防止処理) ベース ; ABS (V-0) 表面枠 (ハウジング) : アルミダイカスト エスカッション : 鉄	
外観色	表面枠 : マンセル N1.5 (黒色) 又は マンセル 7.5BG4/1.5 (暗青色) ベース : マンセル N1.5 (黒色) エスカッション : マンセル N1.5 (黒色)	
使用温湿度範囲	-10 ~ +55°C , 25 ~ 85% RH (結露のないこと) 1 日の平均温度は 40°C 以下	
保存温度範囲	-20 ~ +70°C	
質量	1 指針形 : 400g , 2 指針形 : 500g	
製品保証期間	1 年間	

## 2.3 特殊仕様 (オプション)

項目	仕様
指針	棒形 (1 指針形で多重目盛の場合)
計器取付姿勢	水平、傾斜取付 (角度指定)
目盛	着色目盛、多重目盛、換算目盛、特殊記号、など
最大目盛区分	100 区分
難燃性材質	カバー : ポリカーボネート樹脂
表面枠の色	指定色
端子カバー	端子カバー付とご指定ください

3. 取扱説明

3.1 外形寸法図



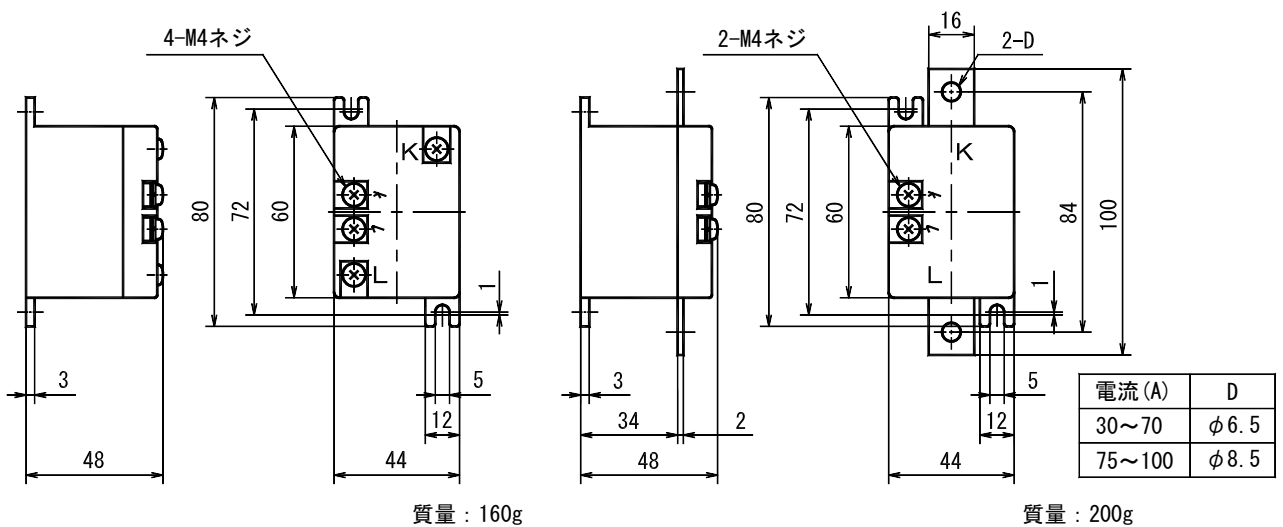
形名	A	B	C	D	E	F	
						単体	2個以上
CF-17	168	170	4	163	164 ± 0.5	41 <sup>+1</sup> / <sub>-0</sub>	(41 × n) <sup>+1</sup> / <sub>-0</sub> (7)
CF-15	148	150	0	145	146 ± 0.5	41 <sup>+1</sup> / <sub>-0</sub>	(41 × n) <sup>+1</sup> / <sub>-0</sub> (7)

(n : 計器個数)

注(6) 2指針形 (2T, 2Y) 用の端子と調整 VR です。1指針形 (1T, 1Y) にはありません。

注(7) 連装する場合は、指示計をパネルカットの中央に寄せて取付けてください。また、指示計の連装が 10 台を超える場合はご相談ください。

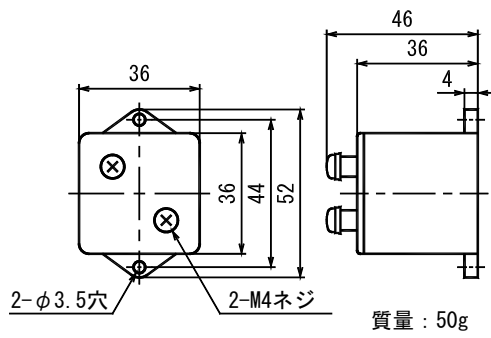
■ 変流器 (MR-CTN)



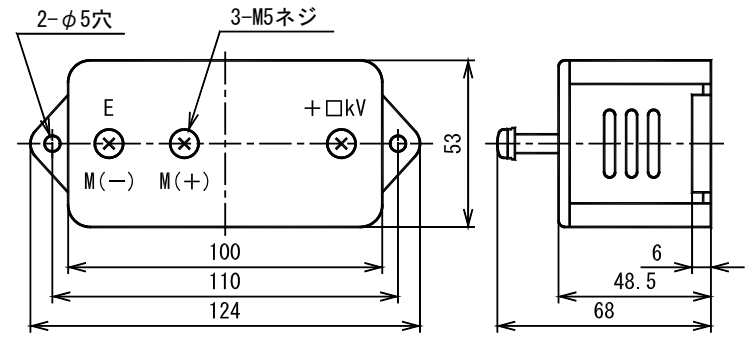
\* 端子カバーはオプションとなります。

■ 直列抵抗器 (DM-1 ~ DM-25)

DM-1 (601~1000V)

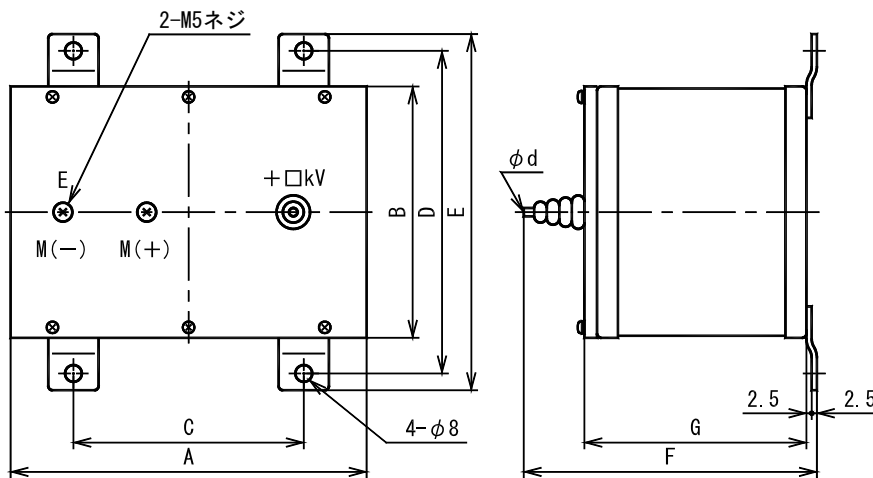


DM-2 (1.5~2.5kV)



質量 : 170g

DM-5~DM-25



形名	定格	A	B	C	D	E	F	G	d	質量
DM-5	3~5kV	170	120	110	154	170	140	106	4	1.0kg 以下
DM-10	6~10kV	220	160	140	194	210	140	106	4	1.5kg 以下
DM-15	12~15kV	290	210	200	248	264	190	146	5	2.0kg 以下
DM-20	20kV	390	260	300	294	310	220	176	5	3.0kg 以下
DM-25	25kV	500	330	400	356	372	280	236	5	3.5kg 以下

\* 端子カバーはオプションとなります。



## 3.2 設置条件

### 3.2.1 設置条件に関する事項

- 屋内使用としてください。
- 設置高度は 2000m 以下としてください。
- 使用温度範囲-10~+55℃、1 日の平均温度は 40℃以下としてください。
- 測定回路の測定カテゴリⅢ JIS C 1010-1 : 2005 (配電盤などの測定回路で使用する場合のカテゴリ)
- 汚染度 2 JIS C 1010-1 : 2005 (通常、非導電性の汚染だけが発生する環境)
- 設置については、強磁性体(鉄)又は非磁性体金属パネルに取付けてください。
- 絶縁は基礎絶縁です。
- 屋外盤で使用する場合、次の事項にご注意ください。
  - ① 本計器は、防塵、防水、防滴構造ではありません。塵埃の発生する場所は避け、雨、水滴が直接当たらない場所に設置してください。
  - ② 直接日光が当たる場所には設置しないでください。本計器に直射日光が当たりますと目盛や捺印が変色することがあります。また、表面温度上昇によりカバーの変形が起こることがあります。
- 取付けに関する事項
  - ① 安全のために取付けは電気工事、電気配線などの専門の技術を有する人が行ってください。
  - ② 主電源に直接接続する場合には、外部に適切なヒューズを設置してください。
  - ③ パネルへの取付けねじは、適切な工具によりねじサイズ、材質に適したトルクで締付けてください。  
推奨締付けトルク M3 ねじ : 0.5~0.6N・m、M4 ねじ : 1.0~1.3N・m、M5 ねじ : 2.0~2.5N・m
- 配線に関する事項
  - ① 活線作業は禁止してください。
  - ② 配線は、結線図を十分に確認の上、行ってください。
  - ③ 配線には、電気量と端子サイズに合った圧着端子、工具などをご使用ください。
  - ④ 計器端子に直接はんだを当てると、内部の配線が外れ断線することがあります。
  - ⑤ 端子ねじは、適切な工具によりねじサイズに適合したトルクで締付けてください。  
推奨締付けトルク M3 ねじ : 0.5~0.6N・m、M4 ねじ : 1.0~1.3N・m、M5 ねじ : 2.0~2.5N・m
  - ⑥ 配線作業終了後に端子カバーを安全のために必ず取付けてください。(オプション)
  - ⑦ 変流器(CT)との組み合わせ計器は、正しく CT 二次側端子を接続してください。CT の誤配線又は CT 二次側の開放は CT の二次側に高電圧が発生し、CT の故障、焼損、火災の原因となります。

### 3.2.2 使用条件に関する事項

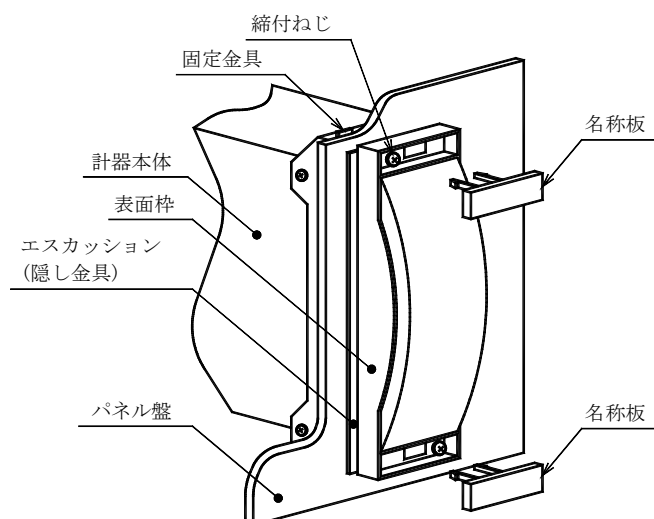
- 操作者が触れてよい部分は、パネルに取付けた指示計器の前面のみです。
- 製品に異常が生じた場合は、電源及び入力を止め、使用を中止し、弊社までご連絡ください。

### 3.3 取付け及び取外し方法

#### 3.3.1 取付け方法

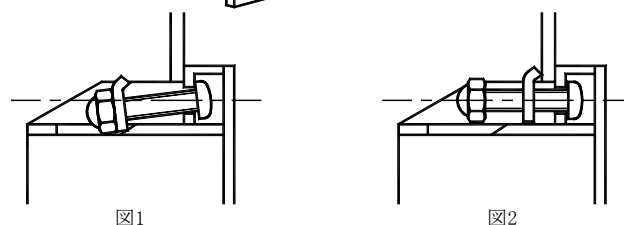
取付けパネルは、厚さ7mm以下の丈夫な鋼板を使用してください。パネルカットは、外形寸法図を参照してください。

- (1) 上下の名称板を取外します。
- (2) 上下の締付けねじをプラスドライバーにてゆるめ、固定金具を図1の位置まで下げます。
- (3) 盤前面より計器本体を挿入します。エスカッション（隠し金具）の使用の場合は、計器本体のエスカッション用溝に合わせて差し込んでから、計器本体を盤に挿入してください。
- (4) 締付けねじをプラスドライバーにて締付け、計器をパネル盤に固定します。（図2参照）
- (5) 上下の名称板を取付けます。



#### 3.3.2 取外し方法

- (1) 上下の名称板を取外します。
- (2) 上下の締付けねじをプラスドライバーにてゆるめます。
- (3) 盤前面より計器本体を抜き取ります。
- (4) 上下の名称板を取付けます。



#### ● エスカッション（隠し金具）の使用・説明

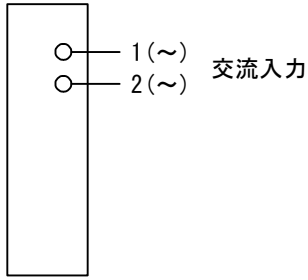
パネルカットのエッジを隠すために使用します。1台を実装する場合は計器本体の両側にエスカッション（隠し金具）を挿入して使用します。また、連装の場合は、両端の計器本体の片側（外側）に取付けてください。エスカッションは、計器本体をパネル板に取付ける前に、計器本体のエスカッション用溝に合わせて差し込んでください。

<注意> 取付け時に振動や衝撃を与えますと故障の原因となります。充分注意して取付けてください。

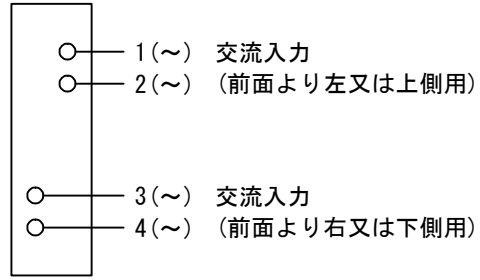
3.4 結線図

外部結線は結線図を参照のうえ、正しく結線してください。

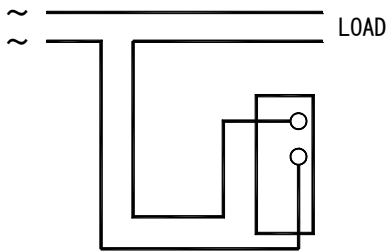
■ CF-15-1T(1Y), CF-17-1T(1Y)



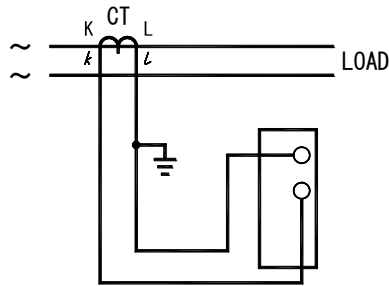
■ CF-15-2T(2Y), CF-17-2T(2Y)



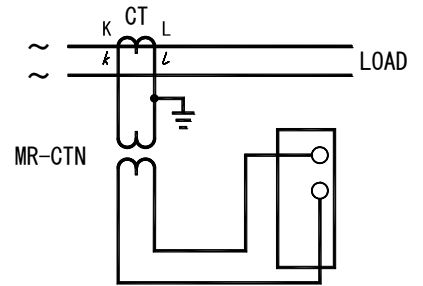
電流計



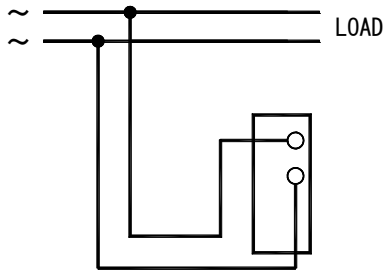
電流計 CT外付



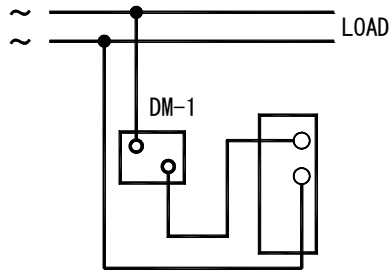
電流計 CT, MR-CTN外付



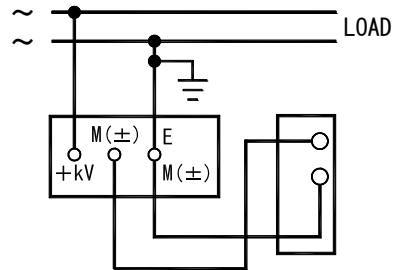
電圧計



電圧計 直列抵抗器外付 (DM-1)



電圧計 直列抵抗器外付 (DM-2 ~ DM-25)



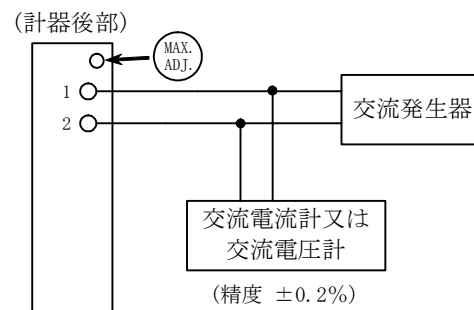
## 4. 校正・保守

### 4.1 校正

本計器は、あらかじめ指定の入力仕様で正しく調整されていますので、特に保守の必要はありません。しかし、長年にわたる使用でスパンがずれてきた場合には、零位調整器及び後部感度調整VRで再調整してください。

〈 調整方法 〉

- (1) 右図の結線してください。
- (2) 入力0値を印加し、指針が零の位置になるよう、零位調整器で調整します。
- (3) 入力フルスケール値を印加し、指針が最大目盛値になるよう、後部の調整VRを調整します。
- (4) (2) 及び (3) の調整を繰り返して、調整してください。



### 4.2 保守

- (1) 通電中の配線変更は危険ですので行わないでください。
- (2) 入力を点検する際は結線図を必ず確認してから行ってください。また、端子にほかの配線及び人体が触れないよう十分注意してください。
- (3) アルコール系などの溶剤で本計器を拭きますと、銘板の表示事項が消えることがあります。また、計器カバーの帯電防止剤が落ちますのでご注意ください。お手入れは乾いた布での乾拭き程度としてください。

### 4.3 保管

低温、高温、高湿になる場所や直射日光が当たる場所での保管は避けてください。

### 4.4 故障時の対策

原則として現品を引取り修理することになります。故障と判断されたときは、当社又は販売代理店へ連絡、修理を依頼してください。修理以外の仕様変更も、当社又は販売代理店へ連絡してください。なお、当社責任以外の故障（製造上の責任が認められない場合、製品の分解・改造した場合、お客様の誤使用など）につきましては、当社の保証対象外となります。



本 社 住 所：〒121-8639 東京都足立区一ツ家一丁目11番13号  
(東京営業所) 電 話：03 (3885) 2411 (代表)  
F A X：03 (3858) 3966

京都営業所 住 所：〒610-0114 京都府城陽市市辺西川原1-19  
電 話：0774 (55) 1391 (代表)  
F A X：0774 (54) 1353

作成 2016/07/28 Rev. D